



АРМА-ПРОМ
Старооскольский арматурный завод



**КЛАПАН
ЗАПОРНЫЙ МУФТОВЫЙ
С ЭЛЕКТРИЧЕСКИМ ИСПОЛНИТЕЛЬНЫМ
МЕХАНИЗМОМ
15ч918п
15ч918нж**

**КЗМ 015-00.00.000 РЭ
Руководство по эксплуатации**



Контактные телефоны: (4725) 469 370; 414 034
Россия, 309500, Белгородская обл., г. Старый Оскол, ст. Котел, Промузел,
площадка «Монтажная», проезд Ш-6, строение 19
E-mail: zavod@saz-avangard.ru

Содержание

| | | |
|-----|---|----|
| 1 | Описание и работа..... | 3 |
| 1.1 | Назначение..... | 3 |
| 1.2 | Состав..... | 4 |
| 1.3 | Устройство и работа..... | 4 |
| 1.4 | Габаритные и присоединительные размеры..... | 5 |
| 1.5 | Основные технические характеристики..... | 6 |
| 1.6 | Показатели надежности..... | 6 |
| 1.7 | Маркировка и пломбирование..... | 7 |
| 1.8 | Консервация..... | 7 |
| 1.9 | Упаковка..... | 7 |
| 2 | Использование по назначению..... | 8 |
| 2.1 | Подготовка к использованию..... | 8 |
| 2.2 | Указания по монтажу..... | 8 |
| 3 | Техническое обслуживание..... | 9 |
| 3.1 | Общие указания..... | 9 |
| 3.2 | Меры безопасности..... | 9 |
| 3.3 | Неисправности и методы их устранения..... | 10 |
| 3.4 | Порядок разборки и сборки..... | 11 |
| 3.5 | Испытания..... | 11 |
| 4 | Хранение..... | 14 |
| 5 | Транспортирование..... | 14 |
| 6 | Утилизация..... | 14 |

Производитель оставляет за собой право изменять конструкцию без изменения основных характеристик клапана.

При контроле герметичности затвора арматуры класса герметичности «А» не являются браковочными признаками:

- образование неотрывающихся пузырьков;
- при применении средств технического диагностирования либо технических средств утечки в затворе не более 0,003 см³/мин.

3.5.4 Проверка работоспособности производится путем трехкратного срабатывания клапана с помощью ЭИМ на величину полного хода. Дополнительно необходимо проверить работу ручного дублера, конечных выключателей, совершая три цикла перемещения тарелки.

Клапан считается работоспособным, если все подвижные детали перемещаются плавно, без заеданий и рывков, а дополнительные блоки выполняют свои функции.

4 Хранение

4.1 Клапаны следует хранить в упаковке предприятия-изготовителя в закрытых складских помещениях при температуре от 5 до 50°C и относительной влажности до 80%, обеспечивающих сохранность упаковки и исправность клапанов в течение гарантийного срока.

4.2 Клапаны, находящиеся на длительном хранении, подвергаются периодическому осмотру не реже одного раза в год. При нарушении консервации произвести консервацию вновь. Консервационную смазку наносить на обезжиренную чистую и сухую поверхность деталей. Обезжиривание производить чистой ветошью, смоченной в бензине.

5 Транспортирование

5.1 Условия транспортирования должны обеспечивать сохранность клапанов и их упаковки.

Клапаны перевозят транспортом всех видов в соответствии с правилами перевозки грузов, действующими на транспорте данного вида.

5.2 Условия транспортирования и хранения - по группе 4 (Ж2) ГОСТ15150.

Для клапанов, упакованных в ящики из гофрированного картона по ГОСТ9142, условия транспортирования в части воздействия климатических факторов внешней среды - по группе 5 (ОЖ4) ГОСТ15150, а в части воздействия механических факторов - легкие (Л) и средние (С) по ГОСТ23170.

6 Утилизация

Перед отправкой на утилизацию из арматуры удаляют остатки рабочей среды. Методики удаления рабочей среды и дезактивации арматуры должны быть утверждены в установленном порядке.

Изделие не представляет опасности для жизни, здоровья людей и окружающей среды и подлежит утилизации после окончания срока службы по технологии, принятой на предприятии, эксплуатирующем клапан.

Настоящее руководство по эксплуатации (далее РЭ) предназначается для ознакомления потребителя с устройством, функциональными свойствами, правилами монтажа, эксплуатации и хранения, соблюдение которых обеспечит полное использование технических возможностей изделия в течение срока службы. РЭ распространяется на клапаны запорные муфтовые с электрическим исполнительным механизмом (далее клапаны) на условное давление PN1,6 МПа (16 кгс/см²) – 15ч918п и 15ч918нж.

Клапан обозначается таблицей фигур 15ч918п и 15ч918нж:

- 15 - тип арматуры (клапан запорный);
- ч - материал корпуса (чугун серый);
- 9 - вид привода (электрический);
- 18 - номер модели;
- п/нж - материал уплотнительных поверхностей (п – пластмассы (фторопласт), нж – сталь коррозионно-стойкая).

1 Описание и работа

1.1 Назначение.

Клапаны предназначены для установки в качестве запорных устройств в системах автоматического регулирования технологических процессов.

Клапаны изготавливаются в соответствии с требованиями ТУ3722-007-22294686-2011 и по рабочим чертежам, утвержденным в установленном порядке.

Клапаны должны комплектоваться ЭИМ общепромышленного исполнения. Клапаны, предназначенные для взрывопожароопасных сред, должны комплектоваться ЭИМ во взрывозащищенном исполнении.

Тип присоединения – муфтовый, на резьбовые элементы трубопроводов с трубной цилиндрической резьбой класса точности В по ГОСТ6357.

Материал основных деталей, соприкасающихся со средой, указан в таблице 1.

Таблица 1

| Наименование детали | 15ч918п | 15ч918нж |
|------------------------|---------------------------|----------------------|
| Корпус, крышка | Чугун СЧ20 ГОСТ1412 | |
| Шток, тарелка, седло | Сталь 14Х17Н2 ГОСТ5632 | Сталь 20Х13 ГОСТ5632 |
| Уплотнение в затворе | Фторопласт-4 ГОСТ10007 | «металл по металлу» |
| Уплотнение сальниковое | Фторопласт-4 ГОСТ10007 | ТРГ |
| Прокладка | ТРГ | |

Пробное и рабочие давления – по ГОСТ356.

Пределы применения клапанов в зависимости от температуры рабочей среды указаны в таблице 2.

Таблица 2

| Условное (номинальное) давление PN, МПа (кгс/см ²) | Пробное давление Pпр, МПа (кгс/см ²) | Рабочее давление Pр, МПа (кгс/см ²) при температуре среды | | | |
|--|--|---|----------|----------|----------|
| | | 120°C | 200°C | 250°C | 300°C |
| 1,6 (16) | 2,4 (24) | 1,6 (16) | 1,5 (15) | 1,4 (14) | 1,3 (13) |

Показатели назначения клапанов приведены в таблице 3.
Таблица 3

| Наименование параметра | Условия эксплуатации по ГОСТ15150 | |
|----------------------------------|--|--|
| | У2 | |
| Рабочая среда | Класс опасности по ГОСТ12.1.007 | 4 |
| | Группа по Руководству по безопасности "Рекомендации по устройству и безопасной эксплуатации технологических трубопроводов" | Б (в), В: жидкие и газообразные среды, нейтральные к материалам деталей, соприкасающихся со средой (вода, пар, воздух, мазут и др. жидкие нефтепродукты, масляные фракции и др.) |
| Температура рабочей среды, °С | 15ч918п | От минус 15 до 150 |
| | 15ч918нж | От минус 15 до 300 |
| Температура окружающей среды, °С | От минус 15 до 50 | |

1.2 Состав.

Принципиальная конструкция клапана представлена на рисунке 1.

Составными частями изделия являются:

- | | |
|--------------|-----------------------------|
| 1 – ЭИМ; | 6 – шток; |
| 2 – корпус; | 7 – прокладка; |
| 3 – крышка; | 8 – уплотнение сальниковое; |
| 4 – тарелка; | 9 – гайка сальника; |
| 5 – седло; | 10 – гайка. |

1.3 Устройство и работа.

Рабочая среда проходит через корпус литой поз.2, имеющий проходную конструкцию с патрубками на одной оси. Направление подачи рабочей среды – «под клапан».

Тип основного разъема «корпус-крышка» - бесфланцевый, с резьбовым соединением.

Конструктивное исполнение затвора – плоское. Затвор состоит из тарелки поз.4, соединенной подвижно со штоком поз.6, и седла поз.5. Крышка поз.3 обеспечивает направление штока поз.6.

Герметичность клапана относительно внешней среды обеспечивается прокладкой поз.7 и уплотнением сальниковым поз.8.

Сальниковый узел, образованный уплотнением сальниковым поз.8 и гайкой сальника поз.9, находится в крышке поз.3.

Управление клапаном осуществляется ЭИМ поз.1 поступательного типа. Шток поз.6 соединен со штоком ЭИМ, на который поступает сигнал от внешнего автоматического регулятора на открытие или закрытие клапана. Усилие, развиваемое прямоходным ЭИМ, передается на шток поз.6, который перемещается вверх и вниз.

Перед испытаниями проводят двукратный подъем и опускание тарелки на 25%-35% рабочего хода, полость клапана заполняют водой при $\Delta P_{исп}$, после чего затвор должен быть закрыт с помощью ЭИМ. Усилие на выходном звене ЭИМ не должно превышать номинальное. Время выдержки – 3 мин.

Пропуск воды в затворе не должен превышать значений, указанных в таблице 7, что соответствует классам герметичности по ГОСТ9544.

Таблица 7

| DN, мм | Класс герметичности | | |
|--------|---|-------|-------|
| | A | B | C |
| | Максимально допустимая утечка, см ³ /мин (по пробному веществу «вода») | | |
| 15 | Без видимых протечек | 0,009 | 0,027 |
| 20 | | 0,012 | 0,036 |
| 25 | | 0,015 | 0,045 |
| 32 | | 0,019 | 0,058 |
| 40 | | 0,024 | 0,072 |
| 50 | | 0,030 | 0,090 |

При контроле герметичности затвора арматуры класса герметичности «А» не являются браковочными признаками:

- образование росы, не превращающейся в стекающие капли, по контуру уплотнительной поверхности;
- при применении средств технического диагностирования либо технических средств утечка в затворе не более 0,0009 см³/мин.

3.5.3 Клапаны, предназначенные для газообразных сред, а также жидких сред, относящихся к опасным веществам, дополнительно испытываются воздухом давлением $P=0,6\text{МПа}$ (6кгс/см²):

- на плотность материала и на герметичность прокладочных соединений и сальникового уплотнения пузырьковым методом способом обмыливания;
- на герметичность затвора путем отвода из полости трубки в емкость с водой на глубину (6±2) мм.

Материал клапана считают плотным, а клапан - герметичным относительно внешней среды, если при установившемся давлении в течение не менее 3 мин не обнаружено появления мыльных пузырьков.

Пропуск воздуха в затворе в течение не менее 3 мин не должен превышать значений, указанных в таблице 8, что соответствует классам герметичности по ГОСТ9544.

Таблица 8

| DN, мм | Класс герметичности | | |
|--------|---|------|-----|
| | A | B | C |
| | Максимально допустимая утечка, см ³ /мин (по пробному веществу «воздух») | | |
| 15 | Без видимых протечек | 0,27 | 2,7 |
| 20 | | 0,36 | 3,6 |
| 25 | | 0,45 | 4,5 |
| 32 | | 0,58 | 5,8 |
| 40 | | 0,72 | 7,0 |
| 50 | | 0,90 | 9,0 |

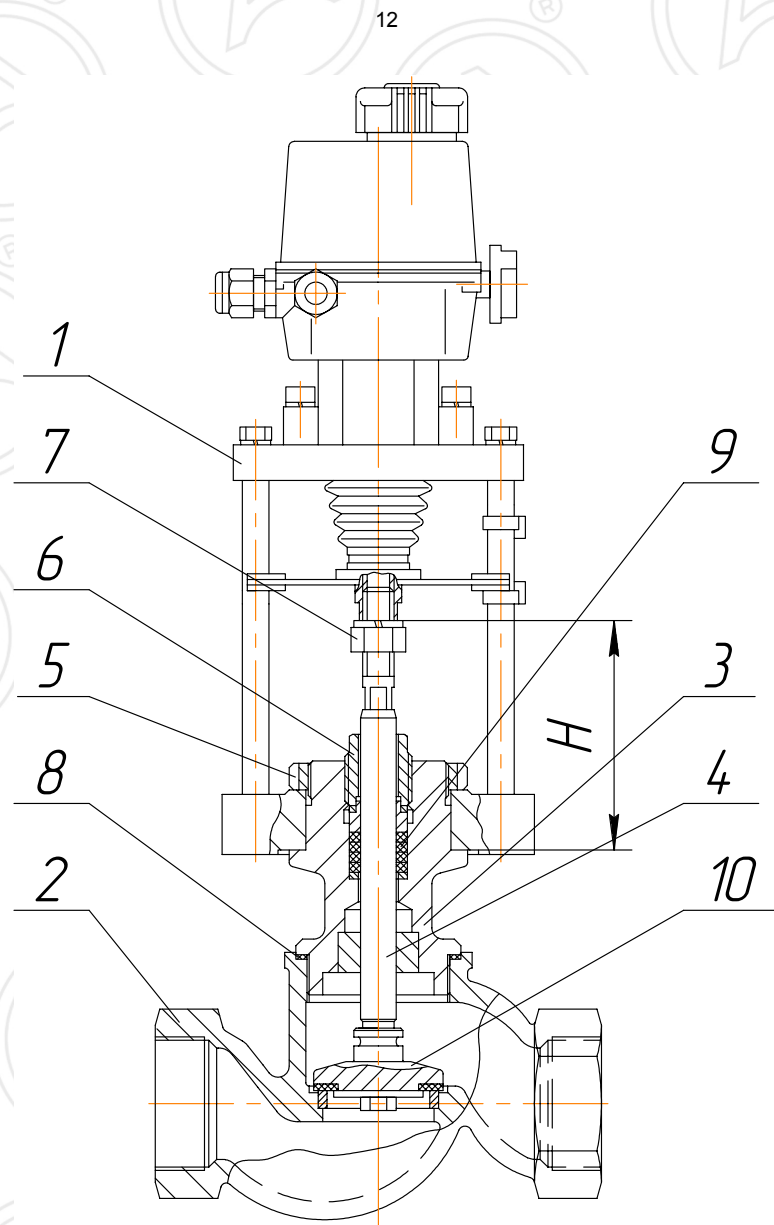


Рисунок 2

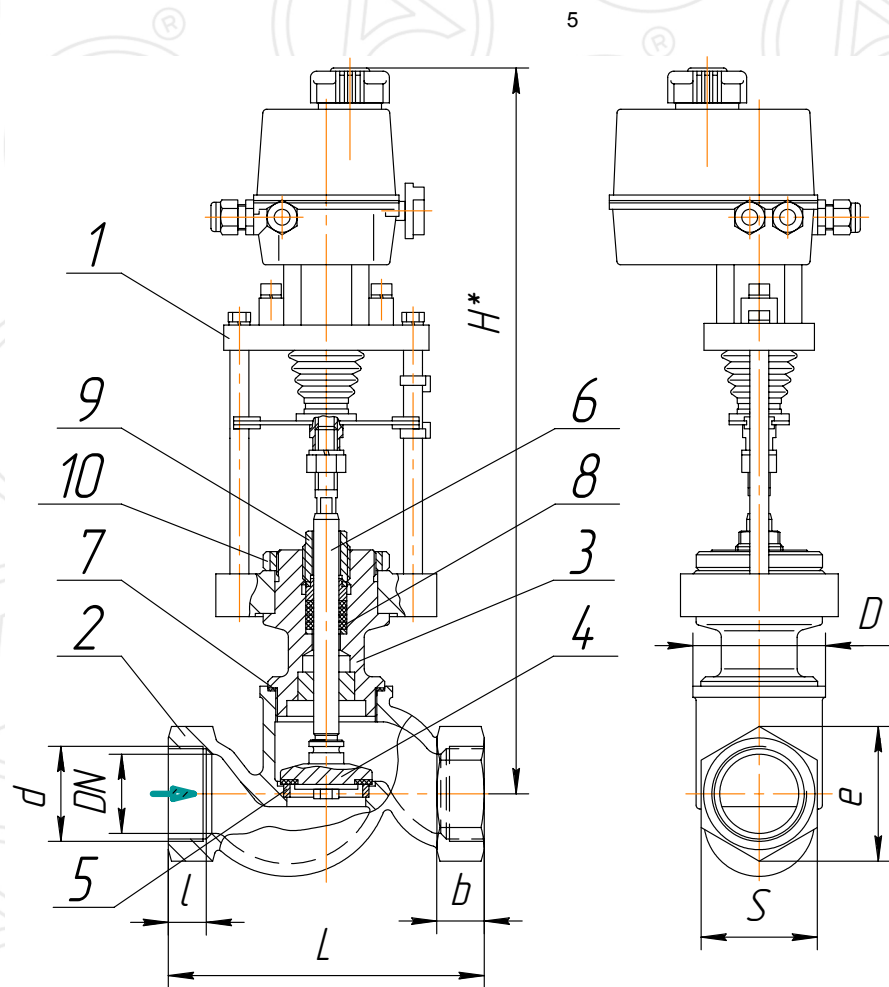


Рисунок 1

Исполнение
затвора
для 154918нж

1.4 Габаритные и присоединительные размеры приведены в таблице 4.
Таблица 4

Размеры в мм

| DN | d | l | L | D | S | e | b |
|----|---------|----|-----|----|----|------|----|
| 15 | G 1/2 | 14 | 90 | 41 | 30 | 33 | 16 |
| 20 | G 3/4 | 16 | 100 | 41 | 36 | 39,6 | 18 |
| 25 | G 1 | 18 | 120 | 50 | 46 | 50,9 | 21 |
| 32 | G 1 1/4 | 20 | 140 | 60 | 55 | 60,8 | 23 |
| 40 | G 1 1/2 | 22 | 170 | 68 | 60 | 66,4 | 26 |
| 50 | G 2 | 24 | 200 | 84 | 75 | 82,6 | 28 |

1.5 Основные технические характеристики.

1.5.1 Основные технические характеристики клапанов приведены в таблице 5. Основные технические данные и характеристики ЭИМ приведены в инструкции по монтажу, настройке и эксплуатации на ЭИМ.

Таблица 5

| | | | | | | |
|---|---------------|------|------|--------------|-------|-------|
| Диаметр номинальный DN, мм | 15 | 20 | 25 | 32 | 40 | 50 |
| Давление номинальное PN, МПа (кгс/см ²) | 1,6 (16) | | | | | |
| Коэффициент гидравлического сопротивления | 5 | | | | | |
| Рабочий ход штока, мм | 10 | | | | | |
| Класс герметичности затвора по ГОСТ9544 | A | | | A, B, C | | |
| Тип ЭИМ | ST mini, ST 0 | | | ST 0, ST 0.1 | | |
| Масса клапана, кг | 5,5-10 | 6-11 | 7-12 | 9-13 | 12-18 | 16-20 |

1.5.2 Конкретное исполнение и другие технические данные указаны в паспорте на изделие.

1.6 Показатели надежности:

Назначенный срок службы – 10 лет.

Назначенный ресурс – 70 000 часов.

Наработка на отказ – 11 000 часов.

1.6.1 Потенциально возможными отказами клапанов являются:

- потеря прочности корпусных деталей;
- потеря плотности материала корпусных деталей;
- потеря герметичности неподвижных прокладочных соединений корпусных деталей по отношению к внешней среде;
- потеря герметичности затвора;
- нарушение геометрической формы деталей, препятствующее нормальному функционированию (заклинивание подвижных частей, неустраняемые повреждения рабочих поверхностей затвора, неустраняемый дополнительной подтяжкой пропуск среды через сальник, срез резьбы);
- изменение размеров вследствие износа или коррозионного разрушения, препятствующее нормальному функционированию.

1.6.2 Критериями предельного состояния клапанов являются:

- начальная стадия нарушения целостности корпусных деталей (потение, капельная течь);
- недопустимое изменение размеров элементов по условиям прочности и функционирования арматуры;
- потеря герметичности в разъёмных соединениях, неустраняемая их подтяжкой;
- возникновение трещин на основных деталях;

3.4 Порядок разборки и сборки.

3.4.1 При разборке и сборке клапана обязательно:

- выполнять требования безопасности, изложенные в п. 3.2 настоящего РЭ;
- предохранять уплотнительные, резьбовые и направляющие поверхности от повреждения.

3.4.2 Полную разборку клапана (см. рисунок 2) производить в следующем порядке:

- с помощью ЭИМ поз.1 отвести шток поз.4, соединенным подвижно с тарелкой поз.10, в положение «открыто»;
- отключить электропитание, отсоединить провода и контур заземления ЭИМ поз.1, снять клапан с трубопровода;
- ослабить контргайку поз.7, отвернуть гайку поз.5 и вывернуть шток поз.4 из присоединительной муфты ЭИМ поз.1;
- снять ЭИМ поз.1 с клапана;
- отвернуть крышку поз.3;
- извлечь прокладку поз.8 из корпуса поз.2;
- отвернуть контргайку поз.7, ослабить гайку сальника поз.6, извлечь шток поз.4 из крышки поз.3;
- вывернуть гайку сальника поз.6 из крышки поз.3, извлечь уплотнение сальниковое поз.9.

3.4.3 Сборку клапана производить в порядке, обратном разборке, при этом тщательно очистить все детали от загрязнения, промыть, трущиеся поверхности, несоприкасающиеся с рабочей средой, смазать консистентной смазкой.

3.4.4 При сборке клапана необходимо произвести настройку присоединительного размера Н, указанного в инструкции по эксплуатации ЭИМ.

3.4.5 Собранный клапан подвергнуть следующим испытаниям:

- на герметичность прокладочных соединений и сальникового уплотнения относительно внешней среды;
- на герметичность затвора;
- на работоспособность.

3.5 Испытания.

3.5.1 Испытания на герметичность прокладочных соединений и сальникового уплотнения относительно внешней среды проводятся водой давлением PN=1,6МПа (16кгс/см²) при открытом затворе, заглушенном выходном патрубке и подаче среды во входной патрубок с выдерживанием при установленном давлении в течение времени, необходимого для осмотра, но не менее 1 мин.

Контроль герметичности осуществлять по методике предприятия, производящего испытания. Пропуск среды через места соединений не допускается.

3.5.2 Испытания на герметичность затвора проводятся подачей воды давлением ΔPисп=1,1PN=1,76МПа (17,6кгс/см²) во входной патрубок, при этом выходной патрубок должен быть сообщен с атмосферой.

- снимать клапан с трубопровода при наличии в нем рабочей среды;
- использовать клапан в качестве опоры для трубопровода;
- класть на клапан и приводные устройства отдельные детали или монтажный инструмент при монтаже;
- применять уплотнения большего или меньшего сечения;
- применять удлинители к ключам крепежных деталей;
- эксплуатировать клапан без заземления ЭИМ.

3.3 Неисправности и методы их устранения.

Перечень возможных неисправностей в процессе эксплуатации и рекомендации по их устранению приведены в таблице 6.

Таблица 6

| Наименование неисправностей, внешнее проявление и признаки | Вероятная причина | Метод устранения |
|--|--|--|
| 1 | 2 | 3 |
| 1. Шток не совершает полный ход | Клапан разрегулирован по ходу | Произвести регулировку хода штока |
| 2. Перемещение штока затруднено | Загрязнились или заели (повредились) подвижные детали клапана | 1. Разобрать клапан, промыть, прочистить от грязи, зачистить возможные задиры. Смазать все подвижные детали, неосприкасающиеся с рабочей средой, смазкой ЦИАТИМ-221 ГОСТ9433, собрать и настроить клапан 2. Произвести несколько циклов «открыто-закрыто» для проверки плавности хода |
| 3. Пропуск среды через место соединения корпуса с крышкой | 1. Недостаточно уплотнена прокладка 2. Повреждена прокладка | 1. Уплотнить место соединения равномерной затяжкой 2. Заменить прокладку |
| 4. Пропуск среды через затвор выше нормы | Повреждена уплотнительная поверхность тарелки | Проточить уплотнитель тарелки на глубину повреждения (фторопласт), притереть тарелку или заменить |
| 5. Температура корпуса электродвигателя ЭИМа выше рабочей (65°С) | 1. Повреждена электро-схема, неправильное электроподключение 2. Сильная затяжка гайки сальникового узла | 1. Проверить монтаж и электросхему. 2. Ослабить гайку сальникового узла с сохранением его герметичности в пределах рабочего режима клапана |
| 6. Негерметичность сальника | 1. Ослаблена затяжка гайки сальникового узла 2. Повреждены уплотнительные кольца | 1. Уплотнить сальник дополнительной затяжкой гайки 2. Заменить кольца |

- увеличение крутящего момента при управлении арматурой до значений выше норм, указанных в эксплуатационной документации ЭИМ.

Предельные состояния клапана предшествуют его отказам.

1.6.3 В случае критического отказа, при необходимости проведения ремонта изделия, персонал должен выполнить рекомендации по устранению согласно п. 3.3 настоящего РЭ.

1.7 Маркировка и пломбирование.

1.7.1 На лицевой стороне корпуса клапана выполнена маркировка литым способом: PN, DN, стрелка направления подачи рабочей среды, материал корпуса. На обратной стороне – товарный знак предприятия-изготовителя.

На табличке, прикрепленной к крышке клапана, указаны: знак обращения на рынке ТС, наименование завода-изготовителя, таблица фигур (15ч918п, 15ч918нж), PN, DN, заводской номер, дата изготовления.

1.7.2 Наружные поверхности клапана должны быть окрашены в соответствии с ГОСТ4666 (эмаль черная НЦ-132 ГОСТ6631) или в цвет по согласованию с Заказчиком.

1.7.3 Разъемные соединения клапана должны иметь гарантийные пломбы.

Места гарантийного пломбирования, указанные в сборочных чертежах, должны быть отмечены пятном эмалью красной НЦ-132 ГОСТ6631.

1.8 Консервация.

Клапан должен быть подвергнут консервации, обеспечивающей защиту от коррозии при транспортировании и хранении не менее 3 лет.

Вариант защиты – ВЗ-1 по ГОСТ9.014.

Консервация всех неокрашенных (обработанных и необработанных) поверхностей деталей должна производиться маслом консервационным К-17 ГОСТ10877. Слой масла после нанесения должен быть сплошным, без воздушных пузырей и инородных включений.

Допускается вариант защиты ВЗ-0 по ГОСТ9.014.

1.9 Упаковка.

Упаковка должна обеспечивать защиту клапана от повреждений при транспортировании и хранении.

Категория упаковки – КУ-2 по ГОСТ23170.

Вариант упаковки – ВУ-1 по ГОСТ9.014.

Клапан должен быть завернут в бумагу упаковочную, при этом внутренние полости должны быть предохранены от загрязнений заглушками, и упакован в ящик дощатый по ГОСТ2991 или ящик из гофрированного картона по ГОСТ9142.

Сопроводительная документация должна быть герметично упакована в пакет по ГОСТ12302, изготовленный из полиэтиленовой пленки по ГОСТ10354.

Пакет с документацией закрепляется на самом изделии.

Маркировка транспортной тары – по ГОСТ14192.

2 Использование по назначению

2.1 Подготовка к использованию.

2.1.1 Объем и последовательность внешнего осмотра изделия.

При получении груза с клапаном следует убедиться в полной сохранности тары. При наличии повреждений следует составить акт в установленном порядке и обратиться с рекламацией к транспортной организации.

Распаковать ящик, вынуть изделие. Проверить комплектность поставки в соответствии с паспортом.

Внешним осмотром проверить:

- отсутствие внешних механических повреждений клапана;
- соединение клапана с ЭИМ;
- легкость перемещения штока ЭИМ, переместив его на несколько миллиметров от первоначального положения с помощью ручного дублера (шток должен перемещаться плавно без рывков).

2.1.2 Меры безопасности при подготовке изделия к использованию:

- необходимо соблюдать общие правила техники безопасности при работе с трубопроводной арматурой;
- строповка клапана должна осуществляться за элементы конструкции. Запрещается строповка за стойки ЭИМ;
- перед установкой клапана на трубопровод необходимо из внутренних полостей удалить консервационную смазку, а затем промыть их уайт-спиритом.

2.2 Указания по монтажу:

- установочное положение клапанов относительно трубопровода – преимущественно горизонтальное (ЭИМ вверх), допустимое – до 90° от вертикали с расположением стоек ЭИМ в одной вертикальной плоскости. Установка ниже горизонтальной линии запрещается;
- учитывать пространство, необходимое для демонтажа крышки ЭИМ при настройке (указывается в инструкции по эксплуатации ЭИМ);
- устанавливая клапан на трубопровод следует так, чтобы направление движения среды совпадало с направлением стрелки на корпусе;
- рабочая среда не должна содержать механических примесей более 70мкм. Если размер частиц превышает 70мкм, то перед клапаном должен быть установлен фильтр;
- Монтаж клапанов должен проводиться на резьбовые элементы трубопроводов, при чем длины резьб элементов должны быть короче длин резьб в муфтовых концах клапанов на величину от 1 до 3мм. Упор концов труб в тело корпуса клапана не допускается. Монтаж проводить с помощью рожковых гаечных ключей;
- клапан не должен испытывать нагрузок от трубопровода (изгиб, сжатие, растяжение, кручение, перекосы, вибрация, несоосность патрубков). При необходимости должны быть предусмотрены опоры или компенсаторы, снижающие нагрузку от трубопровода;

- место установки клапана должно обеспечивать условия проведения осмотров и ремонтных работ. При расположении клапана на высоте более 1,6м следует предусматривать специальные площадки и лестницы для проведения осмотра при эксплуатации;
- для обеспечения демонтажа клапана с трубопровода рекомендуется устанавливать запорную арматуру;
- электромонтаж производить в соответствии с эксплуатационной документацией на ЭИМ;
- корпус ЭИМ должен быть обязательно заземлен;
- перед пуском системы непосредственно после монтажа все клапаны должны быть открыты и должна быть произведена тщательная промывка и продувка системы.

3 Техническое обслуживание

3.1 Общие указания.

В процессе эксплуатации следует производить периодические осмотры в сроки, установленные графиком, в зависимости от режима работы системы, но не реже одного раза в 6 месяцев.

При осмотре необходимо проверить:

- общее состояние клапана;
- состояние крепежных соединений (при необходимости произвести их подтяжку);
- герметичность прокладочных соединений и сальникового уплотнения.

3.2 Меры безопасности.

3.2.1 Требования безопасности при монтаже и эксплуатации по ГОСТ12.2.063.

3.2.2 Персонал, производящий работы с клапанами, а также консервацию и переконсервацию их, должен пройти инструктаж по технике безопасности, быть ознакомлен с инструкцией по эксплуатации и обслуживанию, иметь индивидуальные средства защиты (спецодежду, очки, рукавицы и т.д.), соблюдать требования пожарной безопасности.

3.2.3 В конструкции электроприводов должно быть предусмотрено устройство для подключения заземления в соответствии с «Правилами устройства электроустановок» и ГОСТ12.2.007.0.

Для обеспечения безопасной эксплуатации различных технологических линий приводные устройства должны иметь конечные выключатели для сигнализации и отключения ЭИМ в конечных положениях.

Органы управления клапана должны исключать возможность их самопроизвольного включения.

Электроприводы должны иметь ручной дублер управления.

3.2.4 Для обеспечения безопасной работы категорически запрещается:

- производить работы по ремонту и демонтажу при наличии давления среды в полости клапана;
- производить подтяжку и замену сальникового уплотнения, подтяжку резьбовых соединений при наличии давления в системе;