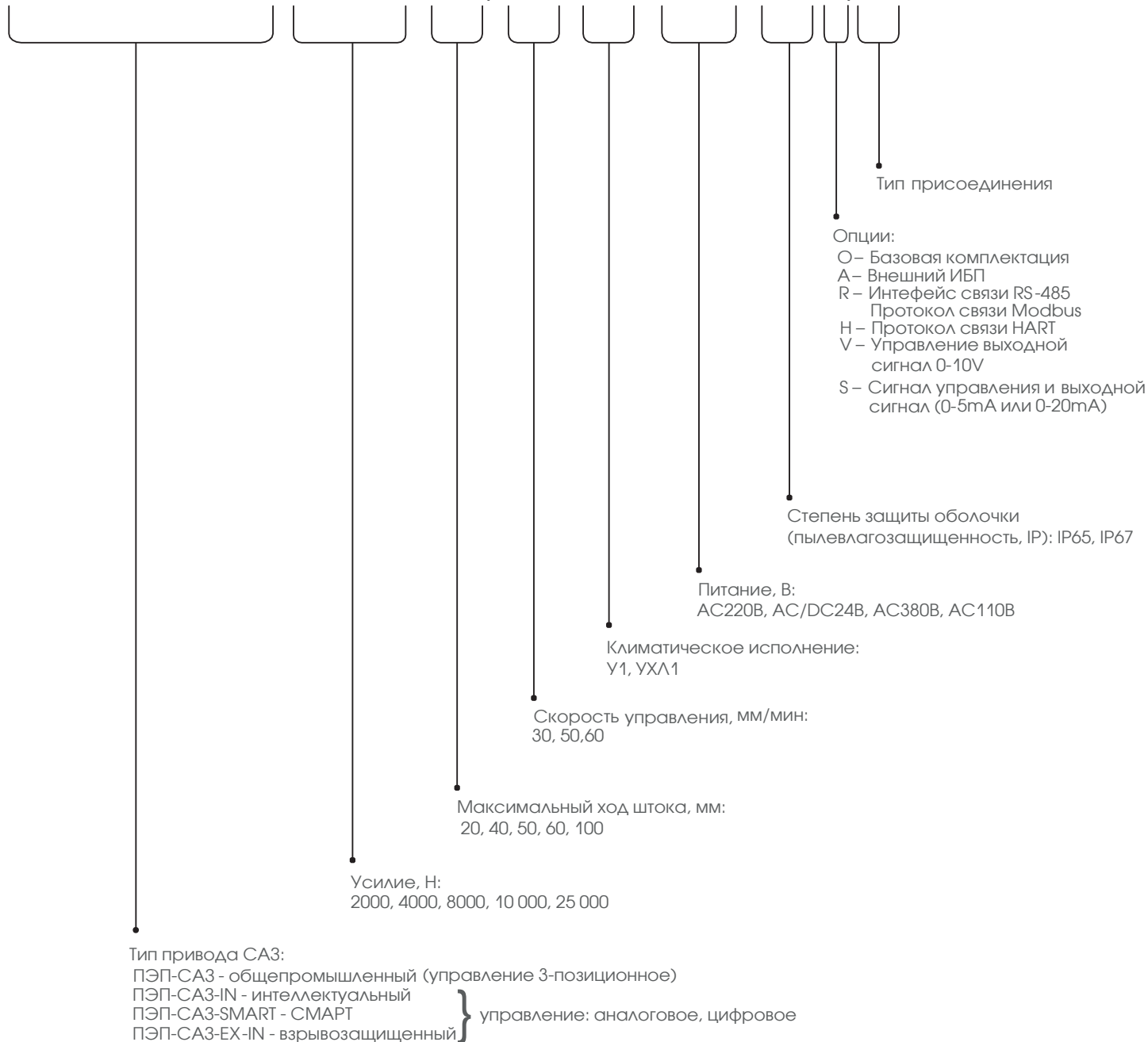


Схема условного обозначения прямоходного электропривода САЗ

ПЭ П - СА З - Х Х - ХХ ХХ - ХХ / ХХ - ХХ - ХХХ - ХХ - Х / ХХ



Общепромышленные прямоходные электроприводы серии ПЭП-САЗ, ПЭП-САЗ-ИН

**Привод электрический прямоходный (ПЭП-САЗ)** предназначен для управления регулирующей и запорной арматурой в рамках автоматизированного процесса по командным электрическим, аналоговым и цифровым сигналам.



ПЭП-САЗ-2000 (4000)

ПЭП-САЗ-ИН-8000 (10000)

ПЭП-САЗ-ИН-25000\*

ИСПОЛНЕНИЕ	СТАНДАРТНОЕ	ИНТЕЛЛЕКТУАЛЬНОЕ
Установочное положение	Любое, кроме приводом вниз	
Климатическое исполнение (Температура окружающей среды)	У1 (-25°C...+75°C) – стандарт, УХЛ1 (-60°C...+75°C) – опционно.	
Степень защиты оболочки (пылевлагозащищенность, IP)	IP65 – стандарт, P67 – опционно.	
Тип электродвигателя	Асинхронный, тепловая защита двигателя	
Питающее напряжение	Однофазный АС 220 В 50 Гц – стандарт, Однофазный АС 110 В 50 Гц – опционно (кроме ПЭП-САЗ-25000, ПЭП-САЗ-ИН-25000), Трехфазный АС 380 В 50 Гц – опционно, DC 24 В – опционно.	
Наличие ручного дублера	Да, с переключателем между ручным и автоматическим управлением	
Входной сигнал	Трехпозиционный	Аналоговый 4... 20 мА - стандартно, 0... 10 V – опционно.
Выходной сигнал	Дополнительные концевые выключатели	Аналоговый 4... 20 мА - стандартно, 0... 10 V – опционно.
Сигнализация конечных положений		Концевые выключатели - опционно
ЖК-дисплей	-	Да
Функция безопасности при потере питающего напряжения	-	Да, при наличии внешнего источника бесперебойного питания (ИБП)
Режим работы	S-4	
Кабельный интерфейс	2 гермоввода М18*1,5; Ф кабеля 5-10мм; клеммы до 2,5мм²	
Дополнительные опции	-	Интерфейс связи - RS-485 Протокол связи Modbus, Протокол связи - HART (поверх 4-20 мА), Электронная защита от перегрузки, Автонастройка рабочего хода, Внешний источник бесперебойного питания (ИБП)

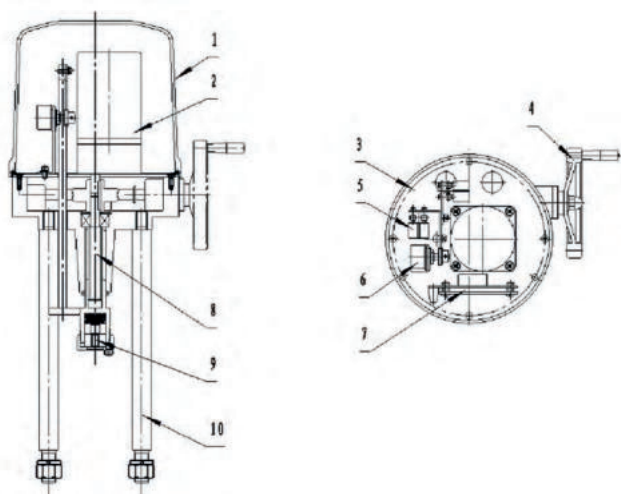
\*Экран и кнопки расположены под крышкой.

Общепромышленные прямоходные электроприводы серии ПЭП-САЗ, ПЭП-САЗ-ИН

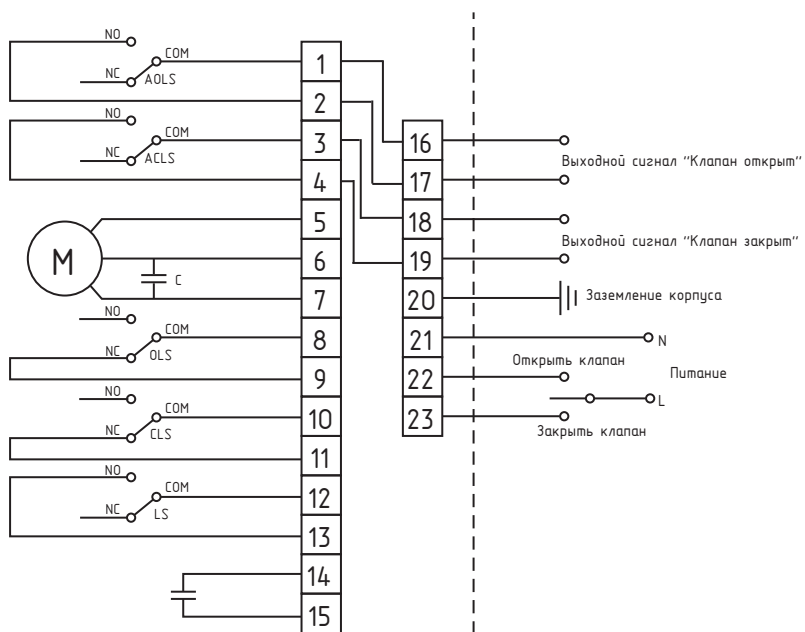
**Основные технические данные ПЭП-САЗ:**

УСЛОВНОЕ ОБОЗНАЧЕНИЕ	Усилие, Н	Максимальный ход штока, мм.	Скорость управления, мм/мин.	Мощность двигателя, Вт	Тип мех. присоединения	Вес, кг.
ПЭП-САЗ-2000-50/50-У1-220-IP65-0/01	2 000	50	50	10	M10x1,5-25	8
ПЭП-САЗ-ИН-2000-50/50-У1-220-IP65-0/01*				15		
ПЭП-САЗ-4000-50/50-У1-220-IP65-0/01	4 000			25	M14x2-25	10
ПЭП-САЗ-ИН-4000-50/50-У1-220-IP65-0/01*				40		
ПЭП-САЗ-8000-50/50-У1-220-IP65-0/02	8 000	60	60	130	M20x1,5-25	24,5
ПЭП-САЗ-ИН-8000-50/50-У1-220-IP65-0/02*	10 000					
ПЭП-САЗ-10000-60/50-У1-220-IP65-0/03		10 000	100	60	130	M20x1,5-25
ПЭП-САЗ-ИН-10000-60/50-У1-220-IP65-0/03*						
ПЭП-САЗ-25000-100/60-У1-220-IP65-0/04	25 000	100	60	130	M20x1,5-25	24,5
ПЭП-САЗ-ИН-25000-100/60-У1-220-IP65-0/04*						

\* Интеллектуальное исполнение


**Конструкция привода:**

1	Крышка
2	Двигатель
3	Основание привода
4	Ручной дублер
5	Концевые выключатели
6	Потенциометр обратной связи
7	Приборная панель
8	Шток привода
9	Присоединительная муфта
10	Стойка

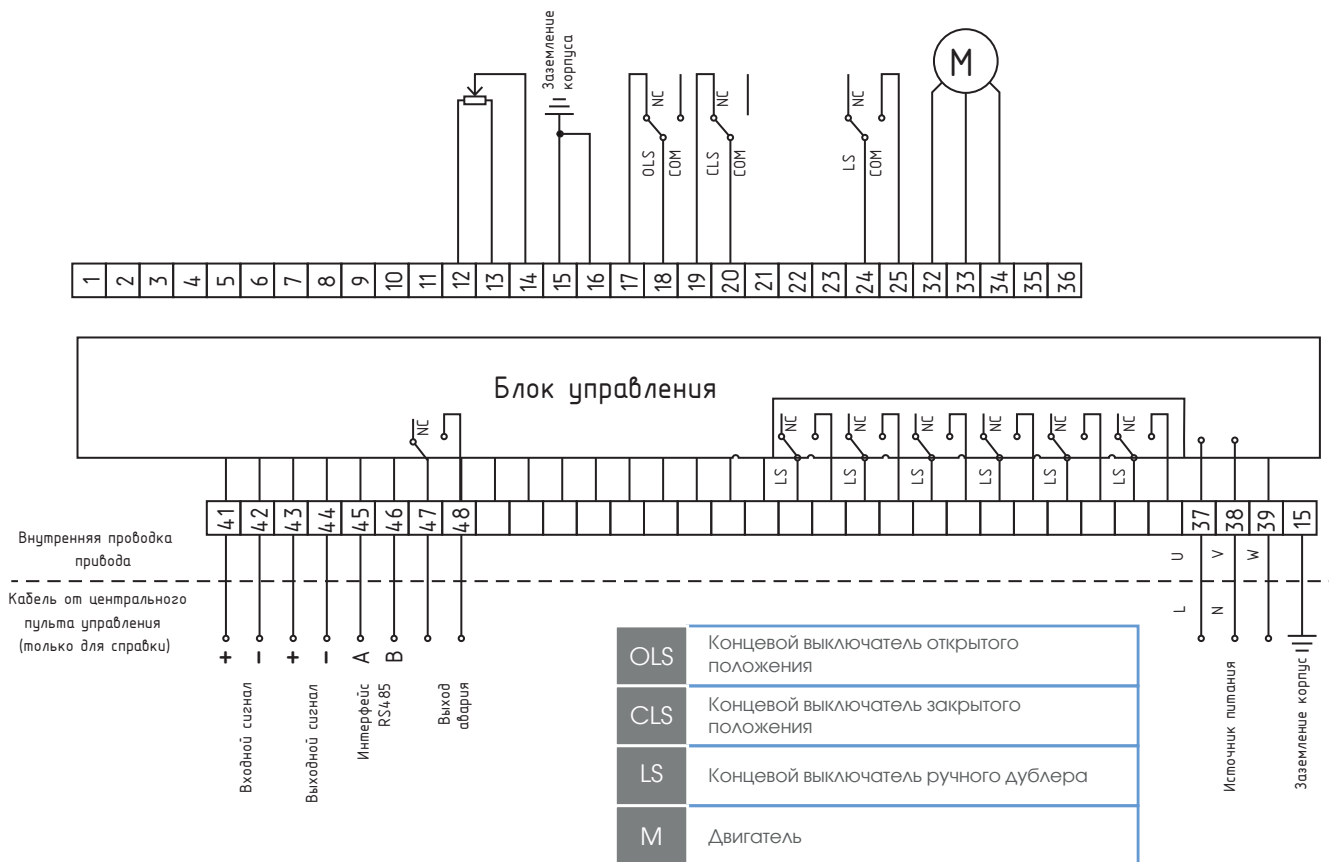
**Электрические схемы подключения ПЭП-САЗ:**


Внутренняя проводка привода

Кабель от центрального пульта управления (только для справки)

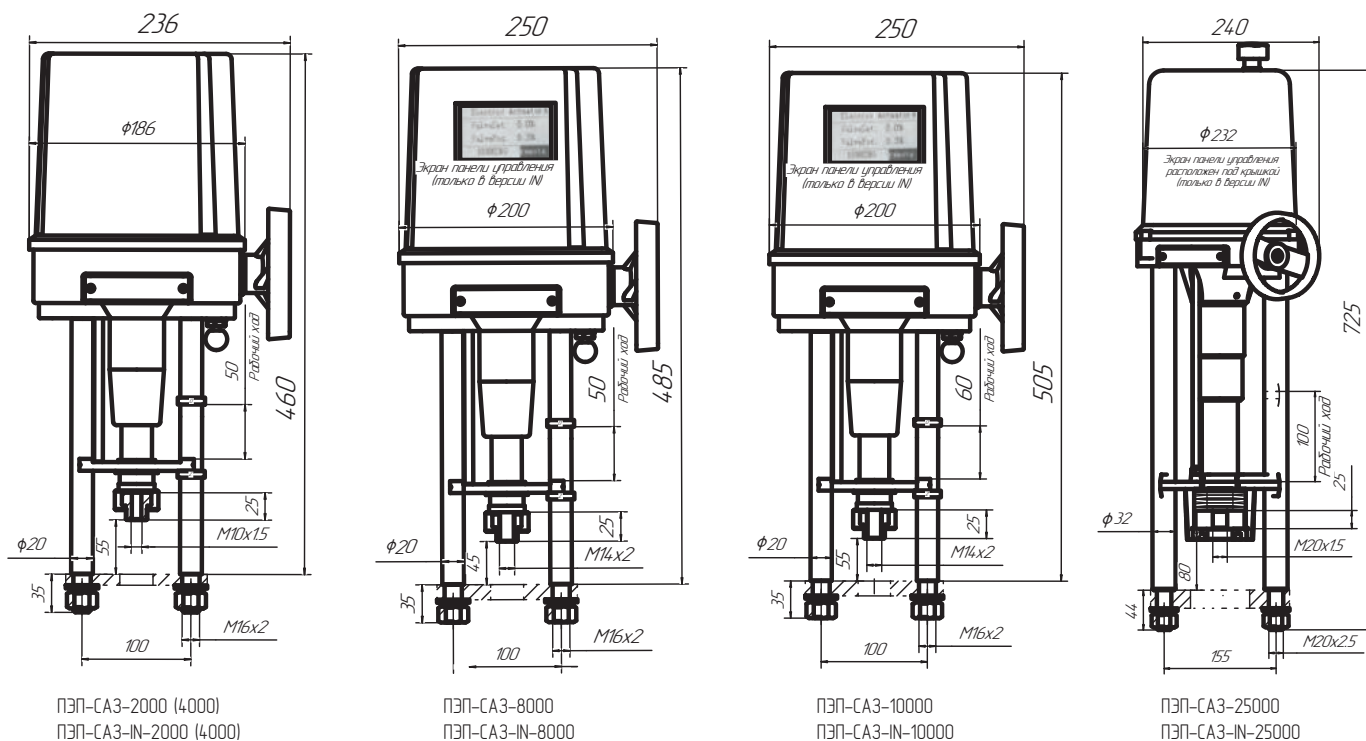
AOLS	Вспомогательный концевой выключатель открытого положения
ACLS	Вспомогательный концевой выключатель закрытого положения
OLS	Концевой выключатель открытого положения
CLS	Концевой выключатель закрытого положения
LS	Концевой выключатель ручного дублера
M	Двигатель
C	Электрическая емкость

Электрическая схема подключения ПЭП-САЗ-ИН:



Примечание: базовая комплектация ПЭП-САЗ-ИН имеет аналоговый входной сигнал 4-20 мА, выходной сигнал - 4-20 мА. Такие режимы, как управление сигналом 0-10 В, интеллектуальное управление переключателями, управление по цифровой шине RS485 должны быть согласованы с отделом продаж.

Габаритные размеры ПЭП-САЗ, ПЭП-САЗ-ИН:



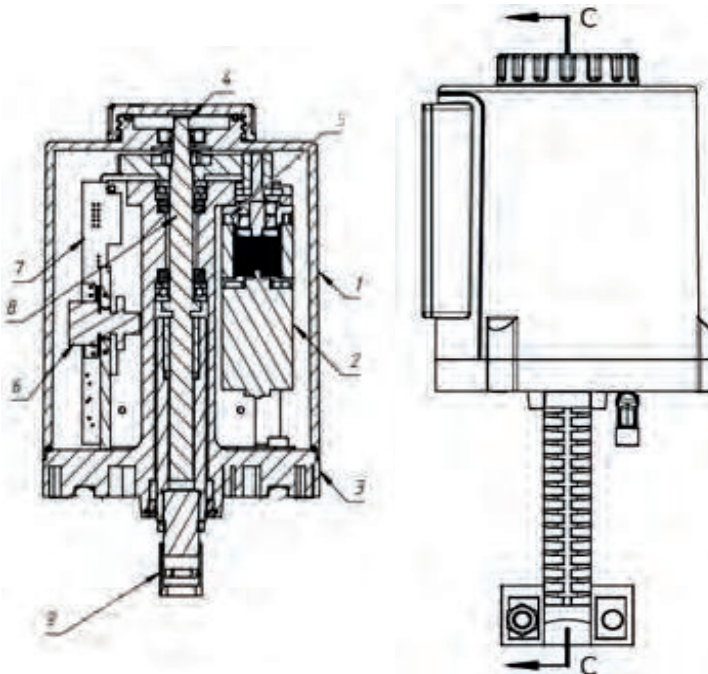
**Интеллектуальные прямоходные электроприводы серии ПЭП-САЗ-SMART**


ПЭП-САЗ-SMART-2000 (4000)

ИСПОЛНЕНИЕ	ИНТЕЛЛЕКТУАЛЬНОЕ
Установочное положение	Любое, кроме приводом вниз
Климатическое исполнение (Температура окружающей среды)	У1 (-25°C...+75°C) – стандарт, УХЛ (-60°C...+75°C) - опционно.
Степень защиты оболочки (пылевлагозащищенность, IP)	IP67
Тип электродвигателя	Бесщеточный, с электронной защитой от перегрузки.
Питающее напряжение	Однофазный АС 220 В 50 Гц – стандарт, Однофазный АС 110 В 50 Гц – опционно, DC 24 В / АС 24 В – опционно
Наличие ручного дублёра	Да, с переключателем между ручным и местным режимом и автоматическим управлением кнопками внутри привода
Входной сигнал	Аналоговый 4... 20 mA – стандартно, 0... 10 V – опция.
Выходной сигнал	Аналоговый 4... 20 mA - стандартно, 0... 10 V – опция.
Сигнализация конечных положений	-
ЖК-дисплей	Да
Пульт дистанционного управления	-
Режим работы	S-4
Функция безопасности при потере питающего напряжения	Да, при наличии внешнего источника бесперебойного питания (ИБП)
Функция автоматической настройки рабочего хода	Да
Функция самодиагностики	Да
Кабельный интерфейс	2 гермовода М14*1,5; Ф кабеля 4-8мм; клеммы до 2,5мм <sup>2</sup>
Дополнительные опции	Интерфейс связи - RS-485, Протокол связи - Modbus; Протокол связи - HART (поверх 4-20mA); Внешний источник бесперебойного питания (ИБП)

**Основные технические данные:**

УСЛОВНОЕ ОБОЗНАЧЕНИЕ	Датчик положения штока	Усилие, Н	Максимальный ход штока, мм.	Скорость управления, мм/мин.	Мощность двигателя, Вт	Тип мех. присоединения	Вес, кг.
ПЭП-САЗ-SMART-2000-20/30-У1-220-IP67-0/05	SMART Регулятор	2 000	20	30	12	M10*1,5	4,4
ПЭП-САЗ-SMART-2000-20/30-У1-24AC/DC-IP67-0/05		4 000	40		18	M10*1,5	
ПЭП-САЗ-SMART-4000-40/30-У1-220-IP67-0/06							
ПЭП-САЗ-SMART-4000-40/30-У1-24AC/DC-IP67-0/06							


**Конструкция привода:**

1	Крышка
2	Бесщеточной двигатель
3	Основание привода
4	Ручной дублер
5	Группа переключателей предельного хода
6	Потенциометр обратной связи по положению
7	Плата управления
8	Винт передачи хода
9	Соединение со штоком регулирующего клапана



## Взрывозащищенные прямоходные электроприводы серии ПЭП-САЗ-Ex-IN



ПЭП-САЗ-EX-IN-2000 (4000)



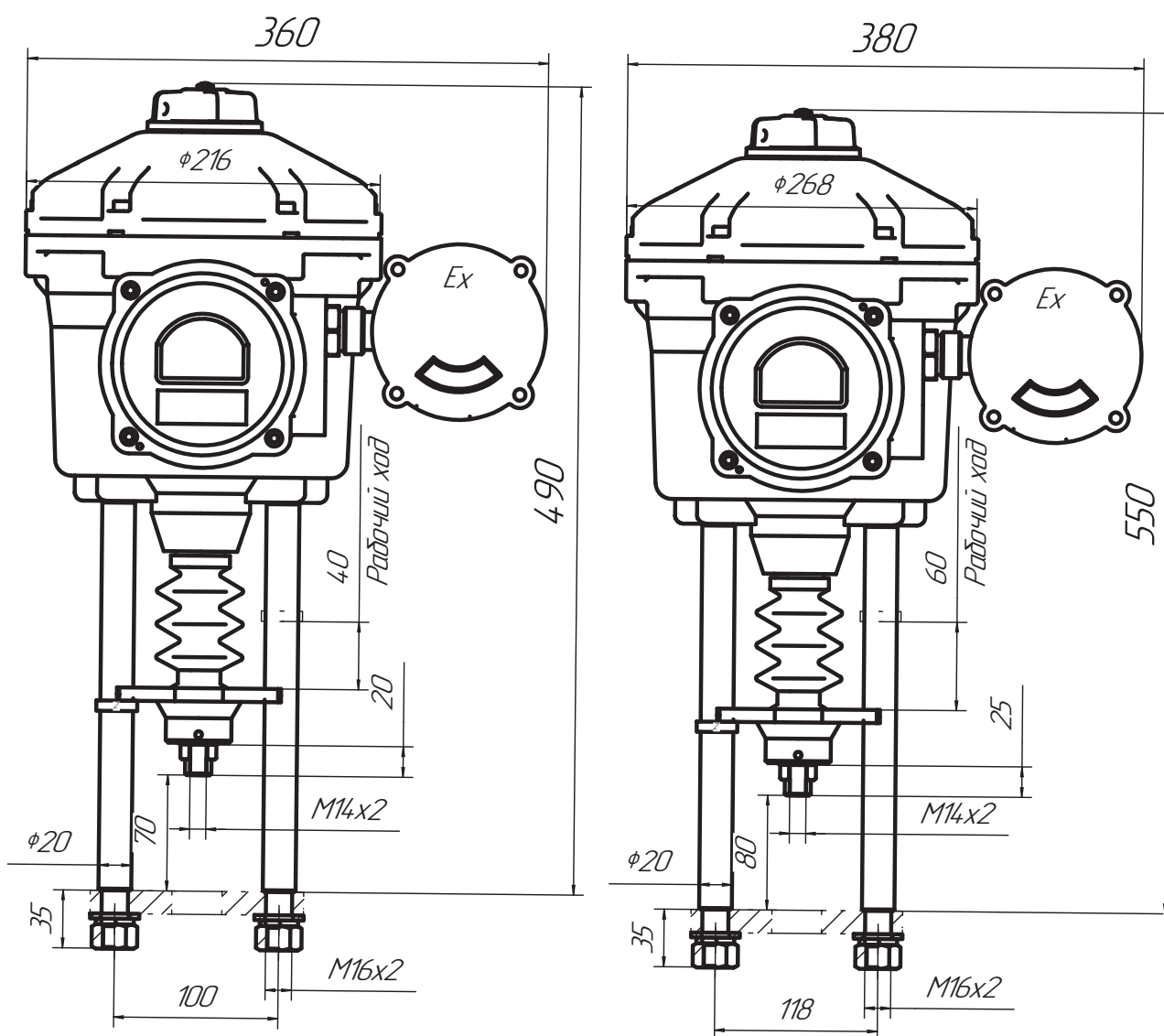
ПЭП-САЗ-EX-IN-8000 (10000)

ИСПОЛНЕНИЕ	СТАНДАРТНОЕ	ИНТЕЛЛЕКТУАЛЬНОЕ
Установочное положение	Любое, кроме приводом вниз	
Климатическое исполнение (Температура окружающей среды)	У1 (-25°C...+75°C) – стандарт, УХЛ1 (-60°C...+75°C) – опционно.	
Степень защиты оболочки (пылевлагозащитенность, IP)	IP67	
Класс взрывозащиты	Ex d IIB T4 - стандарт, Ex d IIC T4 - опционно	
Тип электродвигателя	Асинхронный, с тепловой защитой от перегрузки	
Питающее напряжение	Однофазный AC 220 В 50 Гц– стандарт, Однофазный AC 110 В 50 Гц– опционно, Трехфазный AC 380 В 50 Гц– опционно, DC 24 В – опционно.	
Наличие ручного дублёра	Да	
Входной сигнал	-	Аналоговый 4... 20 мА – стандартно, 0... 10 V – опция.
Выходной сигнал	-	Аналоговый 4... 20 мА - стандартно 0... 10 V – опция,
ЖК-дисплей	-	Да
Пульт дистанционного управления	-	Да, инфракрасный
Режим работы	S-4	
Функция безопасности при потере питающего напряжения	-	Да, при наличии внешнего источника бесперебойного питания (ИБП)
Функция автоматической настройки рабочего хода	Да	
Функция самодиагностики	Да	
Кабельный интерфейс	2 гермоввода NPT 3/4"; Ф кабеля 11-17мм; клеммы до 2,5мм²	
Дополнительные опции	-	Интерфейс связи - RS-485, Протокол связи - Modbus; Протокол связи - HART поверх 4-20мА (только для ПЭП-САЗ-EX-IN-2000 (4000)); Внешний источник бесперебойного питания (ИБП)

Основные технические данные ПЭП-САЗ-EX-IN:

УСЛОВНОЕ ОБОЗНАЧЕНИЕ	Датчик положения штока	Усилие, Н	Максимальный ход штока, мм.	Скорость управления, мм/мин.	Мощность двигателя, Вт	Тип мех. присоединения	Вес, кг.
ПЭП-САЗ-Ex-IN-2000-40/60-У1-220-IP67-0/07	Токовый, 4-20мА	2 000	40	60	10	M10x1,5-20	9,8
ПЭП-САЗ-Ex-IN-4000-40/60-У1-220-IP67-0/07		4 000			15		10,7
ПЭП-САЗ-Ex-IN-8000-60/50-У1-220-IP67-0/08		8 000	60	50	25	M14x2-25	15,7
ПЭП-САЗ-Ex-IN-10000-60/50-У1-220-IP67-0/08		10 000			40		16

Габаритные размеры ПЭП-САЗ-EX-IN:



ПЭП-САЗ-EX-IN-2000 (4000)

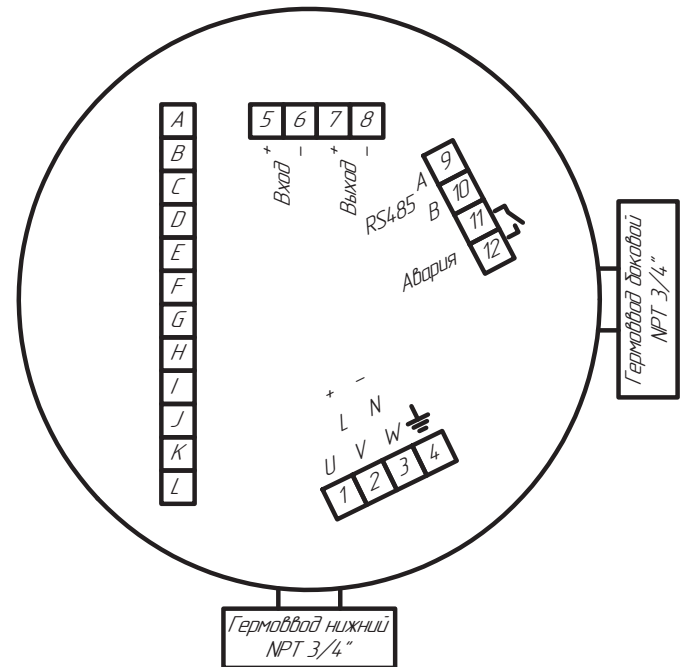
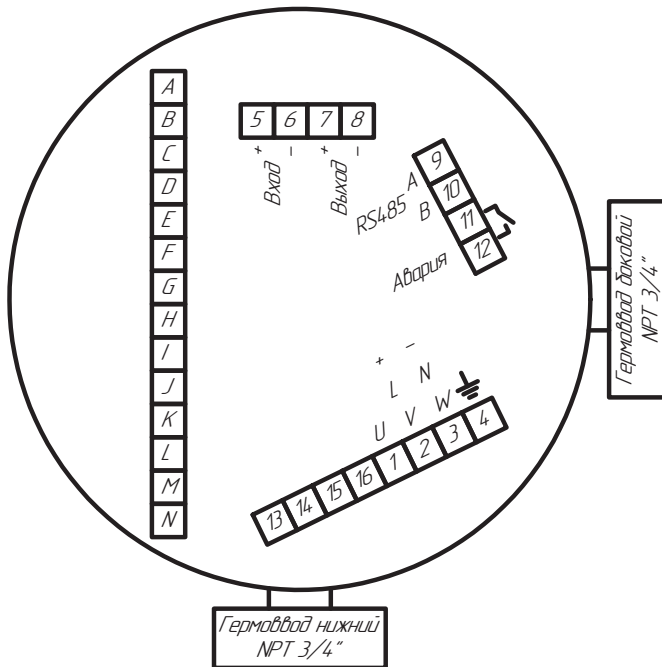
ПЭП-САЗ-EX-IN-8000 (10000)



Электрические схемы подключения ПЭП-САЗ-EX-IN:

Расположение контактов в клеммной коробке приводов:  
ПЭП-САЗ-EX-IN-2000  
ПЭП-САЗ-EX-IN-4000

Расположение контактов в клеммной коробке приводов:  
ПЭП-САЗ-EX-IN-8000  
ПЭП-САЗ-EX-IN-10000



ПЭП-САЗ-EX-IN с питанием АС 220В		
Цель	Сигнал	№ контакта
Питание привода АС 220В	L	1
	N	2
	Заземление	Заземление
Вход 4-20мА	+	5
	-	6
Выход 4-20мА	+	7
	-	8
RS485 Modbus*	A	9
	B	10
Выход АВАРИЯ*	сухой контакт	11
		12

\* Опция

ПЭП-САЗ-EX-IN с питанием АС 380В		
Цель	Сигнал	№ контакта
Питание привода АС 380В	U	1
	V	2
	W	3
Заземление	Заземление	4
Вход 4-20мА	+	5
	-	6
Выход 4-20мА	+	7
	-	8
RS485 Modbus*	A	9
	B	10
Выход АВАРИЯ*	сухой контакт	11
		12

\* Опция

ПЭП-САЗ-EX-IN с питанием ДС 24В		
Цель	Сигнал	№ контакта
Питание привода ДС 24В 5А	+	1
	-	2
	Заземление	Заземление
Вход 4-20мА	+	5
	-	6
Выход 4-20мА	+	7
	-	8
RS485 Modbus*	A	9
	B	10
Выход АВАРИЯ*	сухой контакт	11
		12

\* Опция

Кабельные вводы NPT 3/4", Ø кабеля 11-17мм, клеммы до 25мм<sup>2</sup>