



ТРУБОПРОВОДНАЯ АРМАТУРА



Завод занимается проектированием и производством запорной и регулирующей трубопроводной шаровой арматуры.



Предприятие оснащено современным станочным оборудованием, имеет замкнутый технологический цикл и выпускает более трех тысяч различных типоразмеров и модификаций кранов шаровых собственных разработок.

Завод располагает современной производственной базой, проектно-конструкторским и технологическим отделом, испытательным комплексом, метрологической лабораторией, что позволяет в кратчайшие сроки осваивать новую продукцию и выпускать изделия под особые требования заказчика.

Содержание

Коротко о продукции	5
Области применения кранов шаровых ООО «ИК Энерпред-Ярдос»	6
Продукция	7
Конструктивные особенности	7
Расчеты	8
Испытания	8
Технические характеристики	9
Материалы основных деталей	9
Таблицы размеров	10
Краны шаровые разъемные (ремонтпригодные)	10
Серия Р	
– муфтовые	12
– фланцевые	17
– штуцерные	27
– под приварку	33
Краны шаровые неразъемные (неремонтпригодные)	44
Серия Ц	
– фланцевые	45
– под приварку	48
Кран шаровой запорный трехходовой	51
Кран шаровой трехходовой	53
– муфтовый	54
– фланцевый	57
– штуцерный	60
– под приварку	63
Краны шаровые с приводами	66
– кран шаровой под электро-/пневмопривод	68
– кран шаровой с пневмоприводом	72
Опросные листы	73
Структура обозначения кранов шаровых	77
Схема проезда	78

Коротко о продукции:

- продукция изготавливается согласно ТУ 3742-002-52838824-2006;
- проектирование, производство и испытания проводятся в соответствии с требованиями стандартов ИСО 9001 и спецификации API Q1/ISO TS 27001;
- конструкции соответствуют нормативным документам и отраслевым стандартам ведущих российских компаний (ОАО «АК Транснефть», ОАО «Роснефть», ОАО «Газпром», Морской Регистр) и международного стандарта API 6D;
- широкий диапазон типоразмеров и конструкций;
- любая комбинация конструктивных исполнений концов крана;
- широкий диапазон температур рабочей среды и климатического исполнения кранов;
- высокая сейсмостойкость конструкций;
- высокая герметичность во всем диапазоне давлений;
- высокий класс чистоты обработки сферической поверхности пробки и конструкция седел обеспечивает низкий крутящий момент;
- конструкция «anti-static» (защита от статического напряжения);
- шпиндель имеет конструкцию «anti- blow-out» (защита от выдавливания);
- автоматический сброс давления из корпуса;
- наличие системы вторичного уплотнения;
- контроль герметичности (контроль протечек);
- удлинитель штока;
- пожаробезопасность кранов (функция «fire-safe»);
- внутреннее и наружное специальное антикоррозионное покрытие;
- гибкость производства и проектирования под особые требования заказчиков.

Области применения кранов шаровых «ИК Энерпред-Ярдос»

- ❖ Транспортировка нефти и газа (насосные и компрессорные станции, крановые узлы)
- ❖ Газовая промышленность (объекты ПХГ, линии высокого давления)
- ❖ Газоперерабатывающая промышленность
- ❖ Нефтяная промышленность (узлы учета расхода и контроля состава нефти)
- ❖ Нефтеперерабатывающая промышленность
- ❖ Электростанции (гидро-, тепло-, атомные)
- ❖ Объекты водоканалов
- ❖ Транспортировка сыпучих материалов
- ❖ Metallургическая промышленность (системы охлаждения доменных печей и др.)
- ❖ Химическая и целлюлозно-бумажная промышленности
- ❖ Стендовое и испытательное оборудование различных отраслей машиностроительной промышленности
- ❖ Пищевая промышленность

Здесь приведены только основные отрасли промышленности, в которых используются краны шаровые ООО «ИК Энерпред-Ярдос».

Продукция

Типоразмерный ряд

Номинальный диаметр DN 6, 8, 10, 15, 20, 25, 32, 40, 50, 65, 80, 100, 125, 150, 200.

Номинальное давление PN 16, 25, 40, 63, 80, 100, 160, 200, 250, 320.

Функциональное назначение

- запорные (герметичность крана по классу А ГОСТ 9544-2005);
- регулирующие.

Управление

- ручное;
- дистанционное (электро-, пневмоприводы).

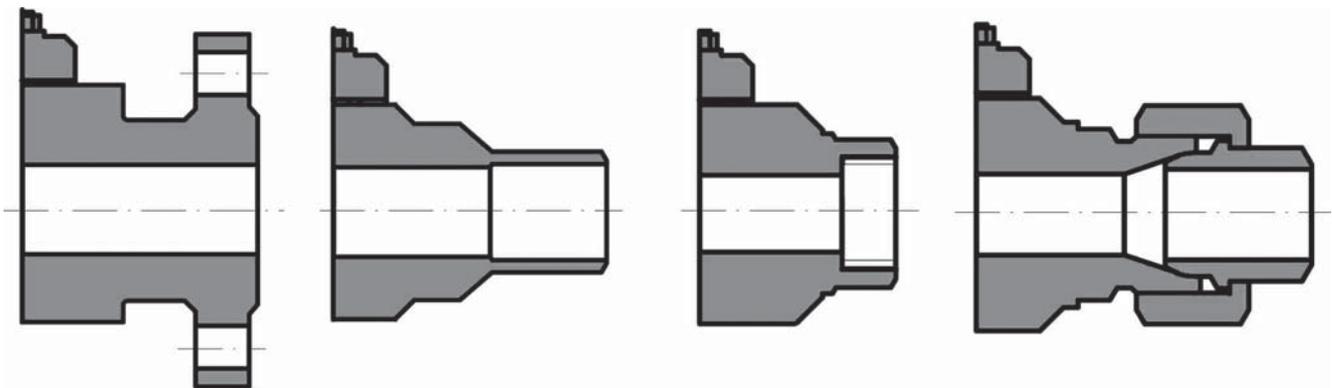


Конструктивные особенности кранов

Конструкции корпуса

- Разъемный
- Неразъемный (цельносварной) – от DN 50 до DN 200

Конструктивные исполнения концов крана



Фланцевый
ГОСТ 12815
ГОСТ 9399

Под приварку

Муфтовый
ГОСТ 2630

Штуцерный
ГОСТ 15763
ГОСТ 5890
ГОСТ 13977

или любые их сочетания

Расчеты



При проектировании изделий проводится комплекс расчетных работ:

- расчеты на прочность
- расчет на сейсмостойкость
- расчет течения жидких и газообразных сред
- определение расходной характеристики регулирующего крана
- расчет режима бескавитационной работы крана



Испытания

Качество выпускаемой продукции подтверждается целым комплексом стандартных и специальных испытаний:

1. Визуальный и измерительный контроль
2. Испытания на прочность материала корпусных деталей и сварных швов, плотность (герметичность) относительно внешней среды
3. Испытания на работоспособность
4. Испытания на герметичность затвора
5. Испытания системы автоматического сброса давления в корпусе
6. Испытания на герметичность уплотнения шпинделя воздухом
7. Испытания работы реверсивного уплотнения
8. Проверка качества наружного антикоррозийного покрытия
9. Ресурсные испытания
10. Испытания на износостойкость.

Испытательный комплекс аккредитован при сертификационном центре ООО «НАСТХОЛ».

Метрологическая лаборатория аттестована ФГУ «Менделеевским центром стандартизации метрологии и сертификации».



Технические характеристики

Рабочая среда	<ul style="list-style-type: none"> жидкость (нефть, нефтепродукты, вода, кислоты, щелочи и др.) газ (природный газ, воздух и др.) пар (водяной пар)
Температура рабочей среды	Различные температурные интервалы в диапазоне от -60° до $+250^{\circ}$
Размер механических примесей	<ul style="list-style-type: none"> до 50 мкм до 2-5 мм (специальное исполнение)
Направление подачи рабочей среды	любое
Класс герметичности по ГОСТ 9544-2005	A
Сейсмостойкость	<ul style="list-style-type: none"> не сейсмостойкое исполнение для районов с сейсмичностью до 6 баллов по шкале MSK 64 включительно (C0); сейсмостойкое исполнение для районов с сейсмичностью свыше 6 до 9 баллов по шкале MSK 64 включительно (C); повышенной сейсмостойкости для районов с сейсмичностью свыше 9 до 10 баллов по шкале MSK 64 включительно (ПС).
Климатические исполнения	У1, ХЛ1, Т1 и другие по ГОСТ 15150-69
Наработка на отказ	не менее 7000 циклов
Назначенный срок службы	30 лет

Материалы основных деталей

Наименование	Материалы для исполнений				
	0	1	2	3	4
Корпус	Сталь 20	Сталь 14X17H2	Сталь 12X18H10T	Сталь 09Г2С	Сталь 10X17H13M2T
Штуцер	Сталь 20	Сталь 14X17H2**	Сталь 12X18H10T	Сталь 09Г2С	Сталь 10X17H13M2T
Пробка	Сталь 14X17H2 *	Сталь 14X17H2*	Сталь 12X18H10T	Сталь 14X17H2*	Сталь 10X17H13M2T
Шпиндель	Сталь 14X17H2	Сталь 14X17H2	Сталь 12X18H10T	Сталь 14X17H2	Сталь 10X17H13M2T
Уплотнение пробки	Фторопласт Ф4 , Ф4К20, Ф4УВ20, полиуретан, Реек, капролон				

* Допускается изготовление пробки из стали 40Х плюс покрытие хромом Х.

По требованию заказчика возможно изготовление из специальных видов стали

** Штуцер под приварку (патрубков) изготавливается из стали 12X18H10T.

Таблицы размеров

Краны шаровые разъемные.

З	АР	Д	X*	XXX	XXX	XX	-	XX	X	X	XX
---	----	---	----	-----	-----	----	---	----	---	---	----

X* - заполняется буквой П, если кран полнопроходной

Корпус разъемного крана в серийном исполнении состоит из трех частей, соединенных между собой либо на резьбе, либо на шпильках.

Пробка может быть как плавающая, так и опорная, седла - подвижные или неподвижные.

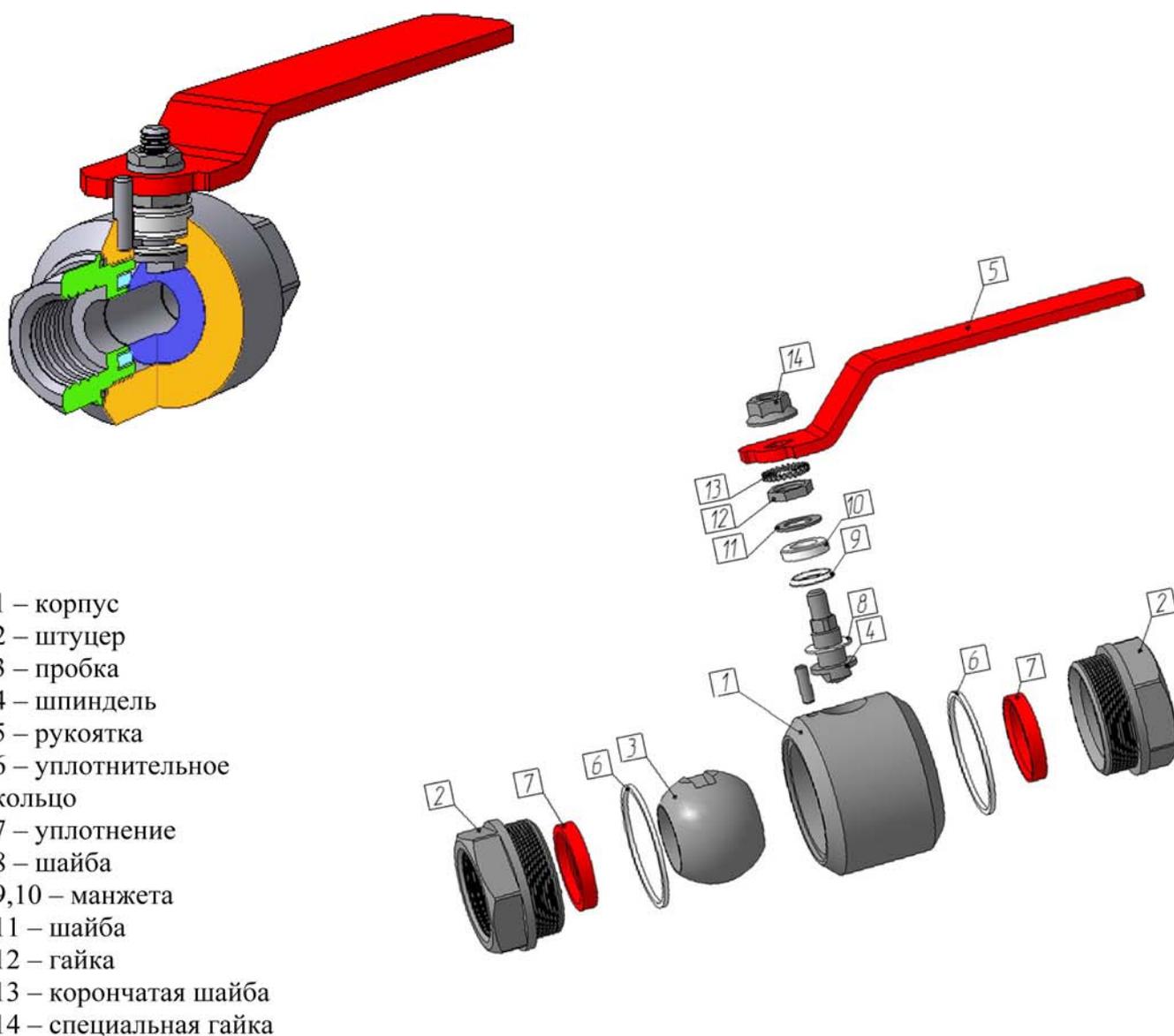
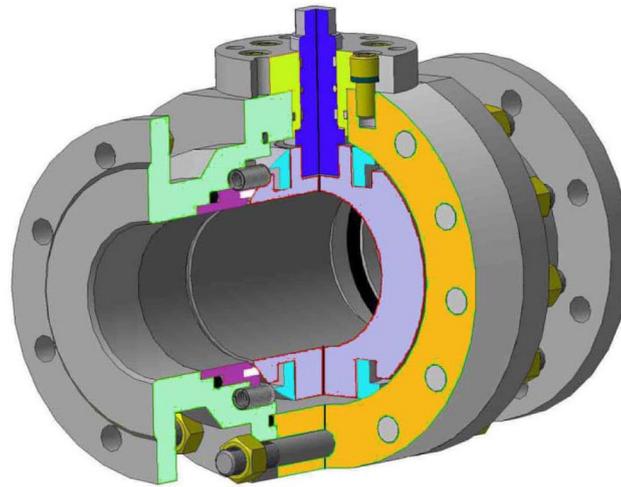
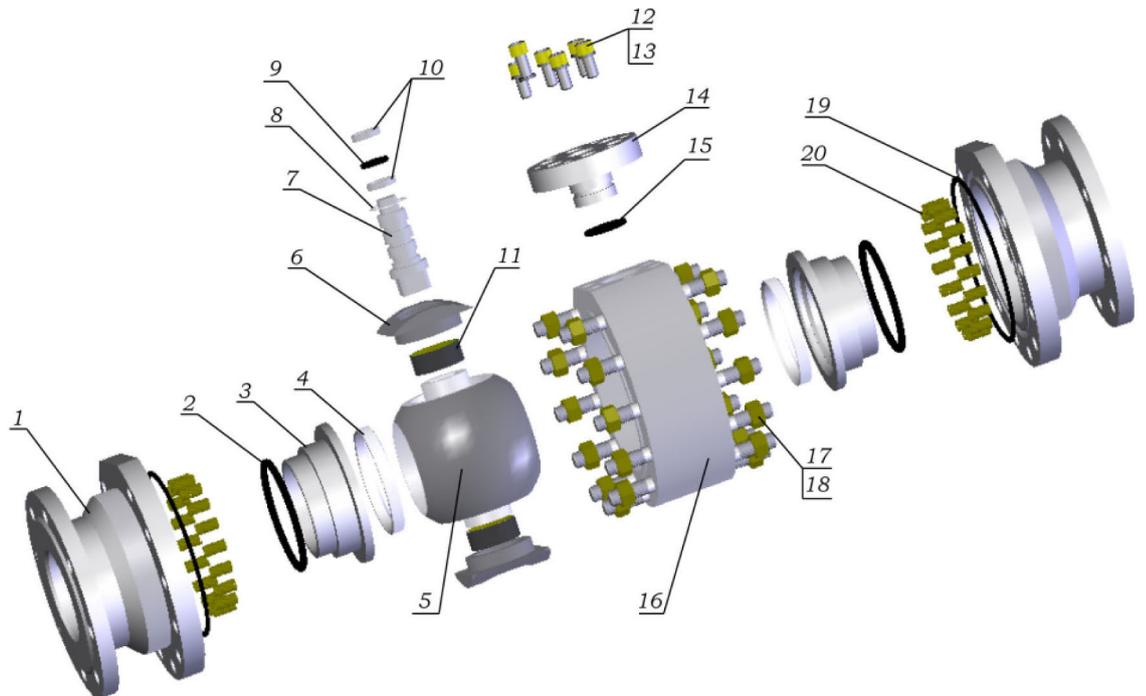


Рис.1



- 1 – штуцер фланцевый
- 2, 9, 15, 19 – кольцо резиновое
- 3 – поршень
- 4 – уплотнение
- 5 – пробка
- 6 – корпус подшипника
- 7 – шпindelь
- 8 – шайба
- 10, 11 – подшипник
- 12 – винт
- 13 – шайба
- 14 – втулка
- 16 – корпус
- 17 – гайка
- 18 – шпилька
- 20 – пружина

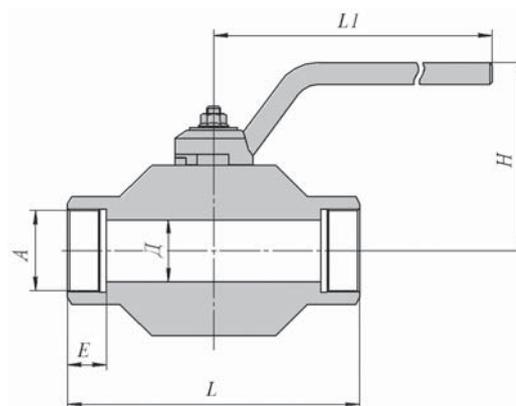
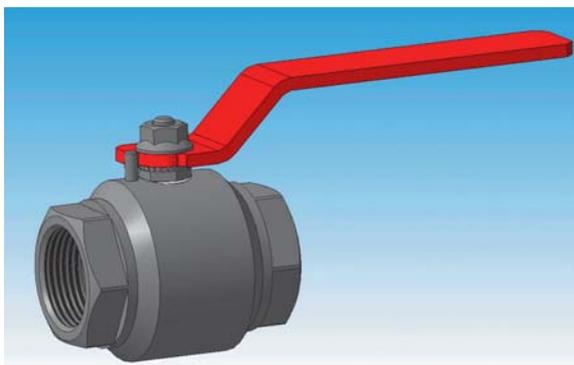


Муфтовые

3	AP	Д	X*	XXX	XXX	10	–	XX	X	XX
---	----	---	----	-----	-----	----	---	----	---	----

X* – заполняется буквой П, если кран полнопроходной

В серийном исполнении выпускается с двумя типами резьб: для PN до 200 кгс/см² – трубная цилиндрическая по ГОСТ 6357; для PN 200 и более – трубная коническая по ГОСТ 6211.



Неполнопроходной – Н, полнопроходной – П.

PN 16

PN	Тип	Диаметр	Резьба	Диаметр	Диаметр	Высота	Длина	Масса
6	П	6	G 1/4	70	57	14	140	0,6
8	П	8	G 1/4	70	57	16	140	0,6
10	П	10	G 3/8	70	57	16	140	0,6
15	Н	12	G 1/2	70	57	16	140	0,6
	П	15	G 1/2	70	60	17	140	0,8
20	Н	17	G 3/4	70	60	16	140	0,6
	П	20	G 3/4	82	65	18	165	1,1
25	Н	22	G 1	82	65	18	165	1,2
	П	25	G 1	88	70	18	165	1,5
32	Н	29	G 1 1/4	88	70	18	165	1,7
	П	32	G 1 1/4	110	119	18	315	4
40	Н	36	G 1 1/2	100	119	20	315	3,3
	П	40	G 1 1/2	116	124	20	315	5
50	Н	45	G 2	116	127	20	315	5
	П	50	G 2	136	132	25	315	8
65	Н	60	G 2 1/2	154	145	28	315	9
	П	65	G 2 1/2	170	151	28	315	11
80	Н	72	G 3	180	156	31	315	13

Размеры и масса уточняются при заказе.

PN 25

6	П	6	G 1/4	70	57	14	140	0,6
8	П	8	G 1/4	70	57	16	140	0,6
10	П	10	G 3/8	70	57	16	140	0,6
15	Н	12	G 1/2	70	57	16	140	0,6
	П	15	G 1/2	70	60	17	140	0,8
20	Н	17	G 3/4	70	60	16	140	0,6
	П	20	G 3/4	82	65	18	165	1,1
25	Н	22	G 1	82	65	18	165	1,2
	П	25	G 1	88	70	18	165	1,5
32	Н	29	G 1 1/4	88	70	18	165	1,7
	П	32	G 1 1/4	110	119	18	315	4
40	Н	36	G 1 1/2	100	119	20	315	3,3
	П	40	G 1 1/2	116	124	20	315	5
50	Н	45	G 2	116	127	20	315	5
	П	50	G 2	136	132	25	315	8
65	Н	60	G 2 1/2	154	145	28	315	9
	П	65	G 2 1/2	170	151	28	315	11
80	Н	72	G 3	180	156	31	315	13

PN 40

6	П	6	G 1/4	70	57	14	140	0,6
8	П	8	G 1/4	70	57	16	140	0,6
10	П	10	G 3/8	70	57	16	140	0,6
15	Н	12	G 1/2	70	57	16	140	0,6
	П	15	G 1/2	70	60	17	140	0,8
20	Н	17	G 3/4	70	60	16	140	0,6
	П	20	G 3/4	82	65	18	165	1,1
25	Н	22	G 1	82	65	18	165	1,2
	П	25	G 1	88	70	18	165	1,5
32	Н	29	G 1 1/4	88	70	18	165	1,7
	П	32	G 1 1/4	110	119	18	315	4
40	Н	36	G 1 1/2	100	119	20	315	3,3
	П	40	G 1 1/2	116	124	20	315	5
50	Н	45	G 2	116	127	20	315	5
	П	50	G 2	136	132	25	315	8
65	Н	60	G 2 1/2	154	145	28	315	9
	П	65	G 2 1/2	170	151	28	315	11
80	Н	72	G 3	180	156	31	315	13

Размеры и масса уточняются при заказе.

PN 63

6	П	6	G 1/4	70	57	14	140	0,6
8	П	8	G 1/4	70	57	16	140	0,6
10	П	10	G 3/8	70	57	16	140	0,6
15	Н	12	G 1/2	70	57	16	140	0,6
	П	15	G 1/2	70	60	17	140	0,8
20	Н	17	G 3/4	70	60	16	140	0,6
	П	20	G 3/4	82	65	18	165	1,1
25	Н	22	G 1	82	65	18	165	1,2
	П	25	G 1	88	70	18	165	1,5
32	Н	29	G 1 1/4	88	70	18	165	1,7
	П	32	G 1 1/4	110	119	18	315	4
40	Н	36	G 1 1/2	100	119	20	315	3,3
	П	40	G 1 1/2	116	124	20	315	5
50	Н	45	G 2	116	127	20	315	5
	П	50	G 2	136	132	25	315	8
65	Н	60	G 2 1/2	154	145	28	315	9

PN 80

6	П	6	G 1/4	70	57	14	140	0,6
8	П	8	G 1/4	70	57	16	140	0,6
10	П	10	G 3/8	70	57	16	140	0,6
15	Н	12	G 1/2	70	57	16	140	0,6
	П	15	G 1/2	70	60	17	140	0,8
20	Н	17	G 3/4	70	60	16	140	0,6
	П	20	G 3/4	82	65	18	165	1,1
25	Н	22	G 1	82	65	18	165	1,2
	П	25	G 1	88	70	18	165	1,5
32	Н	29	G 1 1/4	88	70	18	165	1,7
	П	32	G 1 1/4	110	119	18	315	4
40	Н	36	G 1 1/2	100	119	20	315	3,3
	П	40	G 1 1/2	116	124	20	315	5
50	Н	45	G 2	116	127	20	315	5
	П	50	G 2	210	140	20	500	25

Размеры и масса уточняются при заказе.

PN 100

6	П	6	G 1/4	70	57	14	140	0,6
8	П	8	G 1/4	70	57	16	140	0,6
10	П	10	G 3/8	70	57	16	140	0,6
15	Н	12	G 1/2	70	57	16	140	0,6
	П	15	G 1/2	70	60	17	140	0,8
20	Н	17	G 3/4	70	60	16	140	0,6
	П	20	G 3/4	82	65	18	165	1,1
25	Н	22	G 1	82	65	18	165	1,2
	П	25	G 1	88	70	18	165	1,5
32	Н	29	G 1 1/4	88	70	18	165	1,7
	П	32	G 1 1/4	110	119	18	315	4
40	Н	36	G 1 1/2	100	119	20	315	3,3
	П	40	G 1 1/2	116	124	20	315	5
50	Н	45	G 2	116	127	20	315	5

PN 160

6	П	6	G 1/4	70	57	14	140	0,6
8	П	8	G 1/4	70	57	16	140	0,6
10	П	10	G 3/8	70	57	16	140	0,6
15	Н	12	G 1/2	70	57	16	140	0,6
	П	15	G 1/2	70	60	17	140	0,8
20	Н	17	G 3/4	70	60	16	140	0,6
	П	20	G 3/4	82	65	18	165	1,1
25	Н	22	G 1	82	65	18	165	1,2
	П	25	G 1	88	70	18	165	1,5
32	Н	29	G 1 1/4	88	70	18	165	1,7
	П	32	G 1 1/4	110	119	18	315	4
40	Н	36	G 1 1/2	100	119	20	315	3,3

Размеры и масса уточняются при заказе.

PN 250

6	П	6	Rc 1/4	100	60	20	140	1
8	П	8	Rc 1/4	100	60	20	140	1
10	П	10	Rc 3/8	100	60	20	140	1,2
15	Н	12	Rc 1/2	100	60	20	140	1
	П	15	Rc 1/2	102	65	20	165	1,6
20	Н	17	Rc 3/4	90	65	20	165	1,6
	П	20	Rc 3/4	105	68	20	165	1,9
25	Н	22	Rc 1	103	68	22	165	1,9
	П	25	Rc 1	126	119	25	315	3,5
32	Н	29	Rc 1 1/4	120	119	22	315	3,5
	П	32	Rc 1 1/4	140	130	25	315	7

PN 320

6	П	6	Rc 1/4	100	74	20	165	2
8	П	8	Rc 1/4	100	74	20	165	2
10	П	10	Rc 3/8	100	74	15	165	2
15	Н	12	Rc 1/2	172	134	20	315	6,5
	П	20	Rc 1/2	175	138	20	315	7,5

Размеры и масса уточняются при заказе.

Фланцевый

3	AP	Д	X*	XXX	XXX	2X	–	XX	X	XX
---	----	---	----	-----	-----	----	---	----	---	----

X* – заполняется буквой П, если кран полнопроходной

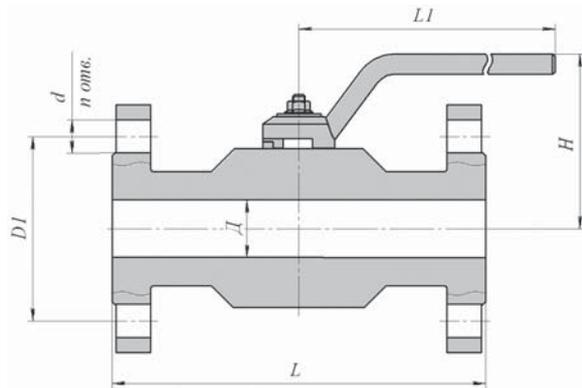
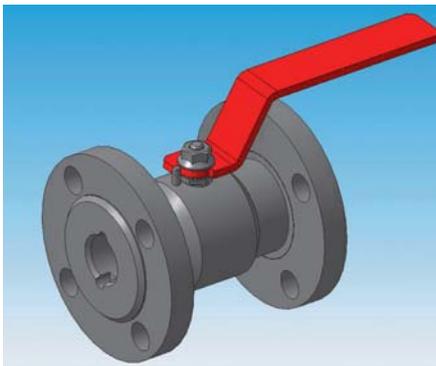


Рис. 1

Исполнение уплотнительной поверхности фланцев и присоединительные размеры фланцев по ГОСТ 12815-80 (для PN 200 и более присоединительные размеры по ГОСТ 9399-81, исполнение уплотнительной поверхности по ГОСТ 9400-81).

Неполнопроходной – Н, полнопроходной – П.

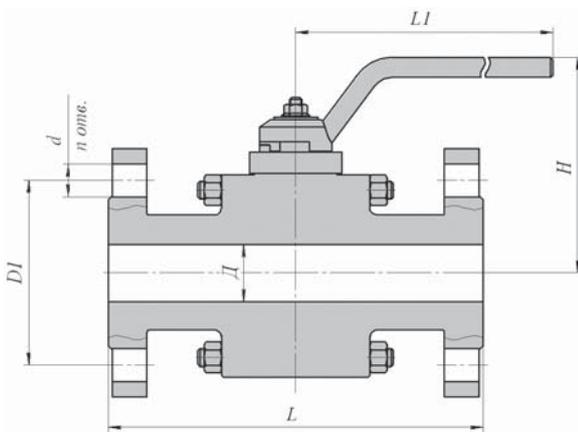
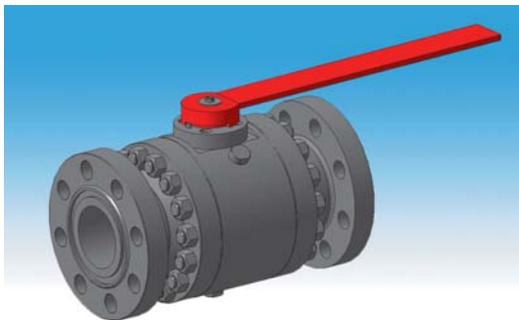


Рис.2

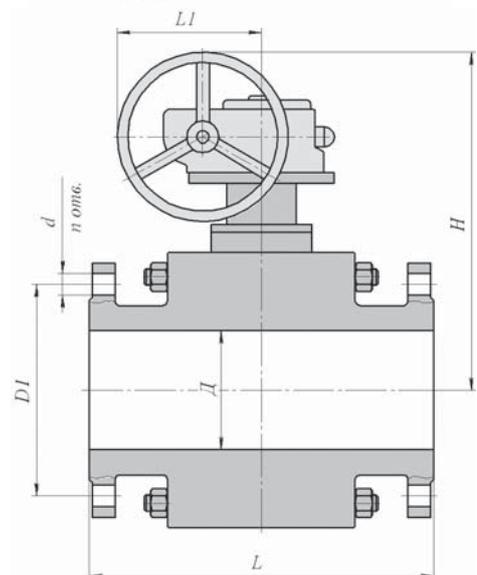


Рис.3

PN 16

10	П	10	102	77	60	14	4	190	1,8	3,6	1
15	Н	12	102	77	65	14	4	190	2	4	1
	П	15	108	80	65	14	4	190	2,2	4,2	1
20	Н	17	106	80	75	14	4	190	2,5	5	1
	П	20	118	85	75	14	4	215	3	5,5	1
25	Н	22	118	85	85	14	4	215	3,2	6,1	1
	П	25	127	90	85	14	4	215	4	6,9	1
32	Н	29	132	90	100	18	4	215	4,6	9,5	1
	П	32	140	119	100	18	4	315	6,5	11,4	1
40	Н	36	146	119	110	18	4	315	7,5	13	1
	П	40	165	124	110	18	4	315	8,5	14	1
50	Н	45	164	127	125	18	4	315	10,5	17	1
	П	50	178	132	125	18	4	315	13	19,5	2
65	Н	60	178	145	145	18	4	315	15	24	1
	П	65	191	149	145	18	4	315	24	33	2
80	Н	72	206	156	160	18	4	315	22	31	1
	П	80	206	138	160	18	4	500	30	39	2
100	Н	92	230	142	180	18	8	500	32	45	1
	П	100	230	148	180	18	8	500	42	55	2
125	Н	112	310	188	210	18	8	500	53	68	2
	П	125	310	190	210	18	8	500	80	95	2
150	Н	136	394	353	240	22	8	133	105	126	3
	П	150	394	415	240	22	8	169	133	154	3
200	Н	180	452	421	295	22	12	169	243	272	3
	П	200	452	445	295	22	12	169	250	279	3

Размеры и масса уточняются при заказе.

PN 25

10	П	10	102	77	60	14	4	190	1,8	3,7	1
15	Н	12	102	77	65	14	4	190	2	4	1
	П	15	108	80	65	14	4	190	2,2	4,2	1
20	Н	17	106	80	75	14	4	190	2,5	5	1
	П	20	118	85	75	14	4	215	3	5,5	1
25	Н	22	118	85	85	14	4	215	3,2	6	1
	П	25	127	90	85	14	4	215	4	6,8	1
32	Н	29	132	90	100	18	4	215	4,6	10	1
	П	32	140	119	100	18	4	315	6,5	11,9	1
40	Н	36	146	119	110	18	4	315	7,5	13	1
	П	40	165	124	110	18	4	315	8,5	14	1
50	Н	45	164	127	125	18	4	315	10,5	17	1
	П	50	216	132	125	18	4	315	16	22,5	2
65	Н	60	178	145	145	18	8	315	15	24	1
	П	65	241	181	145	18	8	315	31	40	2
80	Н	72	206	156	160	18	8	315	22	31	1
	П	80	283	138	160	18	8	500	39	48	2
100	Н	92	230	142	190	22	8	500	34	49	1
	П	100	305	148	190	22	8	500	56	71	2
125	Н	112	310	177	220	26	8	500	70	97	2
	П	125	381	168	220	26	8	500	93	120	2
150	Н	136	403	382	250	26	8	169	135	166	3
	П	150	403	415	250	26	8	169	140	170	3
200	Н	180	502	573	310	26	12	334	260	303	3
	П	200	502	575	310	26	12	334	275	313	3

Размеры и масса уточняются при заказе.

PN 40

10	П	10	102	77	60	14	4	190	1,8	3,7	1
15	Н	12	102	77	65	14	4	190	2	4	1
	П	15	108	80	65	14	4	190	2,2	4,2	1
20	Н	17	106	80	75	14	4	190	2,5	5	1
	П	20	118	85	75	14	4	215	3	5,5	1
25	Н	22	118	85	85	14	4	215	3,2	6	1
	П	25	127	90	85	14	4	215	4	6,8	1
32	Н	29	132	90	100	18	4	215	4,6	10	1
	П	32	140	119	100	18	4	315	6,5	11,9	1
40	Н	36	146	119	110	18	4	315	7,5	13	1
	П	40	165	124	110	18	4	315	8,5	14	1
50	Н	45	164	127	125	18	4	315	10,5	17	1
	П	50	216	132	125	18	4	315	16	22,5	2
65	Н	60	178	145	145	18	8	315	15	24	1
	П	65	241	181	145	18	8	315	31	40	2
80	Н	72	206	156	160	18	8	315	22	31	1
	П	80	283	138	160	18	8	500	39	48	2
100	Н	92	230	142	190	22	8	500	34	49	1
	П	100	305	148	190	22	8	500	56	77	2
125	Н	112	310	347	220	26	8	169	77	104	3
	П	125	381	350	220	26	8	169	100	127	3
150	Н	136	403	382	250	26	8	169	135	171	3
	П	150	403	415	250	26	8	169	140	177	3
200	Н	180	502	573	320	30	12	334	275	346	3
	П	200	502	575	320	30	12	334	280	351	3

Размеры и масса уточняются при заказе.

PN 63

10	П	10	106	77	70	14	4	190	2,2	5,1	1
15	Н	12	106	77	75	14	4	190	2,5	5,5	1
	П	15	130	80	75	14	4	190	2,8	5,8	1
20	Н	17	114	80	90	18	4	190	3,5	8,6	1
	П	20	130	85	90	18	4	215	3,8	8,9	1
25	Н	22	130	85	100	18	4	215	4,8	11	1
	П	25	160	90	100	18	4	215	6	12,2	1
32	Н	29	142	90	110	22	4	215	6,5	16	1
	П	32	180	119	110	22	4	315	8,5	18	1
40	Н	36	156	119	125	22	4	315	9	20	1
	П	40	241	124	125	22	4	315	15	26	1
50	Н	45	176	127	135	22	4	315	13	25	1
	П	50	254	160	135	22	4	315	30	42	2
65	Н	60	196	145	160	22	8	315	17	36	1
	П	65	330	150	160	22	8	500	40	59	2
80	Н	72	356	151	170	22	8	500	62	89	2
	П	80	356	164	170	22	8	500	58	79	2
100	Н	92	406	175	200	26	8	500	89	121	2
	П	100	406	325	200	26	8	169	95	127	3
125	Н	112	432	345	240	30	8	169	130	184	3
	П	125	432	355	240	30	8	169	140	194	3
150	Н	136	394	382	280	33	8	169	150	220	3
	П	150	495	595	280	33	8	334	217	287	3
200	Н	180	597	587	345	33	12	347	373	479	3
	П	200	597	660	345	33	12	347	395	501	3

Размеры и масса уточняются при заказе.

PN 80

10	П	10	110	77	70	14	4	190	2,8	6,1	1
15	Н	12	110	77	75	14	4	190	3,1	6,4	1
	П	15	130	80	75	14	4	190	3,5	6,8	1
20	Н	17	118	80	90	18	4	190	4	9,7	1
	П	20	150	85	90	18	4	215	4,5	10,2	1
25	Н	22	134	85	100	18	4	215	5	12	1
	П	25	160	90	100	18	4	215	6	13	1
32	Н	29	142	90	110	22	4	215	6,5	16	1
	П	32	180	119	110	22	4	315	9	18,5	1
40	Н	36	164	119	125	22	4	315	10,5	22	1
	П	40	241	124	125	22	4	315	16,5	28	1
50	Н	45	292	166	145	26	4	315	34	52	2
	П	50	292	170	145	26	4	315	40	58	2
65	Н	60	330	140	170	26	8	500	52	73	2
	П	65	330	190	170	26	8	500	54	75	2
80	Н	72	356	135	180	26	8	500	62	89	2
	П	80	356	315	180	26	8	133	78	105	3
100	Н	92	432	353	210	30	8	169	110	156	3
	П	100	432	360	210	30	8	169	115	161	3
125	Н	112	456	364	250	33	8	169	145	232	3
	П	125	508	382	250	33	8	169	160	247	3
150	Н	136	456	561	290	33	12	334	172	271	3
	П	150	559	575	290	33	12	334	238	337	3
200	Н	180	660	606	360	39	12	347	450	614	3
	П	200	660	660	360	39	12	347	460	624	3

Размеры и масса уточняются при заказе.

PN 100

10	П	10	110	77	70	14	4	190	2,8	6,1	1
15	Н	12	110	77	75	14	4	190	3,1	6,4	1
	П	15	130	80	75	14	4	190	3,5	6,8	1
20	Н	17	118	80	90	18	4	190	4	9,7	1
	П	20	150	85	90	18	4	215	4,5	10,2	1
25	Н	22	134	85	100	18	4	215	5	12	1
	П	25	160	90	100	18	4	215	6	13	1
32	Н	29	142	90	110	22	4	215	6,5	16	1
	П	32	180	119	110	22	4	315	9	18,5	1
40	Н	36	164	119	125	22	4	315	10,5	22	1
	П	40	241	124	125	22	4	315	16,5	28	1
50	Н	45	292	166	145	26	4	315	34	52	2
	П	50	292	170	145	26	4	315	40	58	2
65	Н	60	330	140	170	26	8	500	52	73	2
	П	65	330	190	170	26	8	500	54	75	2
80	Н	72	356	152	180	26	8	500	62	89	3
	П	80	356	340	180	26	8	169	83	110	3
100	Н	92	432	353	210	30	8	169	110	156	3
	П	100	432	360	210	30	8	169	105	151	3
125	Н	112	456	364	250	33	8	169	145	232	3
	П	125	508	540	250	33	8	334	180	287	3
150	Н	136	456	561	290	33	12	334	172	271	3
	П	150	559	575	290	33	12	347	245	344	3
200	Н	180	660	611	360	39	12	388	475	640	3
	П	200	660	670	360	39	12	388	480	644	3

Размеры и масса уточняются при заказе.

PN 160

15	Н	12	110	77	75	14	4	190	3,1	6,4	1
	П	15	130	80	75	14	4	190	3,5	6,8	1
20	Н	17	118	80	90	18	4	190	4	9,7	1
	П	20	150	83	90	18	4	215	4,5	10,2	1
25	Н	22	134	85	100	18	4	215	5	12	1
	П	25	160	90	100	18	4	215	6	13	1
32	Н	29	142	90	110	22	4	215	6,5	16	1
	П	32	180	119	110	22	4	305	9	18,5	1
40	Н	36	164	119	125	22	4	315	10,5	22	1
	П	40	305	154	125	22	4	315	25	37	1
50	Н	45	292	166	145	26	4	315	34	52	2
	П	50	350	130	145	26	4	315	42	60	2
65	Н	60	330	293	170	26	8	133	58	73	3
	П	65	419	300	170	26	8	133	63	78	3
80	Н	72	356	304	180	26	8	133	68	89	3
	П	80	381	334	180	26	8	170	83	104	3
100	Н	92	432	353	210	30	8	169	110	156	3
	П	100	432	457	210	30	8	286	131	177	3
125	Н	112	508	536	250	33	8	334	138	187	3
	П	125	559	550	250	33	8	347	180	229	3
150	Н	136	490	563	290	33	12	347	260	309	3
	П	150	610	593	290	33	12	388	325	374	3
200	Н	180	660	621	360	39	12	388	475	650	3
	П	200	660	630	360	39	12	388	485	660	3

Размеры и масса уточняются при заказе.

PN 200

10	П	10	145	80	60	18	3	190	4,2	8,3	1
15	Н	12	145	80	68	18	3	190	4,5	8,6	1
	П	15	185	85	68	18	3	165	7	11,1	1
20	Н	17	156	85	80	18	4	215	6,5	12,2	1
	П	20	230	88	80	18	4	215	8	13,7	1
25	Н	22	171	88	80	18	4	215	7,5	15	1
	П	25	225	93	80	18	4	215	9,5	17	2
32	Н	29	208	119	95	22	4	315	19	29	1
	П	32	300	150	95	22	4	315	24	34	2
40	Н	36	315	167	115	24	6	315	28	40	2
	П	40	330	170	115	24	6	315	33	45	2
50	Н	45	340	121	145	29	6	500	42	61	2
	П	50	370	314	145	29	6	169	90	109	3
65	Н	60	420	350	170	33	6	169	100	158	3
	П	65	420	360	170	33	6	169	115	173	3
80	Н	72	440	390	185	33	6	169	135	197	3
	П	80	470	503	195	36	6	169	141	203	3
100	Н	92	454	530	195	36	6	334	170	238	3
	П	100	590	540	220	39	6	334	280	348	3
125	Н	112	673	560	310	410	8	347	240	235	3
	П	125	673	580	305	48	8	388	350	450	3
150	Н	136	705	610	315	48	8	388	400	565	3
	П	150	705	630	315	48	8	388	480	645	3
200	Н	180	832	670	360	55	8	388	520	888	3
	П	200	832	690	380	59	8	461	570	938	3

Размеры и масса уточняются при заказе.

PN 250

10	П	10	145	80	60	18	3	190	4,2	8,3	1
15	Н	12	145	80	68	18	3	190	4,5	8,6	1
	П	15	185	85	68	18	3	165	7	11,1	1
20	Н	17	156	85	80	18	4	215	6,5	12,2	1
	П	20	230	88	80	18	4	215	8	13,7	1
25	Н	22	171	88	80	18	4	215	7,5	15	1
	П	25	255	93	80	18	4	215	9,5	17	2
32	Н	29	208	119	95	22	4	315	19	29	1
	П	32	300	150	95	22	4	315	24	34	2
40	Н	36	315	167	115	24	6	315	28	40	2
	П	40	330	170	115	24	6	315	33	45	2
50	Н	45	340	121	145	29	6	500	42	61	2
	П	50	370	314	145	29	6	169	90	109	3
65	Н	60	420	350	170	33	6	169	100	158	3
	П	65	420	360	170	33	6	169	115	173	3
80	Н	72	440	390	185	33	6	169	135	197	3
	П	80	470	503	195	36	6	169	141	203	3
100	Н	92	454	530	195	36	6	334	170	238	3
	П	100	590	540	220	39	6	334	280	348	3
125	Н	112	673	560	255	42	8	347	310	410	3
	П	125	673	580	305	48	8	388	350	450	3
150	Н	136	705	610	315	48	8	388	400	565	3
	П	150	705	630	315	48	8	388	480	645	3
200	Н	180	832	670	360	55	8	388	520	888	3
	П	200	832	690	380	59	8	461	570	938	3

Размеры и масса уточняются при заказе.

Штуцерный

З	АР	Д	X*	XXX	XXX	30	-	XX	X	XX
---	----	---	----	-----	-----	----	---	----	---	----

X* – заполняется буквой П, если кран полнопроходной

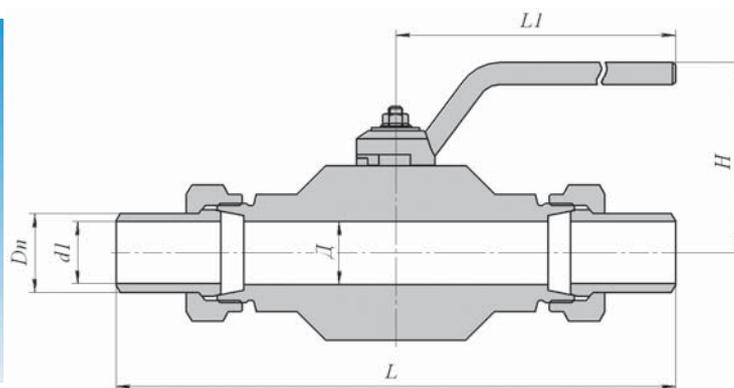
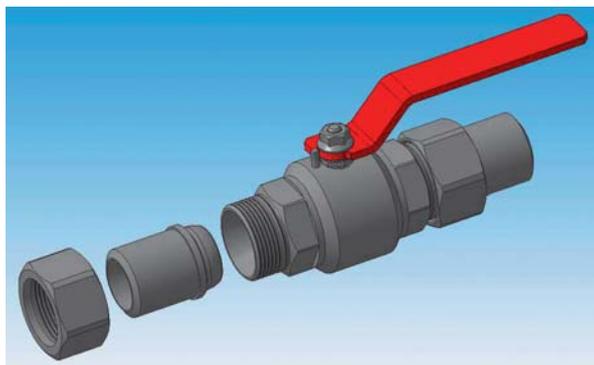


Рис.4

В серийном исполнении выпускается под уплотнение по внутреннему конусу (с углом конуса 24°) по ГОСТ 15763 с наружной метрической резьбой под накидную гайку по ГОСТ 23353.

Кран поставляется в комплекте с ниппелем и накидной гайкой.

Неполнопроходной – Н, полнопроходной – П.

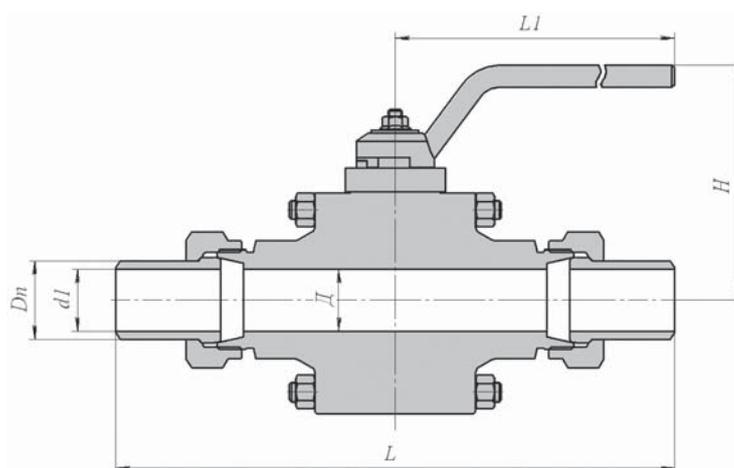


Рис. 5

PN 16

10	П	10	170	57	14	10	140	0,9	4
15	Н	12	178	57	22	14	140	1,1	4
	П	15	178	60	20	15	140	1,5	4
20	Н	17	194	60	26	18	140	1,5	4
	П	20	204	65	26	20	165	1,7	4
25	Н	22	210	65	34	25	165	2	4
	П	25	220	70	34	25	165	3,5	4
32	Н	29	240	70	43	32	165	3,7	4
	П	32	230	119	43	32	315	5,5	4
40	Н	36	278	119	48	38	315	6	4
	П	40	290	124	48	40	315	6,5	4
50	Н	45	320	127	57	45	315	6,8	4
	П	50	300	132	57	50	315	8,6	4

PN 25

10	П	10	170	57	14	10	140	0,9	4
15	Н	12	178	57	22	14	140	1,1	4
	П	15	178	60	20	15	140	1,5	4
20	Н	17	194	60	26	18	140	1,5	4
	П	20	204	65	26	20	165	1,7	4
25	Н	22	210	65	34	25	165	2	4
	П	25	220	70	34	25	165	3,5	4
32	Н	29	240	70	43	32	165	3,7	4
	П	32	230	119	43	32	315	5,5	4
40	Н	36	278	119	48	38	315	6	4
	П	40	290	124	48	40	315	6,5	4
50	Н	45	320	127	57	45	315	6,8	4
	П	50	300	132	57	50	315	8,6	4

Размеры и масса уточняются при заказе.

PN 40

10	П	10	170	57	14	10	140	0,9	4
15	Н	12	178	57	22	14	140	1,1	4
	П	15	178	60	20	15	140	1,5	4
20	Н	17	194	60	26	18	140	1,5	4
	П	20	204	65	26	20	165	1,7	4
25	Н	22	210	65	34	25	165	2	4
	П	25	220	70	34	25	165	3,5	4
32	Н	29	240	70	43	32	165	3,7	4
	П	32	230	119	43	32	315	5,5	4
40	Н	36	278	119	48	38	315	6	4
	П	40	290	124	48	40	315	6,5	4
50	Н	45	320	127	57	45	315	6,8	4
	П	50	300	132	57	50	315	8,6	4

PN 63

10	П	10	170	57	14	10	140	0,9	4
15	Н	12	178	57	22	14	140	1,1	4
	П	15	178	60	20	15	140	1,5	4
20	Н	17	194	60	26	18	140	1,5	4
	П	20	204	65	26	20	165	1,7	4
25	Н	22	210	65	34	25	165	2	4
	П	25	220	70	34	25	165	3,5	4
32	Н	29	240	70	43	32	165	3,7	4
	П	32	230	119	43	32	315	5,5	4
40	Н	36	278	119	48	38	315	6	4
	П	40	290	124	48	40	315	6,5	4
50	Н	45	320	127	57	45	315	6,8	4
	П	50	300	132	57	50	315	8,6	4

Размеры и масса уточняются при заказе.

PN 80

10	П	10	170	57	14	10	140	0,9	4
15	Н	12	178	57	22	14	140	1,1	4
	П	15	178	60	20	15	140	1,5	4
20	Н	17	194	60	26	18	140	1,5	4
	П	20	204	65	26	20	165	1,7	4
25	Н	22	210	65	34	25	165	2	4
	П	25	220	70	34	25	165	3,5	4
32	Н	29	240	70	43	32	165	3,7	4
	П	32	230	119	43	32	315	5,5	4
40	Н	36	278	119	48	38	315	6	4
	П	40	290	124	48	40	315	6,5	4
50	Н	45	400	166	57	45	315	26	5

PN 100

10	П	10	170	57	14	10	140	0,9	4
15	Н	12	178	57	22	14	140	1,1	4
	П	15	178	60	20	15	140	1,5	4
20	Н	17	194	60	26	18	140	1,5	4
	П	20	204	65	26	20	165	1,7	4
25	Н	22	210	65	34	25	165	2	4
	П	25	220	70	34	25	165	3,5	4
32	Н	29	240	70	43	32	165	3,7	4
	П	32	230	119	43	32	315	5,5	4
40	Н	36	278	119	48	38	315	6	4
	П	40	290	124	48	40	315	6,5	4
50	Н	45	400	166	57	45	315	26	5

Размеры и масса уточняются при заказе.

PN 160

10	П	10	170	57	14	10	140	0,9	4
15	Н	12	178	57	22	14	140	1,1	4
	П	15	178	60	20	15	140	1,5	4
20	Н	17	194	60	26	18	140	1,5	4
	П	20	204	65	26	20	165	1,7	4
25	Н	22	210	65	34	25	165	2	4
	П	25	220	70	34	25	165	3,5	4
32	Н	29	240	70	43	32	165	3,7	4
	П	32	230	119	43	32	315	5,5	4
40	Н	36	278	119	48	38	315	6	4
	П	40	350	154	52	40	315	21	5
50	Н	45	400	166	57	45	315	26	5

PN 200

10	П	10	200	60	18	10	140	1,6	4
15	Н	12	210	60	22	14	140	1,8	4
	П	15	240	65	25	15	165	2,4	4
20	Н	17	214	65	28	19	165	2,6	4
	П	20	220	68	30	20	165	3,1	4
25	Н	22	230	68	38	25	165	3,5	4
	П	25	240	119	38	25	315	4,2	4
32	Н	29	275	119	43	32	315	5,2	4
	П	32	300	130	43	32	315	17	5
40	Н	36	350	167	49	36	315	21	5
	П	40	400	170	52	40	315	25	5
50	Н	45	400	121	57	45	500	28	5

Размеры и масса уточняются при заказе.

PN 250

10	П	10	200	60	18	10	140	1,6	4
15	Н	12	210	60	22	14	140	1,8	4
	П	15	240	65	25	15	165	2,4	4
20	Н	17	214	65	28	19	165	2,6	4
	П	20	220	68	30	20	165	3,1	4
25	Н	22	230	68	38	25	165	3,5	4
	П	25	240	119	38	25	315	4,2	4
32	Н	29	275	119	43	32	315	5,2	4
	П	32	300	130	43	32	315	17	5
40	Н	36	350	167	49	36	315	21	5
	П	40	400	170	52	40	315	25	5
50	Н	45	400	121	57	45	500	28	5
	П	50	400	87,5	57	50	498	35	5

Размеры и масса уточняются при заказе.

Под приварку

3	AP	Д	X*	XXX	XXX	40	-	XX	X	XX
---	----	---	----	-----	-----	----	---	----	---	----

X* – заполняется буквой П, если кран полнопроходной

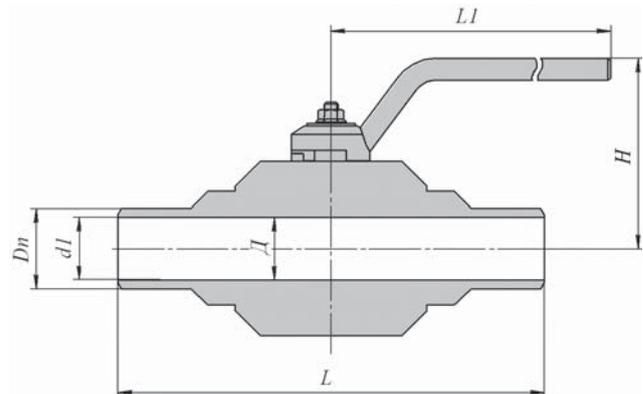


Рис. 6

В таблице размеров представлены строительные длины серийных кранов. Размер патрубка и разделка кромок под приварку производится под трубу заказчика. Неполнопроходной – Н, полнопроходной – П.

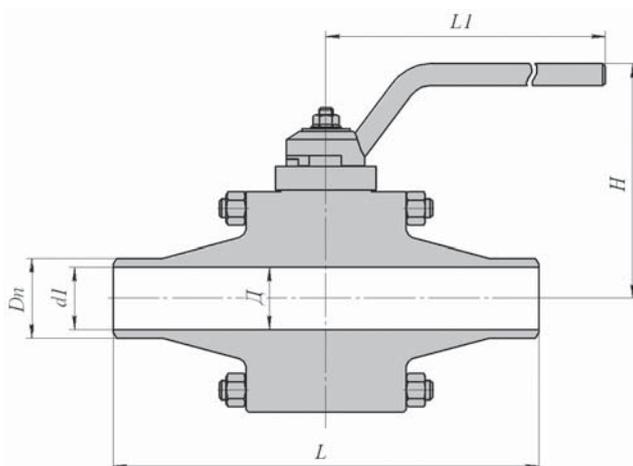


Рис. 7

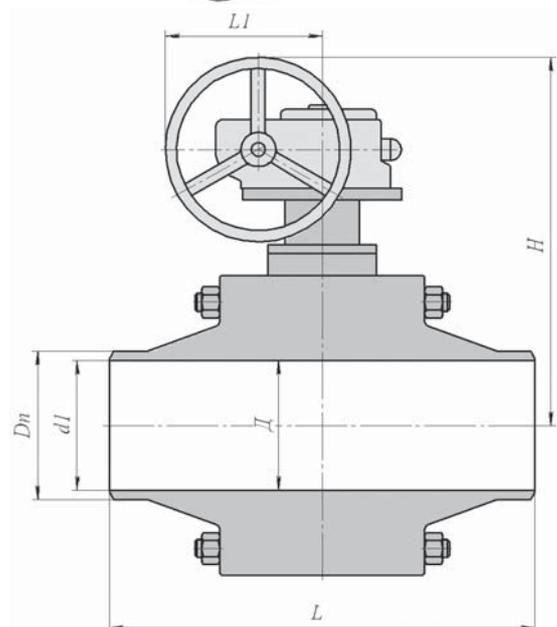


Рис. 8

PN16

10	П	10	180	57	14	10	140	0,8	6
15	Н	12	180	57	19	12	140	0,8	6
	П	15	182	60	20	15	140	1,1	6
20	Н	17	182	60	26	18	140	1	6
	П	20	188	65	26	20	165	2	6
25	Н	22	188	65	33	25	165	1,7	6
	П	25	192	70	33	25	165	2,3	6
32	Н	29	192	70	39	31	165	1,8	6
	П	32	198	119	39	32	315	4	6
40	Н	36	198	119	46	37	315	3,7	6
	П	40	210	124	46	40	315	5	6
50	Н	45	210	127	58	45	315	5,5	6
	П	50	216	132	58	50	315	6	6
65	Н	60	230	145	77	66	315	9,5	6
	П	65	241	151	77	65	315	15,5	6
80	Н	72	260	156	90	78	315	15	6
	П	80	283	138	90	80	500	30	7
100	Н	92	270	142	110	95	500	24	6
	П	100	305	148	110	100	500	43	7
125	Н	112	390	188	135	121	500	44	7
	П	125	390	188	135	125	500	77	7
150	Н	136	450	353	161	146	133	110	8
	П	150	457	415	161	150	169	142	8
200	Н	180	521	420	222	200	169	235	8
	П	200	521	445	222	200	169	250	8

Размеры и масса уточняются при заказе.

PN25

10	П	10	180	57	14	10	140	0,8	6
15	Н	12	180	57	19	12	140	0,8	6
	П	15	182	60	20	15	140	1,1	6
20	Н	17	182	60	26	18	140	1	6
	П	20	188	65	26	20	165	2	6
25	Н	22	188	65	33	25	165	1,7	6
	П	25	192	70	33	25	165	2,3	6
32	Н	29	192	70	39	31	165	1,8	6
	П	32	198	119	39	32	315	4	6
40	Н	36	198	119	46	37	315	3,7	6
	П	40	210	124	46	40	315	5	6
50	Н	45	210	127	58	45	315	5,5	6
	П	50	216	132	58	50	315	6	6
65	Н	60	230	145	77	66	315	9,5	6
	П	65	241	151	77	65	315	15,5	6
80	Н	72	260	156	90	78	315	15	6
	П	80	283	138	90	80	500	30	7
100	Н	92	270	142	110	95	500	24	6
	П	100	305	148	110	100	500	43	7
125	Н	112	390	188	135	121	500	51	7
	П	125	390	188	135	125	500	77	7
150	Н	136	450	382	161	146	169	115	8
	П	150	457	415	161	150	169	142	8
200	Н	180	521	420	222	200	169	235	8
	П	200	521	575	222	200	334	250	8

Размеры и масса уточняются при заказе.

PN40

10	П	10	180	57	14	10	140	0,8	6
15	Н	12	180	57	19	12	140	0,8	6
	П	15	182	60	20	15	140	1,1	6
20	Н	17	182	60	26	18	140	1	6
	П	20	188	65	26	20	165	2	6
25	Н	22	188	65	33	25	165	1,7	6
	П	25	192	70	33	25	165	2,3	6
32	Н	29	192	70	39	31	165	1,8	6
	П	32	198	119	39	32	315	4	6
40	Н	36	198	119	46	37	315	3,7	6
	П	40	210	124	46	40	315	5	6
50	Н	45	210	127	58	45	315	5,5	6
	П	50	216	132	58	50	315	6	6
65	Н	60	230	145	77	66	315	9,5	6
	П	65	241	151	77	65	315	15,5	6
80	Н	72	260	156	90	78	315	15	6
	П	80	283	138	90	80	500	30	7
100	Н	92	270	142	110	95	500	24	6
	П	100	305	148	110	100	500	43	7
125	Н	112	390	347	135	121	169	58	8
	П	125	390	347	135	125	169	91	8
150	Н	136	450	382	161	145	169	115	8
	П	150	457	415	161	150	169	142	8
200	Н	180	521	573	222	200	334	245	8
	П	200	521	575	222	200	334	250	8

Размеры и масса уточняются при заказе.

PN63

10	П	10	180	57	14	10	140	0,8	6
15	Н	12	180	57	19	12	140	0,8	6
	П	15	182	60	20	15	140	1,1	6
20	Н	17	182	60	26	18	140	1	6
	П	20	188	65	26	20	165	2	6
25	Н	22	188	65	33	25	165	1,7	6
	П	25	192	70	33	25	165	2,3	6
32	Н	29	192	70	39	31	165	1,8	6
	П	32	198	119	39	32	315	4	6
40	Н	36	198	119	46	37	315	3,7	6
	П	40	210	124	46	40	315	5	6
50	Н	45	210	127	58	45	315	5,5	6
	П	50	216	132	58	50	315	6	6
65	Н	60	230	145	77	66	315	16	6
	П	65	330	166	77	65	500	38	7
80	Н	72	350	152	90	78	500	31	7
	П	80	356	164	90	80	500	45	7
100	Н	92	400	175	110	94	500	78	7
	П	100	432	325	110	100	133	90	8
125	Н	112	432	345	135	118	169	132	8
	П	125	432	355	135	125	169	140	8
150	Н	136	450	382	161	142	169	143	8
	П	150	559	595	161	150	334	185	8
200	Н	180	660	587	222	198	347	305	8
	П	200	597	660	222	200	347	345	8

Размеры и масса уточняются при заказе.

PN80

10	П	10	180	57	14	10	140	0,8	6
15	Н	12	180	57	19	12	140	0,8	6
	П	15	182	60	20	15	140	1,1	6
20	Н	17	182	60	26	18	140	1	6
	П	20	188	65	26	20	165	2	6
25	Н	22	188	65	33	25	165	1,7	6
	П	25	192	70	33	25	165	2,3	6
32	Н	29	192	70	39	31	165	1,8	6
	П	32	198	119	39	32	315	4	6
40	Н	36	198	119	46	37	315	3,7	6
	П	40	210	124	49	40	315	5	6
50	Н	45	305	166	58	45	315	21	7
	П	50	292	170	58	50	315	29	7
65	Н	60	330	140	77	62	500	40	7
	П	65	330	190	77	65	500	42	7
80	Н	72	350	152	90	75	500	41	7
	П	80	356	315	90	80	169	65	8
100	Н	92	400	353	110	92	169	83	8
	П	100	432	325	110	100	169	95	8
125	Н	112	508	364	135	112	169	140	8
	П	125	508	382	135	125	169	150	8
150	Н	136	450	561	161	140	334	172	8
	П	150	559	575	161	150	334	245	8
200	Н	180	660	606	222	190	347	310	8
	П	200	660	660	222	200	347	330	8

Размеры и масса уточняются при заказе.

PN100

10	П	10	180	57	14	10	140	0,8	6
15	Н	12	180	57	19	12	140	0,8	6
	П	15	182	60	20	15	140	1,1	6
20	Н	17	182	60	26	18	140	1	6
	П	20	188	65	26	20	165	2	6
25	Н	22	188	65	33	25	165	1,7	6
	П	25	192	70	33	25	165	2,3	6
32	Н	29	192	70	39	31	165	1,8	6
	П	32	198	119	39	32	315	4	6
40	Н	36	198	119	46	37	315	3,7	6
	П	40	210	124	49	40	315	5	6
50	Н	45	305	166	58	45	315	21	7
	П	50	292	140	58	50	315	27	7
65	Н	60	330	140	77	62	500	40	7
	П	65	330	190	77	65	500	47	7
80	Н	72	350	152	90	75	500	41	7
	П	80	356	340	90	80	169	65	8
100	Н	92	400	353	110	92	169	83	8
	П	100	432	370	110	100	169	95	8
125	Н	112	508	530	135	112	169	140	8
	П	125	508	540	135	125	334	150	8
150	Н	136	450	561	161	140	334	172	8
	П	150	559	575	170	150	347	190	8
200	Н	180	660	611	222	190	388	320	8
	П	200	660	670	222	200	388	340	8

Размеры и масса уточняются при заказе.

PN160

10	П	10	180	57	14	10	140	0,8	6
15	Н	12	180	57	19	12	140	0,8	6
	П	15	182	60	20	15	140	1,1	6
20	Н	17	182	60	26	18	140	1	6
	П	20	188	65	26	20	165	2	6
25	Н	22	188	65	33	25	165	1,7	6
	П	25	192	70	33	25	165	2,3	6
32	Н	29	192	70	39	31	165	1,8	6
	П	32	198	119	39	32	315	4	6
40	Н	36	198	119	46	37	315	3,7	6
	П	40	305	160	49	40	315	18	7
50	Н	45	305	166	58	45	315	21	7
	П	50	292	140	61	49	500	28	7
65	Н	60	330	293	77	62	133	45	8
	П	65	330	293	77	65	133	54	8
80	Н	72	350	304	90	75	133	46	8
	П	80	381	340	90	80	169	75	8
100	Н	92	400	353	110	92	169	83	8
	П	100	432	500	114	100	334	114	8
125	Н	112	559	536	135	112	334	150	8
	П	125	559	542	135	125	334	165	8
150	Н	136	610	563	161	140	347	190	8
	П	150	610	615	170	150	347	215	8
200	Н	180	660	621	222	190	388	370	8
	П	200	737	625	245	200	388	415	8

Размеры и масса уточняются при заказе.

PN200

10	П	10	202	60	19	10	140	1,8	6
15	Н	12	202	60	23	14	140	1,8	6
	П	15	240	65	26	15	165	3	6
20	Н	17	202	65	29	19	165	2	6
	П	20	250	68	30	20	165	3,5	6
25	Н	22	205	68	36	25	165	3	6
	П	25	260	119	38	25	315	4	6
32	Н	29	220	119	43	29	315	5	6
	П	32	280	130	43	32	315	15	7
40	Н	36	300	167	49	36	315	17	7
	П	40	300	170	52	40	315	22	7
50	Н	45	305	121	61	45	500	28	7
	П	50	368	314	76	50	169	50	8
65	Н	60	419	350	90	65	169	60	8
	П	65	419	360	90	65	169	65	8
80	Н	72	400	390	110	80	169	65	8
	П	80	470	410	110	80	169	82	8
100	Н	92	450	530	127	90	334	117	8
	П	100	546	540	135	100	334	150	8
125	Н	112	560	550	150	112	347	210	8
	П	125	673	580	170	125	347	250	8
150	Н	136	705	610	196	150	388	300	8
	П	150	705	635	196	150	388	380	8
200	Н	180	832	670	248	190	388	450	8
	П	200	832	700	248	200	388	490	8

Размеры и масса уточняются при заказе.

PN250

10	П	10	202	60	19	10	140	1,8	6
15	Н	12	202	60	23	14	140	1,8	6
	П	15	240	65	26	15	165	3	6
20	Н	17	202	65	29	19	165	2	6
	П	20	250	68	30	20	165	3,5	6
25	Н	22	205	68	36	25	165	3	6
	П	25	260	119	38	25	315	4	6
32	Н	29	220	119	43	29	315	5	6
	П	32	280	130	43	32	315	15	7
40	Н	36	300	167	49	36	315	17	7
	П	40	300	170	52	40	315	22	7
50	Н	45	305	121	61	45	500	28	7
	П	50	368	314	76	50	169	50	8
65	Н	60	419	350	90	65	169	60	8
	П	65	419	360	90	65	169	65	8
80	Н	72	400	390	110	80	169	65	8
	П	80	470	410	110	80	169	82	8
100	Н	92	450	530	127	90	334	117	8
	П	100	546	540	135	100	334	150	8
125	Н	112	560	550	150	112	347	210	8
	П	125	673	580	170	125	347	250	8
150	Н	136	705	610	196	150	388	300	8
	П	150	705	635	196	150	388	380	8
200	Н	180	832	670	248	190	388	450	8
	П	200	832	700	248	200	388	490	8

Размеры и масса уточняются при заказе.

PN320

15	Н	12	250	135	25	14	315	7	6
	П	15	260	138	25	15	315	7,5	6
20	Н	17	260	138	35	17	315	8	6
	П	20	260	142	35	20	315	8,5	6
25	Н	22	260	142	38	25	315	9	6
	П	25	260	150	38	25	315	10	6
32	Н	29	300	150	46	32	315	18	7
	П	32	300	161	46	32	315	21	7
40	Н	36	350	152	61	40	500	25	7
	П	40	350	160	61	40	500	30	7
50	Н	45	451	308	76	50	169	62	8
	П	50	451	314	76	50	169	80	8
65	Н	60	508	360	102	65	169	92	8
	П	65	508	370	102	65	334	105	8
80	Н	72	578	420	114	80	334	120	8
	П	80	578	503	114	80	347	140	8
100	Н	92	673	510	140	100	347	165	8
	П	100	673	560	140	100	347	198	8
125	Н	112	794	560	180	125	388	250	8
	П	125	794	600	180	125	388	320	8
150	Н	136	914	610	196	150	388	370	8
	П	150	914	640	196	150	388	450	8
200	Н	180	1022	655	219	168	537	707	8
	П	200	1022	706	273	200	537	820	8

Размеры и масса уточняются при заказе.

Краны шаровые неразъемные

З	АР	Д	X*	Ц	XXX	XXX	XX	-	XX	X	XX
---	----	---	----	---	-----	-----	----	---	----	---	----

X* – заполняется буквой П, если кран полнопроходной

Корпус представляет собой цельносварную неразборную конструкцию.
Пробка опорная, седла подвижные.



Рис. 9

Фланцевый

З	АР	Д	X*	Ц	XXX	XXX	2X	–	XX	X	XX
---	----	---	----	---	-----	-----	----	---	----	---	----

X* – заполняется буквой П, если кран полнопроходной

Исполнение уплотнительной поверхности фланцев и присоединительные размеры фланцев по ГОСТ 12815-80 (для PN 200 и более присоединительные размеры по ГОСТ 9399-81, исполнение уплотнительной поверхности по ГОСТ 9400-81).

Неполнопроходной – Н, полнопроходной – П.

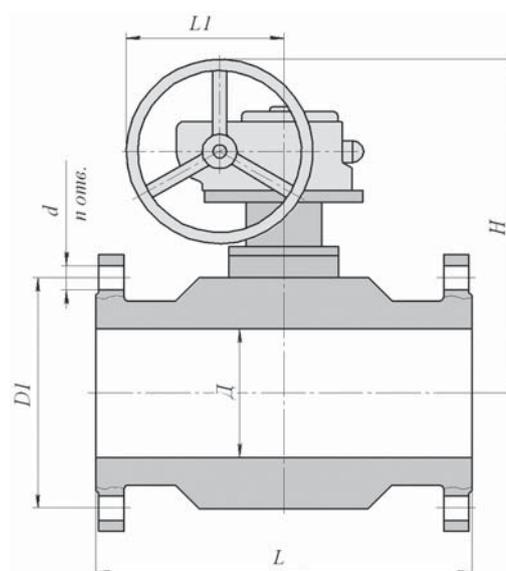
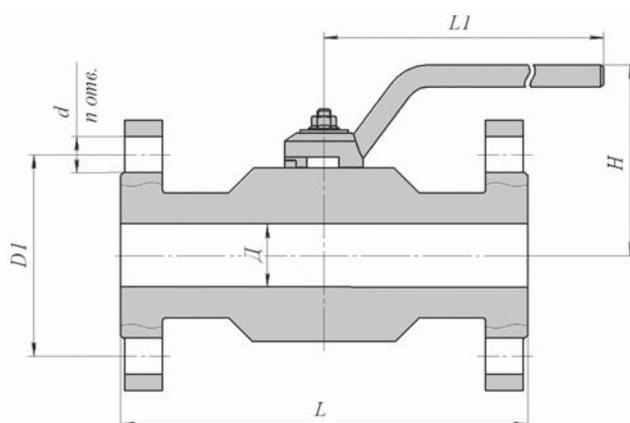


Рис. 10

PN 16

50	П	50	164	135	125	18	4	315	12	18,5	9
65	П	65	191	149	145	18	4	315	20	29	9
80	П	80	206	160	160	18	4	315	25	34	9
100	П	100	230	148	180	18	8	500	33	46	9
125	П	125	254	214	210	18	8	500	62	78	9
150	Н	136	260	333	240	22	8	133	50	71	10
	П	150	280	384	240	22	8	169	87	108	10
200	Н	180	330	564	295	22	12	334	145	173	10
	П	200	457	600	295	22	12	334	240	268	10

PN 25

50	П	50	164	135	125	18	4	315	12	18,5	9
65	П	65	191	149	145	18	8	315	20	29	9
80	П	80	283	137	160	18	8	500	30	43	9
100	П	100	305	150	190	22	8	500	50	65	9
125	П	125	381	378	220	26	8	169	80	107	10
150	Н	136	260	373	250	26	8	169	60	90	10
	П	150	403	395	250	26	8	169	105	135	10

PN 40

50	П	50	164	135	125	18	4	315	12	18,5	9
65	П	65	191	149	145	18	8	315	20	31	9
80	П	80	283	137	160	18	8	500	30	43	9
100	П	100	305	145	190	22	8	500	50	70	9

PN 63

50	П	50	292	185	135	22	4	315	27	40	9
65	П	65	330	145	160	22	8	500	35	54	9
80	П	80	356	160	170	22	8	500	50	71	9

Размеры уточняются при заказе

PN 80

50	П	50	292	185	145	26	4	315	30	47	9
65	П	65	330	150	170	26	8	500	50	69	9

PN 100

50	П	50	292	185	145	26	4	315	30	47	9
65	П	65	330	150	170	26	8	500	50	69	9
80	П	80	356	310	180	26	8	133	74	105	10
100	П	100	432	365	210	30	8	169	97	140	10

PN 160

100	П	100	432	365	210	30	8	169	97	142	10

Размеры уточняются при заказе

Под приварку

3	AP	Д	X*	Ц	XXX	XXX	40	-	XX	X	XX
---	----	---	----	---	-----	-----	----	---	----	---	----

X* – заполняется буквой П, если кран полнопроходной

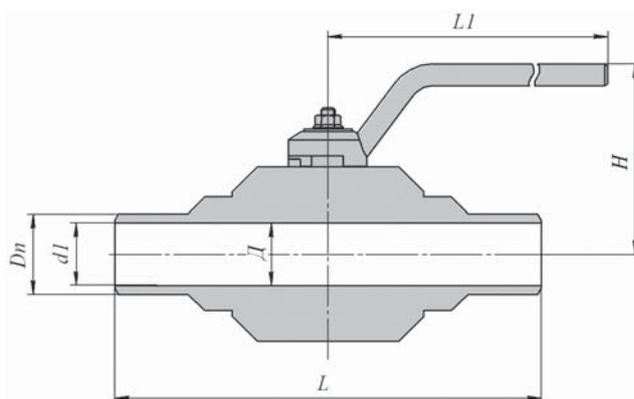


Рис. 11

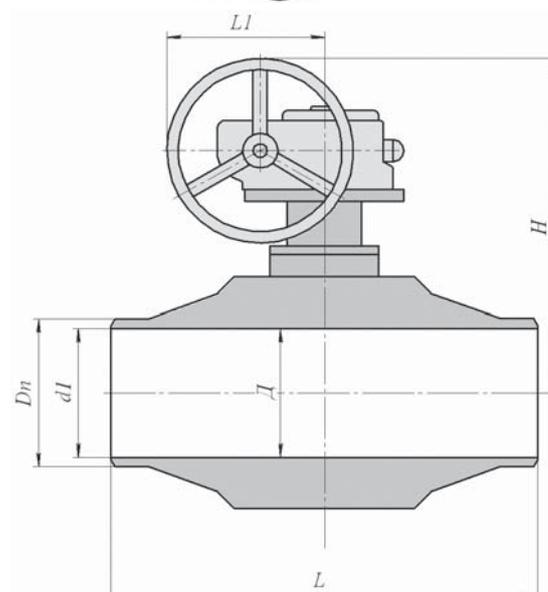


Рис. 12

Размер патрубка и разделка кромок под приварку производится под трубу заказчика. Неполнопроходной – Н, полнопроходной – П.

PN 16

DN	П	Н	Л	Л1	Л2	Л3	Л4	Л5	Л6	Л7
50	П	50	292	185	58	50	315	7	11	
65	П	65	241	149	77	65	315	11	11	
80	П	80	283	160	90	80	315	22	11	
100	П	100	305	148	110	100	500	32	11	
125	П	125	390	214	135	125	500	66	11	
150	П	150	457	384	161	150	169	89	12	
200	П	200	521	600	222	200	334	240	12	

Размеры и масса уточняются при заказе.

PN 25

50	П	50	292	185	58	50	315	7	11
65	П	65	241	149	77	65	315	11	11
80	П	80	283	137	90	80	500	22	11
100	П	100	305	150	110	100	500	32	11
125	П	125	390	378	135	125	169	70	12
150	П	150	457	395	161	150	169	90	12
200	П	200	521	600	222	200	334	240	12

PN 40

50	П	50	292	185	58	50	315	7	11
65	П	65	241	149	77	65	315	11	11
80	П	80	283	137	90	80	500	22	11
100	П	100	305	145	110	100	500	32	11
125	П	125	390	382	135	125	169	75	12
150	П	150	457	400	161	150	169	95	12
200	П	200	521	600	222	200	334	240	12

PN 63

50	П	50	292	185	58	50	315	15	11
65	П	65	330	145	77	65	500	30	11
80	П	80	356	160	90	80	500	38	11
100	П	100	432	300	110	100	133	80	12
125	П	125	435	320	135	125	169	127	12
150	П	150	559	536	161	150	334	160	12
200	П	200	597	600	222	200	330	275	12

PN 80

50	П	50	292	185	58	50	315	15	11
65	П	65	330	150	77	65	500	32	11
80	П	80	356	300	90	80	169	58	12
100	П	100	432	320	110	100	169	84	12
125	П	125	508	340	135	125	169	137	12
150	П	150	559	536	161	150	334	160	12
200	П	200	660	600	222	200	330	290	12

Размеры и масса уточняются при заказе.

PN 100

50	П	50	292	185	58	50	315	15	11
65	П	65	330	150	77	65	500	32	11
80	П	80	356	300	90	80	169	58	12
100	П	100	432	365	110	100	169	84	12
125	П	125	508	500	135	125	334	142	12
150	П	150	559	536	161	150	334	160	12
200	П	200	660	600	222	200	330	290	12

PN 160

50	П	50	295	185	58	50	315	15	11
65	П	65	330	280	77	65	133	40	12
80	П	80	381	320	90	80	169	52	12
100	П	100	432	365	114	100	334	98	12
125	П	125	559	525	135	125	334	154	12
150	П	150	610	600	170	150	347	190	12
200	П	200	737	584	245	200	325	337	12

PN 200

50	П	50	368	300	76	50	169	43	12
65	П	65	419	350	90	65	169	54	12
80	П	80	470	400	110	80	169	73	12
100	П	100	546	510	135	100	334	130	12
125	П	125	673	530	170	125	347	210	12
150	П	150	705	606	196	150	388	320	12
200	П	200	832	668	248	200	388	400	12

Размеры и масса уточняются при заказе.

Кран шаровой запорный трехходовой

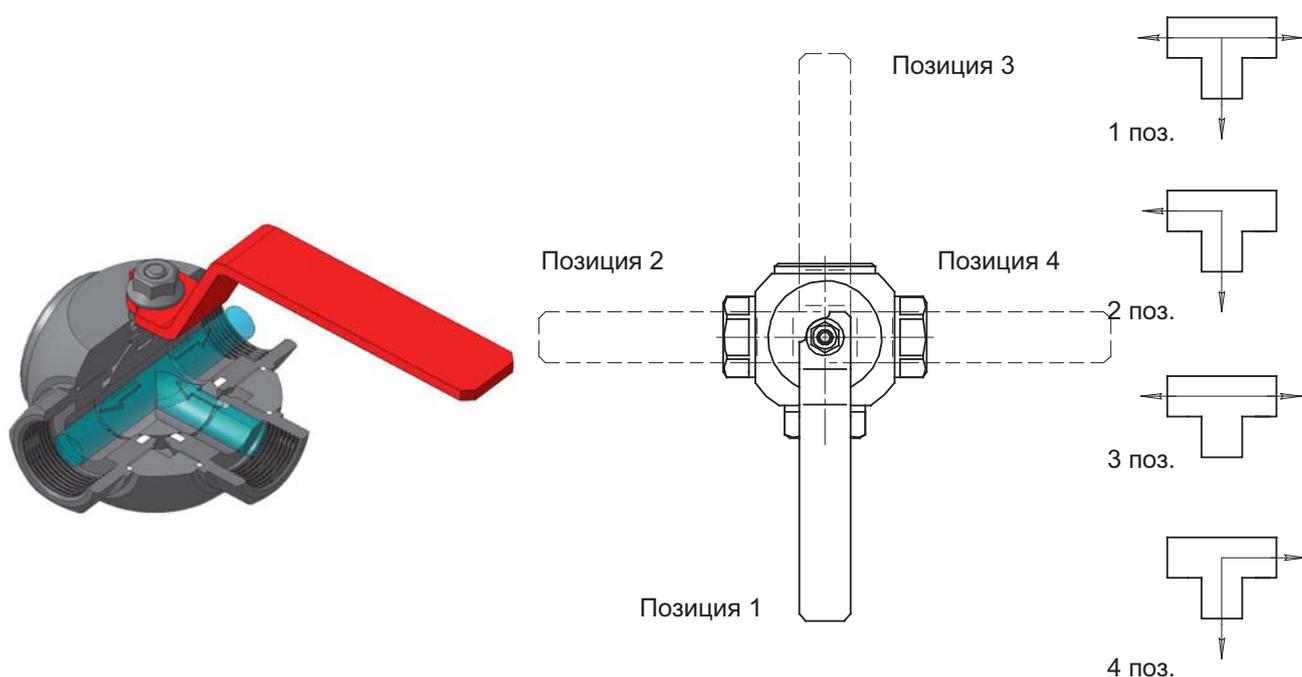
В таблице размеров представлены строительные длины серийных кранов.

По требованию заказчика возможно изготовление кранов на другие давления и с другими строительными длинами.

Возможно изготовление как Т-образных, так и Г-образных шаровых кранов.

Краны шаровые трехходовые могут быть с плавающей или двухопорной пробкой в зависимости от значения PN.

«Т»-образные



«Г»-образные (с углом поворота 180°) (схема 1)

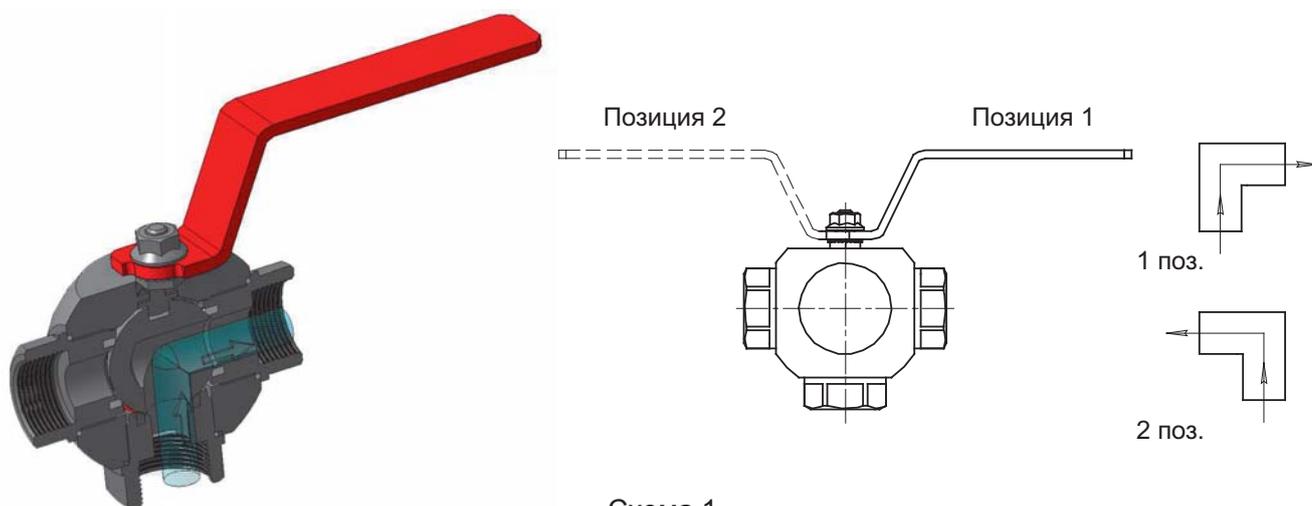
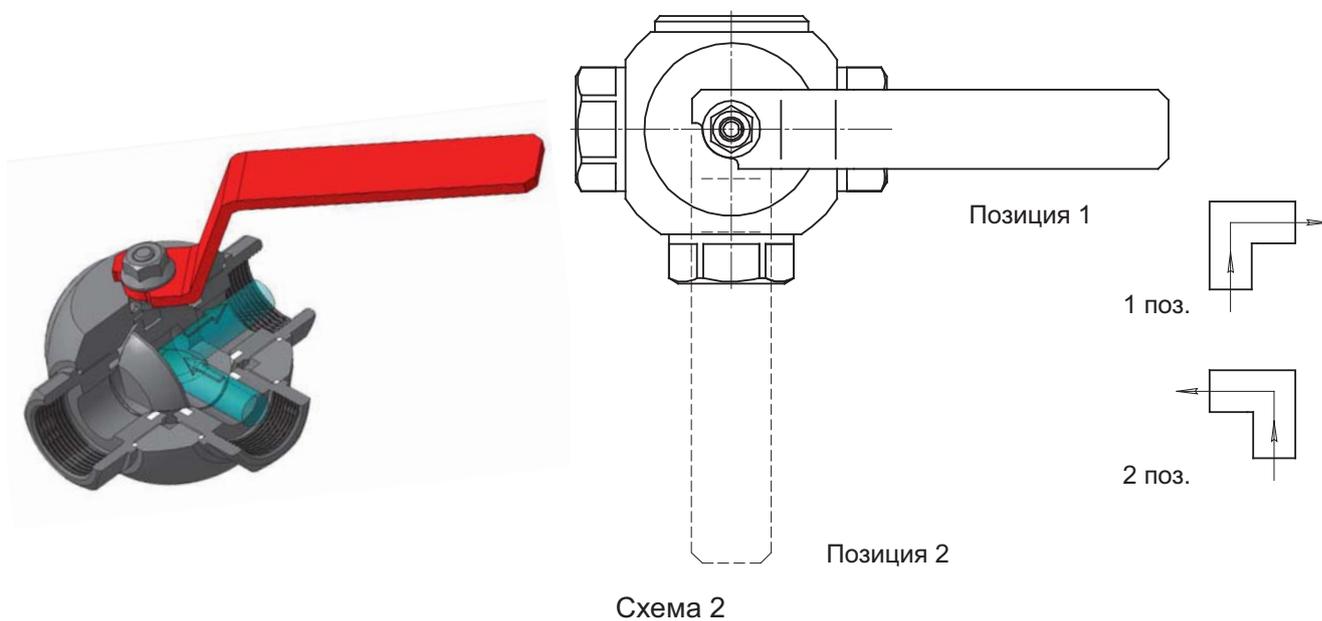


Схема 1

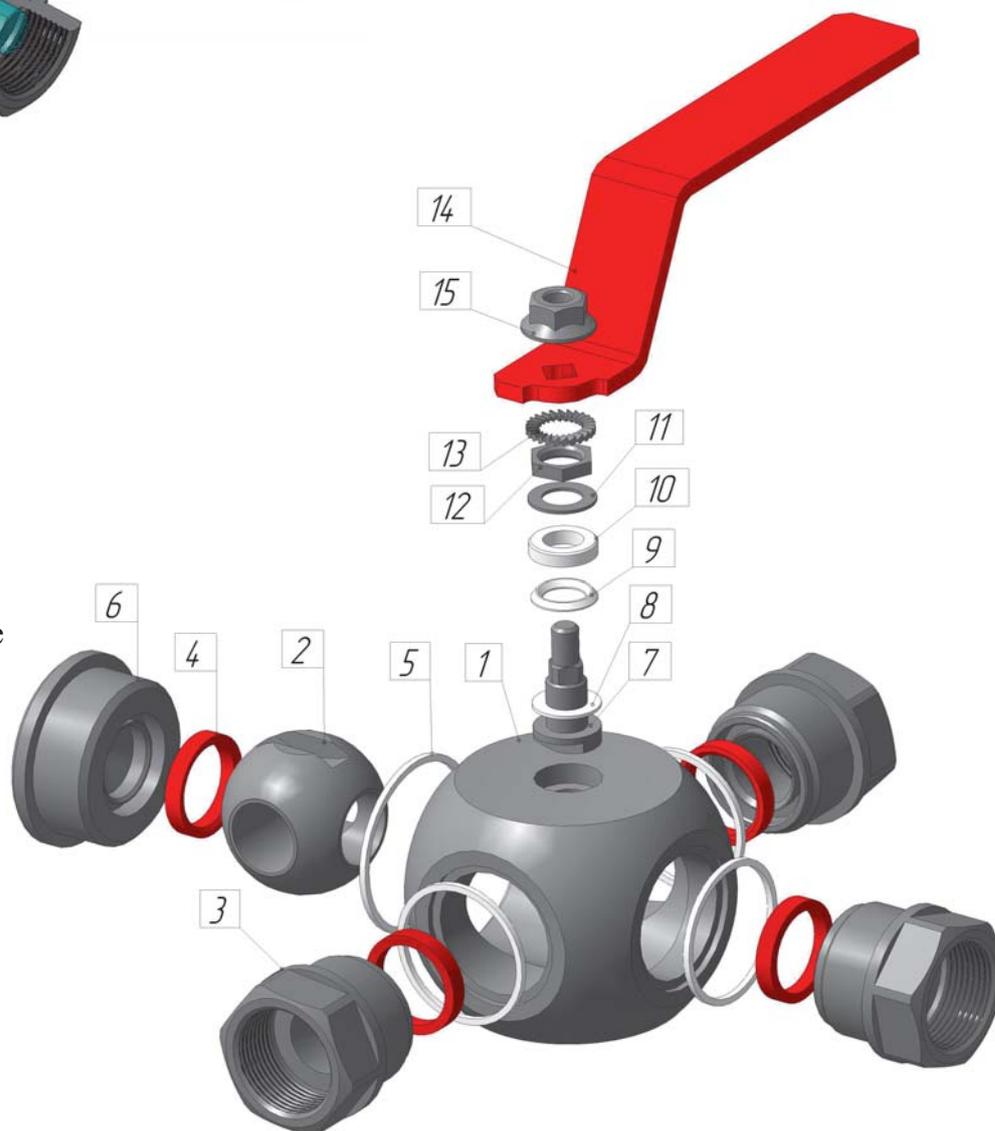
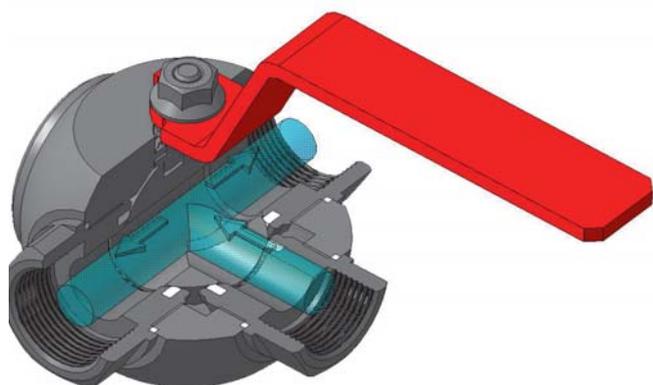
«Г»-образные (с углом поворота 90°) (схема 2)



Кран шаровой трехходовой

З	АР	Д	Т	Х	XXX	XXX	XX	-	XX	Х	XX
---	----	---	----------	---	-----	-----	----	---	----	---	----

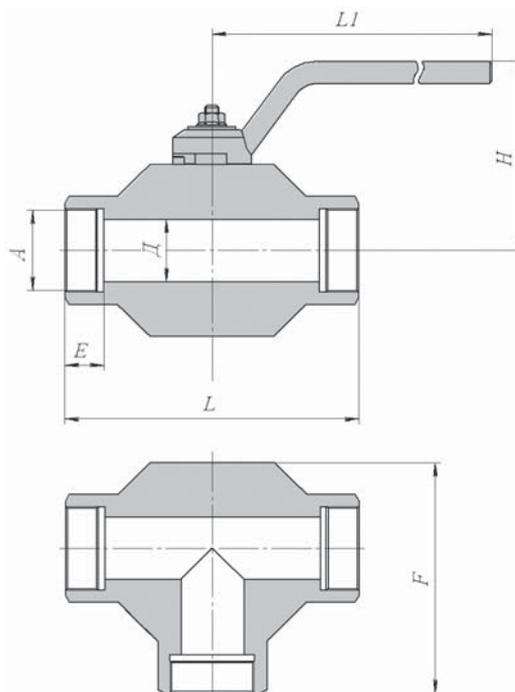
Кран состоит из четырех частей: корпуса и присоединенных к нему трех штуцеров, различающихся по конструктивному исполнению.



- 1 – корпус
- 2 – пробка
- 3 – штуцер
- 4 – уплотнение
- 5 – уплотнение
- 6 – заглушка
- 7 – шпindelь
- 8 – шайба
- 9 – кольцо нажимное
- 10 – манжета
- 11 – шайба
- 12 – гайка
- 13 - шпильки
- 14 – рукоятка
- 15 – гайка фасонная

Муфтовый

3	AP	Д	Т	Х	XXX	XXX	10	–	XX	X	XX
---	----	---	---	---	-----	-----	----	---	----	---	----



В таблице размеров представлены строительные длины серийных кранов.

По требованию заказчика возможно изготовление кранов на другие давления (до PN320 включительно) и с другими строительными длинами.

PN 16

PN	DN	Connection	Length	Height	Weight	Weight	Weight	Weight
10	10	G 3/8	95	60	17	76	140	1
15	12	G 1/2	95	60	17	76	140	1
20	17	G 3/4	110	65	18	98	165	1,9
25	22	G 1	120	70	18	106	165	3,3
32	29	G 1 1/4	133	119	25	117	315	5
40	36	G 1 1/2	152	124	25	132	315	7
50	45	G 2	166	131	25	150	315	10

Размеры и масса уточняются при заказе.

PN 25

10	10	G 3/8	95	60	17	76	140	1
15	12	G 1/2	95	60	17	76	140	1
20	17	G 3/4	110	65	18	98	165	1,9
25	22	G 1	120	70	18	106	165	3,3
32	29	G 1 1/4	133	119	25	117	315	5
40	36	G 1 1/2	152	124	25	132	315	7
50	45	G 2	166	131	25	150	315	10

PN 40

10	10	G 3/8	95	60	17	76	140	1
15	12	G 1/2	95	60	17	76	140	1
20	17	G 3/4	110	65	18	98	165	1,9
25	22	G 1	120	70	18	106	165	3,3
32	29	G 1 1/4	133	119	25	117	315	5
40	36	G 1 1/2	152	124	25	132	315	7
50	45	G 2	166	131	25	150	315	10

PN 63

10	10	G 3/8	95	60	17	76	140	1
15	12	G 1/2	95	60	17	76	140	1
20	17	G 3/4	110	65	18	98	165	1,9
25	22	G 1	120	70	18	106	165	3,3
32	29	G 1 1/4	133	119	25	117	315	5
40	36	G 1 1/2	152	124	25	132	315	7
50	45	G 2	166	131	25	150	315	10

Размеры и масса уточняются при заказе.

PN 80

10	10	G 3/8	95	60	17	76	140	1
15	12	G 1/2	95	60	17	76	140	1
20	17	G 3/4	110	65	18	98	165	1,9
25	22	G 1	120	70	18	106	165	3,3
32	29	G 1 1/4	133	119	25	117	315	5
40	36	G 1 1/2	200	120	25	156	315	20

PN 100

10	10	G 3/8	95	60	17	76	140	1
15	12	G 1/2	95	60	17	76	140	1
20	17	G 3/4	110	65	18	98	165	1,9
25	22	G 1	120	70	18	106	165	3,3
32	29	G 1 1/4	133	119	25	117	315	5
40	36	G 1 1/2	200	120	25	156	315	20

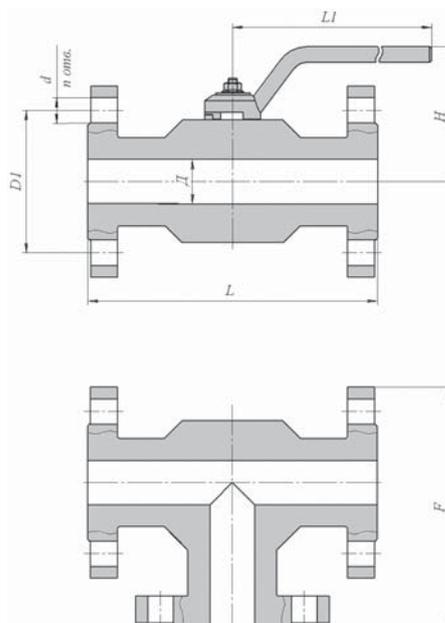
PN 160

10	10	G 3/8	95	60	17	76	140	1
15	12	G 1/2	95	60	17	76	140	1
20	17	G 3/4	110	65	18	98	165	1,9
25	22	G 1	120	70	18	106	165	3,3
32	29	G 1 1/4	133	119	25	117	315	5

Размеры и масса уточняются при заказе.

Фланцевый

З	АР	Д	Т	Х	XXX	XXX	2Х	–	XX	Х	XX
---	----	---	---	---	-----	-----	----	---	----	---	----



В таблице размеров представлены строительные длины серийных кранов.

По заявке заказчика кран комплектуется ответными фланцами, крепежом, прокладками
Фланец свободный, накладной.

Исполнение уплотнительной поверхности фланцев и присоединительные размеры фланцев по ГОСТ 12815-80 (для PN 200 и более присоединительные размеры по ГОСТ 9399-81, исполнение уплотнительной поверхности по ГОСТ 9400-81)

PN 16

10	10	140	80	60	14	4	118	190	4	
15	12	140	80	65	14	4	118	190	4,5	
20	17	160	85	75	14	4	133	215	5	
25	22	170	90	85	14	4	143	215	6,6	
32	29	190	119	100	18	4	163	315	10	
40	36	196	124	110	18	4	170	315	14	
50	45	218	131	125	18	4	190	315	17	
65	60	260	157	145	18	4	222	315	30	
80	72	296	182	160	18	8	246	315	45	
100	92	340	170	180	18	8	317	500	55	
150	146	421	290	240	20	8	373	600	160	

Размеры и масса уточняются при заказе.

PN 25

10	10	140	80	60	14	4	118	190	4
15	12	140	80	65	14	4	118	190	4,5
20	17	160	85	75	14	4	133	215	5
25	22	170	90	85	14	4	143	215	6,6
32	29	190	119	100	18	4	163	315	10
40	36	196	124	110	18	4	170	315	14
50	45	218	131	125	18	4	190	315	17
65	60	260	157	145	18	8	222	315	30
80	72	296	182	160	18	8	246	315	45
100	92	340	170	190	22	8	317	500	57
150	146	421	–	250	24	8	–	–	180

PN 40

10	10	140	80	60	14	4	118	190	4
15	12	140	80	65	14	4	118	190	4,5
20	17	160	85	75	14	4	133	215	5
25	22	170	90	85	14	4	143	215	6,6
32	29	190	119	100	18	4	163	315	10
40	36	196	124	110	18	4	170	315	14
50	45	218	131	125	18	4	190	315	17
65	60	260	157	145	18	8	222	315	30
80	72	296	182	160	18	8	246	315	45
100	92	340	170	190	22	8	380	500	57
150	146	421	–	250	24	8	–	–	180

PN 63

10	10	152	80	70	14	4	122	190	5
15	12	152	80	75	14	4	122	190	6
20	17	180	85	90	18	4	145	215	7
25	22	206	90	100	18	4	155	215	8,6
32	29	220	119	110	22	4	175	315	13
40	36	226	124	125	22	4	190	315	40
50	45	256	150	135	22	4	210	315	25
65	60	314	170	160	22	8	230	315	38
80	72	580	320	170	22	8	400	500	90
100	92	640	360	200	26	8	455	500	185

Размеры и масса уточняются при заказе.

PN 80

10	10	164	80	70	14	4	130	190	6
15	12	164	80	75	14	4	130	190	7,5
20	17	196	85	90	18	4	150	215	8
25	22	218	90	100	18	4	160	215	10
32	29	220	119	110	22	4	175	315	13
40	36	250	135	125	22	4	200	315	40
50	45	352	166	145	26	4	274	315	60
65	60	406	300	170	26	8	300	500	80
80	72	580	–	180	26	8	400	–	120
100	92	640	–	210	30	8	455	–	200

PN 100

10	10	164	80	70	14	4	130	190	6
15	12	164	80	75	14	4	130	190	7,5
20	17	196	85	90	18	4	150	215	8
25	22	218	90	100	18	4	160	215	10
32	29	220	119	110	22	4	175	315	13
40	36	250	135	125	22	4	200	315	60
50	45	352	166	145	26	4	274	315	60
65	60	406	300	170	26	8	300	500	80
80	72	580	–	180	26	8	400	–	120
100	92	640	–	210	30	8	455	–	200

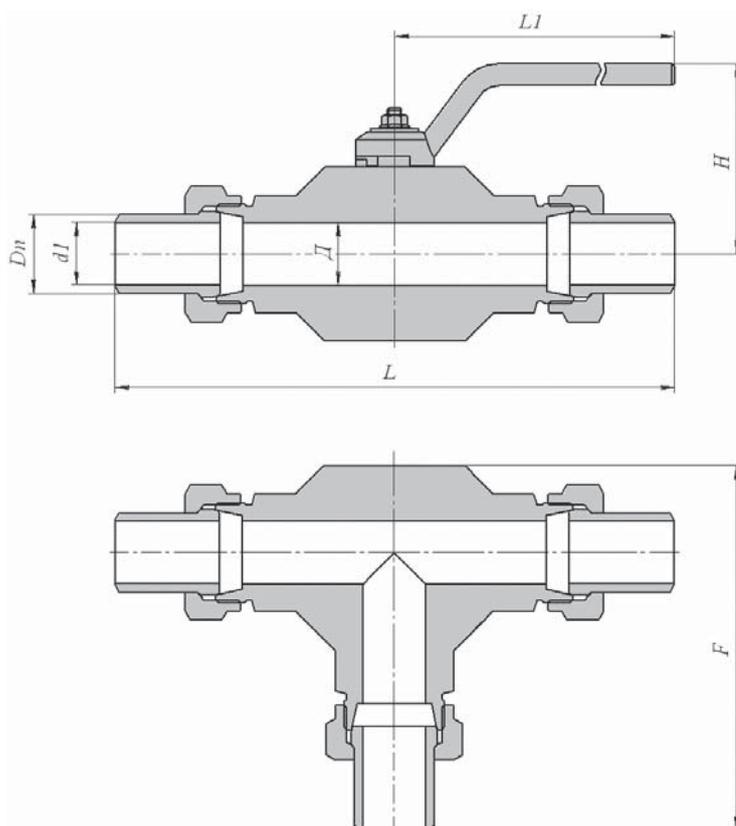
PN 160

10	10	164	80	70	14	4	130	190	6
15	12	164	80	75	14	4	130	190	7,5
20	17	196	85	90	18	4	150	215	8
25	22	218	90	100	18	4	160	215	10
32	29	220	130	110	22	4	175	315	13
40	36	250	135	125	22	4	200	315	60
50	45	352	166	145	26	4	220	315	60
65	60	450	–	170	26	8	350	–	90
80	72	580	–	180	26	8	400	–	120
100	92	640	–	210	30	8	455	–	200

Размеры и масса уточняются при заказе.

Штуцерный

З	АР	Д	Т	Х	XXX	XXX	30	–	XX	X	XX
---	----	---	---	---	-----	-----	----	---	----	---	----



В таблице размеров представлены строительные длины серийных кранов.

По требованию заказчика возможно изготовление кранов на другие давления (до PN 320 включительно) и с другими строительными длинами. Возможно изготовление ниппелей под размер трубы заказчика.

PN 16

10	10	182	60	14	10	121	140	1,6
15	12	194	60	22	14	125	140	1,6
20	17	224	65	26	18	151	165	3,7
25	22	242	70	34	25	164	165	5,5
32	29	280	119	43	32	189	315	8,8
40	36	326	124	48	38	219	315	10,2
50	45	394	131	58	45	255	315	16,5

Размеры и масса уточняются при заказе.

PN 25

10	10	182	60	14	10	121	140	1,6
15	12	194	60	22	14	125	140	1,6
20	17	224	65	26	18	151	165	3,7
25	22	242	70	34	25	164	165	5,5
32	29	280	119	43	32	189	315	8,8
40	36	326	124	48	38	219	315	10,2
50	45	394	131	58	45	255	315	16,5

PN 40

10	10	182	60	14	10	121	140	1,6
15	12	194	60	22	14	125	140	1,6
20	17	224	65	26	18	151	165	3,7
25	22	242	70	34	25	164	165	5,5
32	29	280	119	43	32	189	315	8,8
40	36	326	124	48	38	219	315	10,2
50	45	394	131	58	45	255	315	16,5

PN 63

10	10	182	60	14	10	121	140	1,6
15	12	194	60	22	14	125	140	1,6
20	17	224	65	26	18	151	165	3,7
25	22	242	70	34	25	164	165	5,5
32	29	280	119	43	32	189	315	8,8
40	36	326	124	48	38	219	315	10,2
50	45	394	130	58	45	255	315	16,5

Размеры и масса уточняются при заказе.

PN 80

10	10	182	60	14	10	121	140	1,6
15	12	194	60	22	14	125	140	1,6
20	17	224	65	26	18	151	165	3,7
25	22	242	70	34	25	164	165	5,5
32	29	280	119	43	32	189	315	8,8
40	36	425	124	48	38	270	315	45
50	45	515	130	58	45	355	315	50

PN 100

10	10	182	60	14	10	121	140	1,6
15	12	194	60	22	14	125	140	1,6
20	17	224	65	26	18	151	165	3,7
25	22	242	70	34	25	164	165	5,5
32	29	280	119	43	32	189	315	8,8
40	36	425	124	48	38	270	315	45
50	45	515	130	58	45	355	315	50

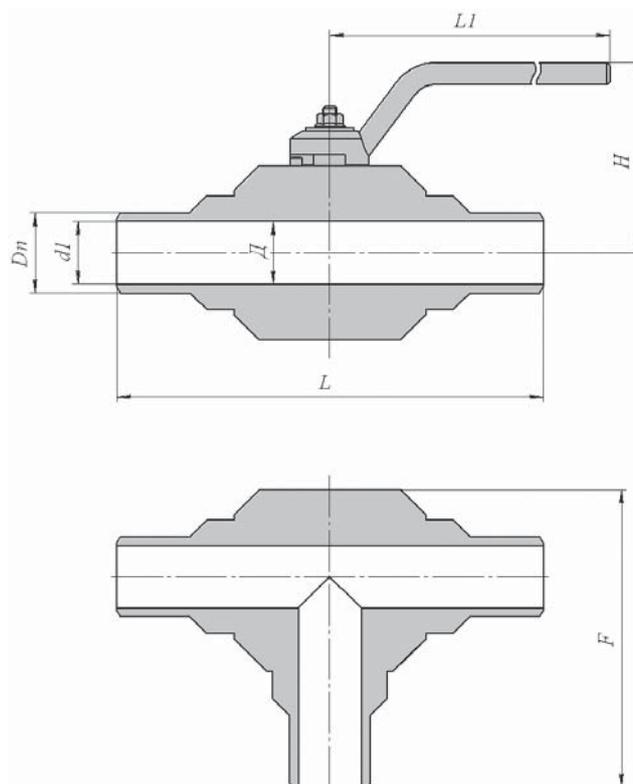
PN 160

10	10	182	60	14	10	121	140	1,6
15	12	194	60	22	14	125	140	1,6
20	17	224	65	26	18	151	165	3,7
25	22	242	70	34	25	164	165	5,5
32	29	280	115	43	32	189	315	8,8
40	36	425	120	48	38	270	315	45
50	45	515	130	58	45	355	315	50

Размеры и масса уточняются при заказе.

Под приварку

З	АР	Д	Т	Х	XXX	XXX	40	-	XX	X	XX
---	----	---	---	---	-----	-----	----	---	----	---	----



В таблице размеров представлены строительные длины серийных кранов.
 Размер патрубка и разделка кромок под приварку производится под трубу заказчика.

PN 16

DN	PN	Л	Т	Х	XXX	XXX	40	-	XX	X	XX
10	10	196	60	14	10	130	140	1,3			
15	12	196	60	19	12	130	140	1,5			
20	17	210	65	26	18	143	165	2,4			
25	22	220	70	33	25	153	165	3,7			
32	29	230	119	39	31	165	315	5			
40	36	247	124	46	37	180	315	8			
50	45	260	131	58	45	195	315	10			
80	72	400	182	90	78	283	315	26			
100	92	460	262	110	95	353	500	47			

Размеры и масса уточняются при заказе.

PN 25

10	10	196	60	14	10	130	140	1,3
15	12	196	60	19	12	130	140	1,5
20	17	210	65	26	18	143	165	2,4
25	22	220	70	33	25	153	165	3,7
32	29	230	119	39	31	165	315	5
40	36	247	124	46	37	180	315	8
50	45	260	131	58	45	195	315	10
80	72	400	182	90	78	283	315	26
100	92	460	262	110	95	353	500	47

PN 40

10	10	196	60	14	10	130	140	1,3
15	12	196	60	19	12	130	140	1,5
20	17	210	65	26	18	143	165	2,4
25	22	220	70	33	25	153	165	3,7
32	29	230	119	39	31	165	315	5
40	36	247	124	46	37	180	315	8
50	45	260	131	58	45	195	315	10
80	72	400	182	90	78	283	315	26
100	92	460	262	110	95	353	500	47

PN 63

10	10	196	60	14	10	130	140	1,3
15	12	196	60	19	12	130	140	1,5
20	17	210	65	26	18	143	165	2,4
25	22	220	70	33	25	153	165	3,7
32	29	230	119	39	31	165	315	5
40	36	247	124	46	37	180	315	8
50	45	260	127	58	45	195	315	10
80	72	580	420	90	72	400	500	140
100	92	640	460	110	92	455	500	175

Размеры и масса уточняются при заказе.

PN 80

10	10	196	60	14	10	130	140	1,3
15	12	196	60	19	12	130	140	1,5
20	17	210	65	26	18	143	165	2,4
25	22	220	70	33	25	153	165	3,7
32	29	230	119	39	31	165	315	5
40	36	247	120	46	37	180	315	8
50	45	260	127	58	45	195	315	10
80	72	580	420	90	72	400	500	140
100	92	640	460	110	92	455	500	175

PN 100

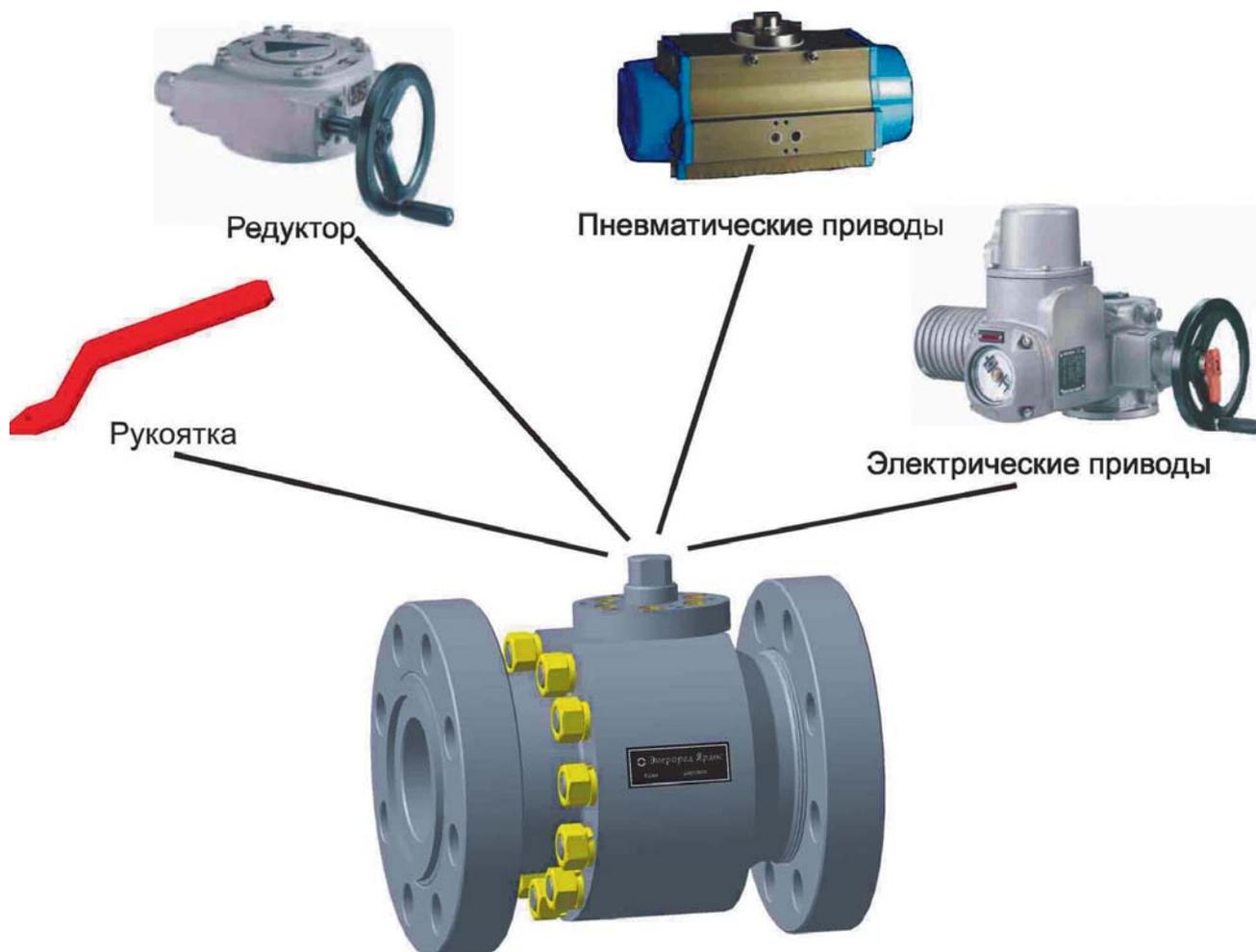
10	10	196	60	14	10	130	140	1,3
15	12	196	60	19	12	130	140	1,5
20	17	210	65	26	18	143	165	2,4
25	22	220	70	33	25	153	165	3,7
32	29	230	115	39	31	165	315	5
40	36	247	120	46	37	180	315	8
50	45	260	127	58	45	195	315	10
80	72	580	420	90	72	400	500	140
100	92	640	460	110	92	455	500	175

PN 160

10	10	196	60	14	10	130	140	1,3
15	12	196	60	19	12	130	140	1,5
20	17	210	65	26	18	143	165	2,4
25	22	220	70	33	25	153	165	3,7
32	29	230	119	39	31	165	315	5
40	36	247	120	46	37	180	315	8
50	45	260	127	58	45	195	315	10
80	72	580	420	90	72	400	500	140
100	92	640	460	110	92	455	500	175

Размеры и масса уточняются при заказе.

Краны шаровые с приводами



Редуктор

– червячный

Пневматические приводы

– односторонний с возвратной пружиной, двусторонний

в комплекте с

- соленоидный клапан
- блок конечных выключателей
- ручной дублер
- фильтр-редуктор
- позиционер

Электроприводы

– четвертьоборотный

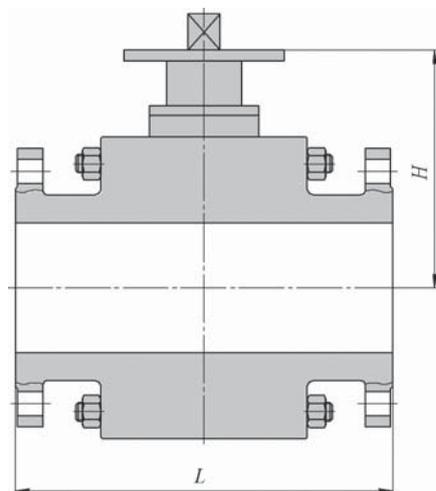
Номинальный крутящий момент на шпинделе шарового крана, Н.м

10	П	10	10	10	10	10	10	10	20	30	50
15	Н	10	10	10	10	10	10	10	20	30	50
	П	10	10	10	10	10	14	22	30	40	60
20	Н	10	10	10	10	10	14	22	30	40	60
	П	10	10	12	16	20	24	31	40	50	75
25	Н	10	10	12	16	20	24	31	40	50	75
	П	10	12	16	22	26	31	46	55	65	90
32	Н	10	12	16	22	26	31	46	56	70	100
	П	12	19	24	31	38	44	62	75	90	130
40	Н	12	20	25	32	40	45	65	80	100	175
	П	18	25	31	42	50	57	85	130	160	250
50	Н	20	26	35	50	63	80	122	150	190	300
	П	26	34	46	65	82	100	160	330	420	500
65	Н	32	50	71	84	104	150	234	350	450	600
	П	42	65	92	110	135	170	260	380	500	700
80	Н	56	75	100	125	146	180	280	400	550	750
	П	65	98	125	150	190	234	370	520	720	1200
100	Н	90	120	170	224	280	344	540	830	1040	2000
	П	120	150	190	300	375	450	710	1080	1350	2900
125	Н	130	160	212	380	511	615	937	1250	1620	3250
	П	150	190	280	500	670	800	1250	1630	2100	4000
150	Н	177	230	316	610	780	960	1500	1850	2300	5000
	П	230	300	410	790	1000	1250	1950	3000	3700	7000
200	Н	320	380	520	1160	1440	1780	3070	3810	4740	9500
	П	390	500	680	1500	1870	2300	3600	4900	6000	13000

При подборе привода значение приведенного в таблице крутящего момента необходимо увеличить в 1,5-2 раза.

Кран шаровой под электро-/пневмопривод

Присоединения преимущественно по ISO 5211



PN 16

10	203	125	130	200	100
15	203	125	130	200	100
20	202	134	132	218	105
25	205	150	150	250	110
32	220	170	158	270	115
40	260	210	180	300	131
50	260	210	200	–	135
80	283	283	–	–	170
100	350	305	–	–	185
125	390	310	–	–	216
150	450	394	–	–	239
200	521	452	–	–	278

Размеры уточняются при заказе.

PN 25

10	203	125	130	200	100
15	203	125	130	200	100
20	202	134	132	218	105
25	205	150	150	250	110
32	220	170	158	270	115
40	260	210	180	300	131
50	260	210	200	–	135
80	283	283	–	–	170
100	350	305	–	–	185
125	390	310	–	–	205
150	450	403	–	–	239
200	521	502	–	–	278

PN 40

10	203	125	130	200	100
15	203	125	130	200	100
20	202	134	132	218	105
25	205	150	150	250	110
32	220	170	158	270	115
40	260	210	180	300	131
50	260	210	200	–	135
80	283	283	–	–	170
100	350	305	–	–	185
125	390	310	–	–	205
150	450	403	–	–	239
200	521	502	–	–	278

Размеры уточняются при заказе.

PN 63

10	203	134	130	200	100
15	203	134	130	200	100
20	202	150	132	218	105
25	205	170	150	250	110
32	220	206	158	270	115
40	290	234	200	350	131
50	292	234	210	–	150
80	350	356	–	–	170
100	400	406	–	–	200
125	390	390	–	–	220
150	450	394	–	–	239
200	660	597	–	–	278

PN 80

10	203	134	150	230	100
15	203	134	150	200	100
20	205	260	150	218	105
25	205	174	150	250	110
32	220	206	158	270	115
40	295	292	200	350	140
50	305	292	210	–	150
80	350	356	–	–	190
100	400	432	–	–	210
125	508	410	–	–	220
150	450	456	–	–	245
200	660	660	–	–	307

Размеры уточняются при заказе.

PN 100

10	203	134	150	230	100
15	203	134	150	200	100
20	205	260	150	218	105
25	205	174	150	250	110
32	220	206	158	270	115
40	295	292	200	350	140
50	305	292	210	–	150
80	350	356	–	–	190
100	400	432	–	–	210
125	508	410	–	–	220
150	450	456	–	–	245
200	660	660	–	–	307

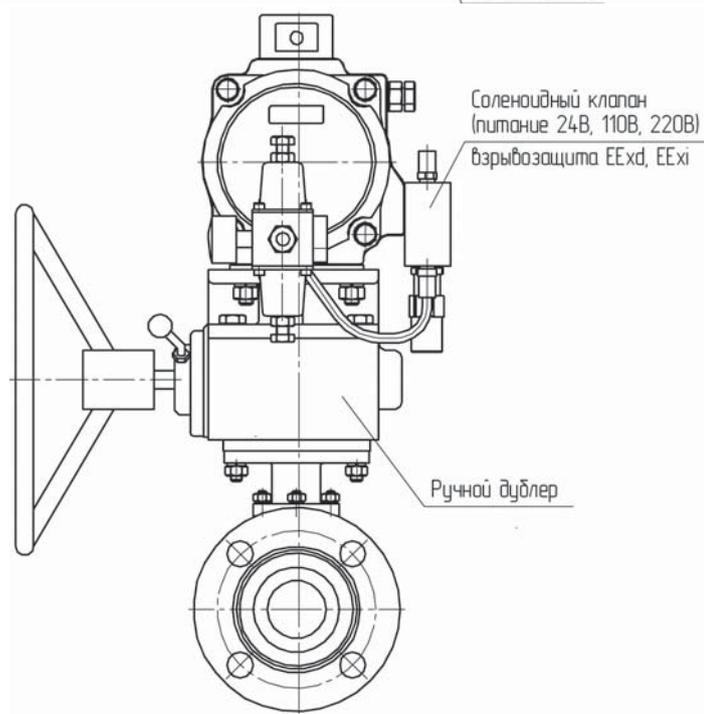
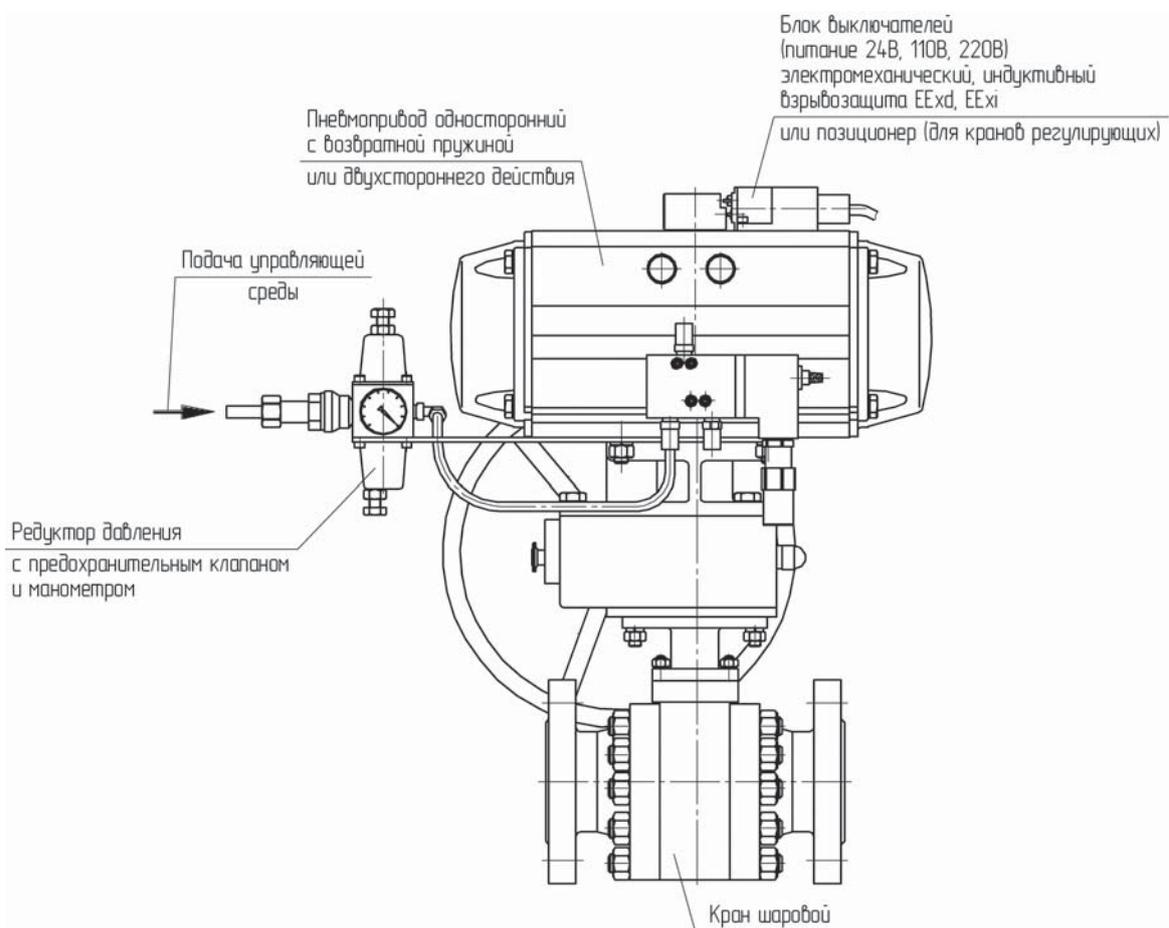
PN 160

10	203	134	150	230	100
15	203	134	150	200	100
20	205	260	150	218	105
25	205	174	150	250	110
32	220	206	158	270	115
40	295	292	200	350	140
50	305	292	210	–	150
80	350	356	–	–	190
100	400	432	–	–	210
125	508	410	–	–	220
150	450	490	–	–	245
200	737	660	–	–	325

Размеры уточняются при заказе.

Возможно изготовление кранов с проходным отверстием равным номинальному диаметру крана.

Кран шаровой с пневмоприводом



Опросный лист для заказа шаровой арматуры производства ООО «ИК Энерпред-Ярдос»

Заказчик	Ф.И.О.	Подпись/Дата	Телефон/Факс	
Назначение крана шарового	<input type="checkbox"/> – проходной			
	<input type="checkbox"/> – трехходовой	<input type="checkbox"/> Т-образный		
		Г-образный: <input type="checkbox"/> -пов. на 180° <input type="checkbox"/> -пов. на 90°		
Диаметр номинальный, DN	_____ мм	Допускается заужение	<input type="checkbox"/> -да <input type="checkbox"/> -нет	
Размер трубы, Dn x S	_____ мм x мм			
Давление номинальное, PN	_____ кгс/см ²			
Тип присоединения	<input type="checkbox"/> – муфтовый			
	Фланцевый	тип исп. по ГОСТ 12815-80 или ГОСТ 9399-81		
		<input type="checkbox"/> -исп. 1	<input type="checkbox"/> -исп. 4	<input type="checkbox"/> -исп. 7
		<input type="checkbox"/> -исп. 2	<input type="checkbox"/> -исп.5	<input type="checkbox"/> -исп. 8
		<input type="checkbox"/> -исп. 3	<input type="checkbox"/> -исп. 6	<input type="checkbox"/> -исп. 9
	<input type="checkbox"/> – ответные фланцы ГОСТ 12820			
<input type="checkbox"/> – ответные фланцы ГОСТ 12821				
<input type="checkbox"/> – крепеж				
<input type="checkbox"/> – штуцерный				
<input type="checkbox"/> – под приварку				
Рабочая среда	Агрегатное состояние	<input type="checkbox"/> – жидкость		
		<input type="checkbox"/> – газ		
		<input type="checkbox"/> – пар		
	Наименование, состав			
Механические примеси (Размер отдельных частиц, мм)				
Температура рабочей среды, С°	T min _____ T max _____			
Климатическое исполнение по ГОСТ 15150	<input type="checkbox"/> – У – умеренный (–40 ...+40°С) <input type="checkbox"/> – ХЛ – холодный (–60...+40°С) <input type="checkbox"/> – Т – тропический (–10...+50°С)	<input type="checkbox"/> – 1 – на открытом воздухе <input type="checkbox"/> – 2 – под навесом <input type="checkbox"/> – 3 – в закрытом помещении		
С удлиненным штоком	Длина удлинителя L= _____			
Тип привода	<input type="checkbox"/> – ручной <input type="checkbox"/> – электрический (необходимо заполнить доп. опросный лист) <input type="checkbox"/> – пневматический (необходимо заполнить доп. опросный лист)			
Дополнительные условия				
Количество кранов	_____ Штук			

Опросный лист для заказа шаровой регулирующей арматуры

Заказчик	Ф.И.О.	Подпись/Дата	Телефон/Факс
Диаметр номинальный, DN	_____ мм		
Давление номинальное, PN	_____ кгс/см ²		
Размер трубы, Dn x S	_____ мм x мм		
Тип присоединения	<input type="checkbox"/> – муфтовый		
	Фланцевый	<input type="checkbox"/> – тип исп. по ГОСТ 12815-80	
		<input type="checkbox"/> – ответные фланцы ГОСТ 12820	
		<input type="checkbox"/> – ответные фланцы ГОСТ 12821	
	<input type="checkbox"/> – крепеж		
<input type="checkbox"/> – штуцерный			
<input type="checkbox"/> – под приварку			
Рабочая среда	Агрегатное состояние	<input type="checkbox"/> – жидкость	
		<input type="checkbox"/> – газ	
		<input type="checkbox"/> – пар	
	Наименование, состав		
Механические примеси (Размер отдельных частиц, мм)			
Плотность _____ кг/м ³			
Температура рабочей среды	Tmin _____ (С°)	Tmax _____ (С°)	
Климатическое исполнение	ГОСТ 15150-69		
С удлиненным штоком	Длина удлинителя L= _____ мм		
Давление на входе регулятора	max _____ МПа	min _____ МПа	
Перепад давлений на регуляторе	max _____ МПа	min _____ МПа	
Расход	max _____ м ³ /ч (для газа нм ³ /ч)	min _____ м ³ /ч (для газа нм ³ /ч)	
Характеристика регулирования	<input type="checkbox"/> – равнопроцентная		<input type="checkbox"/> – без характеристики
Тип привода	<input type="checkbox"/> – ручной <input type="checkbox"/> – электрический (необходимо заполнить дополнительный опросный лист) <input type="checkbox"/> – пневматический (необходимо заполнить дополнительный опросный лист)		
Дополнительные условия			
Количество кранов	_____ штук		

Опросный лист для выбора электропривода шаровых кранов

Тип крана	DN _____ мм PN _____ МПа
Условия эксплуатации	<input type="checkbox"/> – на открытом воздухе <input type="checkbox"/> – под навесом <input type="checkbox"/> – в помещении
Температура окружающей среды, °С	T min _____ T max _____
Функционирование привода	<input type="checkbox"/> – в составе запорной арматуры <input type="checkbox"/> – в составе регулирующей арматуры
Время срабатывания	<input type="checkbox"/> – открытие _____ сек. <input type="checkbox"/> – закрытие _____ сек.
Тип взрывозащитности электрооборудования	<input type="checkbox"/> – EExd – взрывонепроницаемая оболочка <input type="checkbox"/> – EExi – искробезопасная электрическая цепь <input type="checkbox"/> – общее назначение
Управление электроприводом	<input type="checkbox"/> – дистанционное <input type="checkbox"/> – местное (от кнопок привода) <input type="checkbox"/> – ручной дублер
Положение трубопровода	<input type="checkbox"/> – вертикальное <input type="checkbox"/> – горизонтальное
Питание привода	<input type="checkbox"/> – постоянный ток _____ В <input type="checkbox"/> – однофазное _____ В, _____ Гц <input type="checkbox"/> – трехфазное _____ В, _____ Гц
Напряжение управления	<input type="checkbox"/> – переменный ток _____ В, _____ Гц <input type="checkbox"/> – постоянный ток _____ В
Дополнительная информация	

Опросный лист для выбора пневмопривода шаровых кранов

Тип крана	DN _____ мм PN _____ МПа
Условия эксплуатации	<input type="checkbox"/> – на открытом воздухе <input type="checkbox"/> – под навесом <input type="checkbox"/> – в помещении
Температура окружающей среды, °С	T min _____ T max _____
Функционирование привода	<input type="checkbox"/> – в составе запорной арматуры <input type="checkbox"/> – в составе регулирующей арматуры
Положение шарового крана при исчезновении давления питания привода	<input type="checkbox"/> – нормально открытое <input type="checkbox"/> – нормально закрытое <input type="checkbox"/> – не изменяется
Время срабатывания	<input type="checkbox"/> – открытие _____ сек. <input type="checkbox"/> – закрытие _____ сек.
Ручное дублирование привода	<input type="checkbox"/> – требуется <input type="checkbox"/> – не требуется
Характеристика среды, питающей привод	<input type="checkbox"/> – _____ химический состав <input type="checkbox"/> – _____ наличие мех. примесей <input type="checkbox"/> – _____ влажность(точка росы)
Давление питания привода	<input type="checkbox"/> – max _____ МПа <input type="checkbox"/> – min _____ МПа
Для регулирующей арматуры: – наличие позиционера	<input type="checkbox"/> – да <input type="checkbox"/> – нет
– управляющий сигнал на позиционер	<input type="checkbox"/> – пневматический позиционер – 0,02...0,1 МПа <input type="checkbox"/> – электропневматический позиционер – 04...20 МПа
Для запорной арматуры: – наличие распределителя	<input type="checkbox"/> – да <input type="checkbox"/> – нет
Тип распределителя	<input type="checkbox"/> – одинарный соленоид с возвратной пружиной <input type="checkbox"/> – двойной соленоид
– управляющий сигнал	<input type="checkbox"/> – постоянный ток _____ В <input type="checkbox"/> – переменный ток _____ В <input type="checkbox"/> – пневматический сигнал _____ МПа
Тип конечных выключателей	<input type="checkbox"/> – электромеханические <input type="checkbox"/> – индуктивные <input type="checkbox"/> – пневматические
– управляющий сигнал	<input type="checkbox"/> – постоянный ток _____ В <input type="checkbox"/> – переменный ток _____ В <input type="checkbox"/> – пневматический сигнал _____ МПа
Тип взрывозащищенности электрооборудования пневмопривода	<input type="checkbox"/> – EExd – взрывонепроницаемая оболочка <input type="checkbox"/> – EExi – искробезопасная электрическая цепь <input type="checkbox"/> – EExm – герметизация компаундом <input type="checkbox"/> – общее назначение
Дополнительная информация	

Структура обозначения кранов шаровых С АР К ПЦ ДДД-РРР-ИИ – ММ-Т

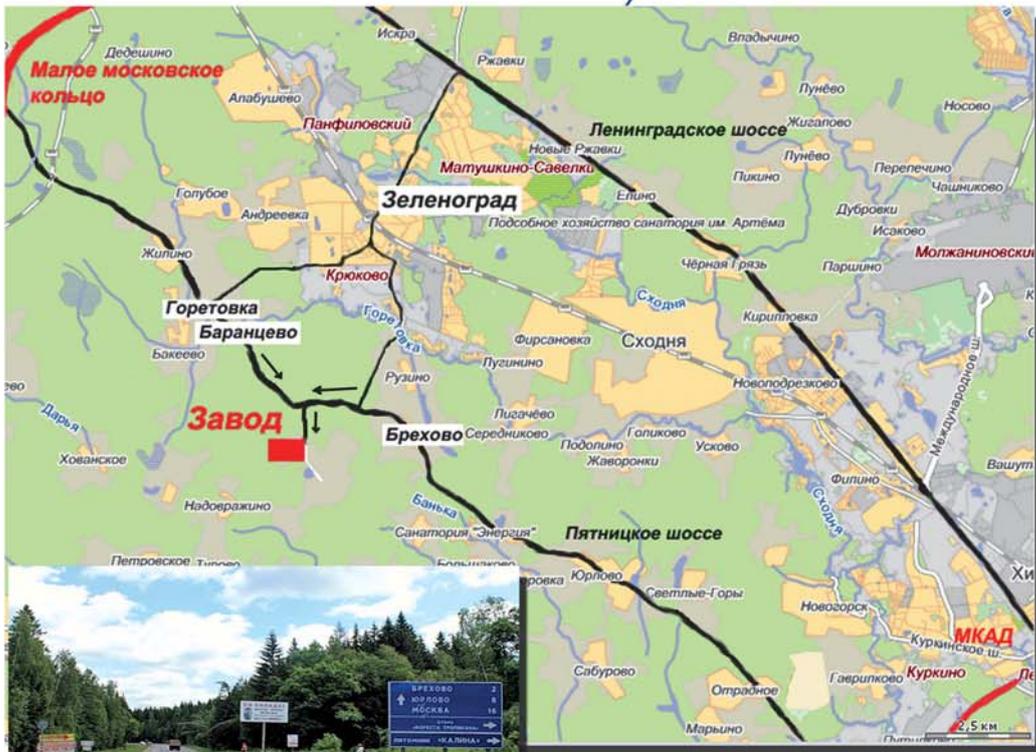
С – назначение крана	З – запорный кран Р – регулирующий кран	
К – исполнение крана	Д – двухходовой Т – трехходовой (Т-образный) Г – трехходовой (Г-образный)	
О – отверстие в пробке	П – наличие полного прохода	
Ц – тип корпуса	Ц – цельносварной	
ДДД – номинальный диаметр, мм	DN	
РРР – номинальное давление, кгс/см ²	PN	
ИИ – тип конструктивного исполнения концов крана	10 – муфтовый 2X – фланцевый 21 – исп. 1 22 – исп. 2 23 – исп. 3 24 – исп. 4 25 – исп. 5 26 – исп. 6 27 – исп. 7 28 – исп. 8 29 – исп. 9 30 – штуцерный 40 – под приварку	Для PN до 20 МПа – исполнения уплотнительных поверхностей по ГОСТ 12815. Для PN выше 20 МПа – уплотнительная поверхность по ГОСТ 9400.
ММ – материал основных деталей	00 – сталь 20 01 – сталь 14X17H2 02 – сталь 12X18H10T 03 – сталь 09Г2С 04 – сталь 10X17H13M2T 05 – другой тип стали	
Т – тип привода	Р – ручной Э – электропривод П – пневмопривод	
Дополнительные требования	КП – контроль протечек	

Пример 1 З АР Д ПЦ 200-100-23-03-Р КП З – запорный; АР – арматура; Д – двухходовой; П – полный проход; Ц – цельносварной корпус; 200 – DN 200; 100 – PN 100; 23 – фланцевый исп.3; 03 – сталь 09Г2С; Р – ручной; КП – контроль протечки.	Пример 2 Р АР Д 100-063-40 -02-Э Р – регулирующий; АР – арматура; Д – двухходовой; 100 – DN 100; 063 – PN 63; 40 – под приварку; 02 – сталь 12X18H10T; Э – электропривод.
--	---

Схема проезда



Энерпред-Ярдос



Почтовый адрес:
 124527, г.Москва-Зеленоград,
 МОСЭНЕРГО, 686
E-mail: info@yardos.ru, www.yardos.ru
Время работы: с 8:30 до 17:00
 (обед с 12:30 по 13:30)

Многоканальный телефон:
 (495) 742-4491
Коммерческая служба:
 (495) 662-79-12
Секретариат:
 (495) 760-44-89, 979-34-25
Факс: (495) 649-86-11
Генеральный директор
Шаманский Владимир Семенович
 (495) 978-8567
Коммерческий директор
Шепель Людмила Терентьевна
 (495) 979-6205



Общество с ограниченной ответственностью
“ИК “Энерпред-Ярдос”
(ООО “ИК Энерпред-Ярдос”)

Почтовый адрес:
**124527, г.Москва-Зеленоград,
МОСЭНЕРГО, 686**

Юридический адрес:
**141544, Московская область,
Солнечногорский район, д. Брехово,
Промплощадка, стр.2**

Время работы:
с 8:30 до 17:00 (обед с 12:30 до 13:30)

Коммерческий отдел: **(495) 662-79-12**
Секретариат: **(495) 742-44-91; 760-44-89, 979-50-42**
Факс: **(495) 649-86-11**

yardos@yardos.ru