



**Электроприводы многооборотные
общепромышленного исполнения
с двухсторонней муфтой
серии
МЭП-САЗ-Н**

**Техническое описание
и руководство по эксплуатации**



Содержание

Введение.....	3
Структура условного обозначения многооборотного электропривода.....	3
ТЕХНИЧЕСКОЕ ОПИСАНИЕ.....	4
1 Назначение и основные технические данные электроприводов.....	4
2 Состав, устройство и работа электроприводов.....	5
2.1 Электроприводы серии МЭП-САЗ-Н.....	5
2.1.1 Работа электроприводов при электрическом управлении.....	5
2.1.2 Работа электроприводов при ручном управлении.....	6
2.1.3 Работа двухсторонней муфты ограничения крутящего момента.....	6
2.1.4 Работа ограничителя хода выходного вала.....	7
2.1.5 Работа индикатора положения затвора.....	8
3 Электрическая схема управления.....	9
4 Смазка.....	10
5 Маркировка и пломбирование.....	10
6 Упаковка.....	10
РУКОВОДСТВО ПО ЭКСПЛУАТАЦИИ.....	11
1 Общие указания.....	11
2 Указание мер безопасности.....	11
3 Порядок установки и требования к монтажу.....	11
4 Подготовка к работе, регулировка и настройка электроприводов.....	11
4.1 Меры безопасности.....	11
4.1.1 Порядок настройки базовых элементов электропривода.....	12
4.1.2 Настройка двухсторонней муфты ограничения крутящего момента.....	12
4.1.3 Настройка ограничителя хода выходного вала.....	12
4.1.4 Настройка индикатора положения затвора арматуры.....	13
4.1.5 Настройка потенциометра.....	13
5 Эксплуатация.....	14
6 Правила хранения.....	14
7 Возможные неисправности и способы их устранения.....	14
8 Габаритные размеры электроприводов.....	15
9 Утилизация.....	16

Введение

Настоящий документ содержит техническое описание и инструкцию по эксплуатации и предназначен для ознакомления обслуживающего персонала с устройством, принципом действия, техническими данными электроприводов типов АК, Б, В, Г с двухсторонней муфтой ограничения крутящего момента, а также служит руководством по монтажу и эксплуатации электроприводов.

В связи с постоянной работой по совершенствованию электроприводов в их конструкцию могут быть внесены незначительные изменения, не отраженные в настоящем документе.

Структура условного обозначения многооборотного электропривода

МЭП-САЗ-Н- / - - -
1 2 3 4 5 6

1 – МЭП-САЗ-Н – тип привода

2 – тип присоединения к арматуре по ГОСТ 34287-2017

3 – крутящий момент, Н*м / частота вращения выходного вала, об/мин

4 – климатическое исполнение

5 – степень защиты

6 – опция

ТЕХНИЧЕСКОЕ ОПИСАНИЕ

1. Назначение и основные технические данные электроприводов

Электроприводы с двусторонней муфтой типов МЭП-СА3-Н общего назначения, используются для комплектации запорной промышленной трубопроводной арматуры, устанавливаемой в помещениях, под навесом и на открытом воздухе.

Электроприводы предназначены для дистанционного управления запорной арматурой.

Электроприводы могут работать в системах автоматического управления, в том числе с использованием микропроцессорной техники.

Установочное положение электроприводов - любое.

Электроприводы рассчитаны для работы в повторно-кратковременном режиме S2 по ГОСТ 183-74 с продолжительностью включения (ПВ) – 10мин., с частотой включений – до 60 раз в час. Питание электродвигателей осуществляется от трехфазной сети переменного тока частотой 50 Гц, напряжением 380В.

Электроприводы позволяют осуществлять:

- закрытие и открытие затвора арматуры с пульта управления нажатием пусковых кнопок и остановку запорного устройства арматуры в любом промежуточном положении нажатием кнопки «стоп»;
- автоматическое отключение электродвигателя двухсторонней муфтой ограничения крутящего момента при достижении заданного крутящего момента на выходном валу в положениях «закрыто», «открыто» или при аварийном заедании подвижных частей в процессе хода на закрытие и открытие;
- сигнализацию на пульте управления крайних положений затвора арматуры и срабатывание муфты ограничения крутящего момента;
- автоматическое отключение электродвигателя конечными выключателями при достижении затвором арматуры крайних положений;
- указание крайних и промежуточных положений затвора арматуры на шкале местного указателя положения;
- дистанционное указание степени открытия прохода арматуры на пульте управления (при наличии датчика положений);
- независимое ручное и электрическое управление;
- электрическую блокировку электропривода с работой других механизмов и агрегатов;
- регулировку выставляемого крутящего момента в пределах от 10 до 100% от максимального значения.

Основные технические данные электроприводов указаны в таблице 1.

Таблица 1

Условное обозначение	Тип присоединения к арматуре по ГОСТ 34287	Номинальный крутящий момент на выходном валу		Частота вращения выходного вала, об/мин	Передаточное отношение в режиме ручного управления	Мощность двигателя, кВт	Вес, кг
		Н*м	кгс*м				
МЭП-СА3-Н-А-100/24-У1-IP65-О	АК	100	10	24	1 : 1	0,25	54
МЭП-СА3-Н-А-150/24-У1-IP65-О		150	15			0,37	54
МЭП-СА3-Н-Б-200/24-У1-IP65-О	Б	200	20			0,55	59
МЭП-СА3-Н-Б-300/24-У1-IP65-О		300	30			0,55	60
МЭП-СА3-Н-В-600/24-У1-IP65-О		В	600			60	1,5
МЭП-СА3-Н-В-900/24-У1-IP65-О	900		90			2,2	128
МЭП-СА3-Н-В-1200/24-У1-IP65-О	1200		120			3,0	132
МЭП-СА3-Н-Г-1800/24-У1-IP65-О	Г		1800			180	4
МЭП-СА3-Н-Г-2500/24-У1-IP65-О		2500	250		5,5	250	

При обслуживании электроприводов должны соблюдаться следующие правила:

- обслуживание электроприводов должно производиться в соответствии с установленными «Правилами эксплуатации электроустановок потребителей»;
- место установки электроприводов должно иметь достаточную освещенность;
- корпус электроприводов должен быть заземлен;
- работа с электроприводами должна производиться только исправным инструментом;
- приступая к профилактической работе, необходимо убедиться, что электропривод отключен от сети.

2. Состав, устройство и работа электроприводов

Электроприводы состоят из следующих основных узлов и деталей: электродвигателя, червячного редуктора, двухсторонней муфты ограничения крутящего момента (моментной муфты), ограничителя хода выходного вала, маховика ручного дублера, выходного вала с кулачками для присоединения к фланцу арматуры.

Для герметизации внутренних полостей электроприводов в местах неподвижных и подвижных соединений деталей предусмотрены уплотнительные устройства.

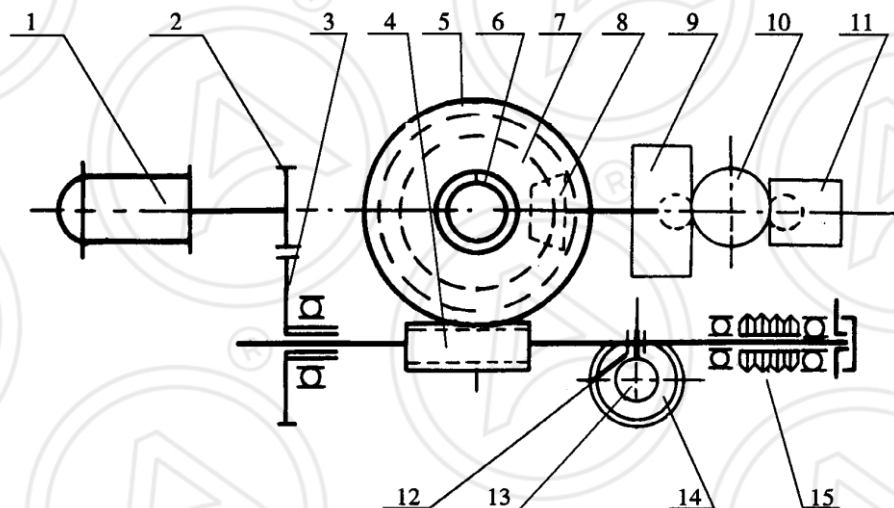


Рис. 1 – Кинематическая схема электропривода.

- 1 – электродвигатель
- 2, 3 – цилиндрическая передача
- 4 – червячный вал
- 5 – червячное колесо
- 6 – выходной вал
- 7,8 – коническая передача
- 9 – ограничитель хода выходного вала
- 10 – промежуточная шестерня
- 11 – индикатор положения затвора арматуры
- 12 – верхняя кольцевая канавка червячного вала
- 13 – кривошип
- 14 – ограничитель крутящего момента
- 15 – набор тарельчатых пружин

2.1. Электроприводы серии МЭП-САЗ-Н

В корпусе электропривода смонтированы узлы редуктора и моментной муфты. К корпусу крепится электродвигатель и переходник. Для обеспечения операции по открытию и закрытию арматуры при отсутствии электропитания электропривод оснащен ручным дублером.

2.1.1. Работа электроприводов при электрическом управлении

Вращение от электродвигателя (1) (рис. 1) через цилиндрическую передачу (2), (3) передается на червячный редуктор, состоящий из червячного вала (4) и червячного колеса (5), который обеспечивает вращательное движение выходного вала (6) и через кулачковую муфту преобразуется в поступательное движение штока затвора арматуры.

Выходной вал электропривода механически связан с индикатором положения затвора арматуры (11) и ограничителем хода выходного вала (9), что позволяет автоматически отключать электродвигателю при достижении заданных параметров.

2.1.2. Работа электроприводов при ручном управлении

Механизм переключения режимов ручного - электрического управления (рис. 2) представляет собой полуавтоматическое переключение. При переключении из электрического в ручное управление, передвинуть ручку переключения режимов до упора, чтобы промежуточное сцепление на выходном валу отсоединилось от червячного колеса и сцепилось с собачкой вала маховика, таким образом, вращение через промежуточное сцепление передается на выходной вал. Переключение из ручного в электрическое управление выполняется автоматически. Когда подается питание, электродвигатель приводит во вращение червячное колесо, под действием сжатой пружины промежуточное сцепление перемещается к червячному колесу, отсоединяется от вала маховика и сцепляется с червячным колесом, таким образом, привод переходит в режим электрического управления.

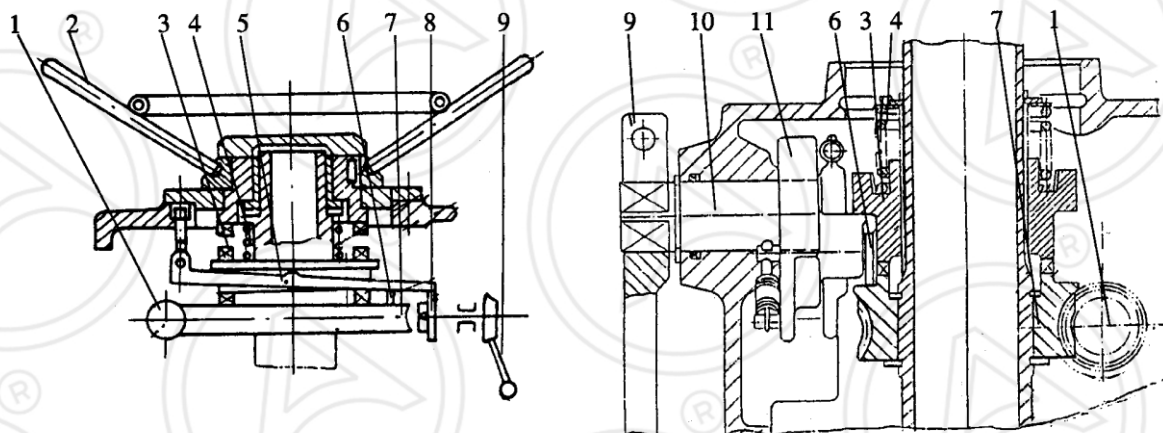


Рис. 2. Механизм переключения ручного / электрического управления

1. Червячный вал
2. Маховик
3. Промежуточное сцепление
4. Пружина
5. Рамка
6. Вертикальная стойка
7. Червячное колесо
8. Кулачок
9. Ручка переключения режимов управления
10. Переключающий вал
11. Переключающий блок

Передаточное отношение электроприводов с крутящим моментом до 1200 Н*м в режиме ручного управления составляет 1:1, то есть при вращении маховика на один оборот выходной вал тоже совершает один оборот.

Передаточное отношение электроприводов с крутящим моментом 1800 Н*м и выше в режиме ручного управления составляет 25:1.

2.1.3. Работа двухсторонней муфты ограничения крутящего момента (моментной муфты)

При достижении запорным устройством арматуры заранее отрегулированной величины крутящего момента в положении «закрыто» или «открыто», либо в случае заклинивания затвора арматуры в промежуточном положении, выходной вал с червячным колесом останавливается, а червячный вал, ввинчиваясь в венец червячного колеса, вследствие продолжающегося вращения ротора электродвигателя, начинает перемещаться в осевом направлении, сжимая тарельчатые пружины. Величина сжатия тарельчатых пружин определена настроенным крутящим моментом моментной муфты.

Поступательное движение червячного вала преобразуется во вращательное движение вала моментной муфты. Кулачки, расположенные на валу моментной муфты, размыкают электрическую цепь питания электродвигателя, освобождая кнопки муфтовых микропереключателей.

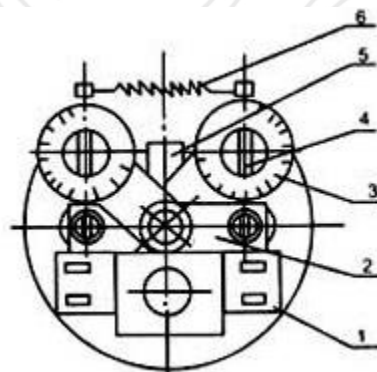
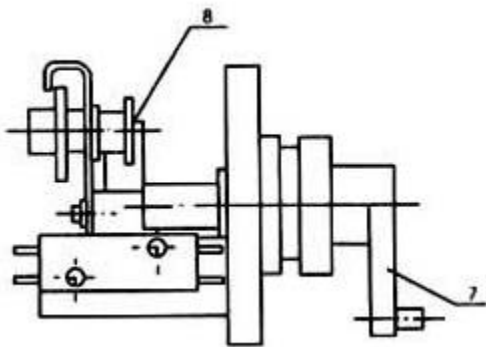
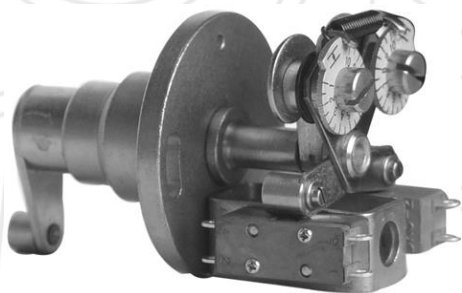
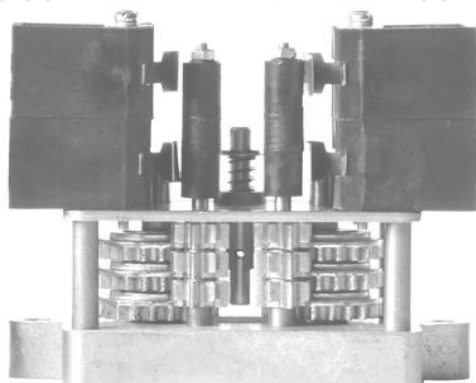


Рис. 3 – Двухсторонняя муфта ограничения крутящего момента (моментная муфта).

- 1 – Микропереключатели
- 2 – Крепежная пластина
- 3 – Делительный диск
- 4 – Регулировочный винт
- 5 – Планка
- 6 – Пружина
- 7 – Рычаг
- 8 – Кулачок

2.1.4. Работа ограничителя хода выходного вала

Ограничитель хода выходного вала через переходной вал механически связан с выходным валом электропривода. После правильной настройки ограничитель хода выходного вала соответствует определенным положениям затвора. При достижении затвором арматуры этих положений срабатывают соответствующие микровыключатели, отключая электропитание электродвигателя.



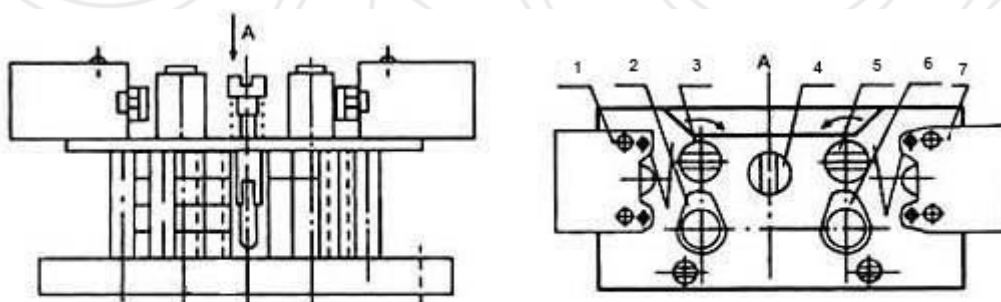


Рис. 4. – Ограничитель хода выходного вала

- 1 – Микровыключатель «закрыто»
- 2 – Кулачок «закрыто»
- 3 – Регулировочный вал «закрыто»
- 4 – Настроечный вал
- 5 – Регулировочный вал «открыто»
- 6 – Кулачок «открыто»
- 7 – Микровыключатель «открыто»

2.1.5. Работа индикатора положения затвора

Индикатор положения затвора арматуры механически связан с валом ограничителя хода выходного вала. После правильной настройки показания индикатора соответствуют определенным положениям затвора арматуры независимо от режима работы электропривода – ручного или электрического.

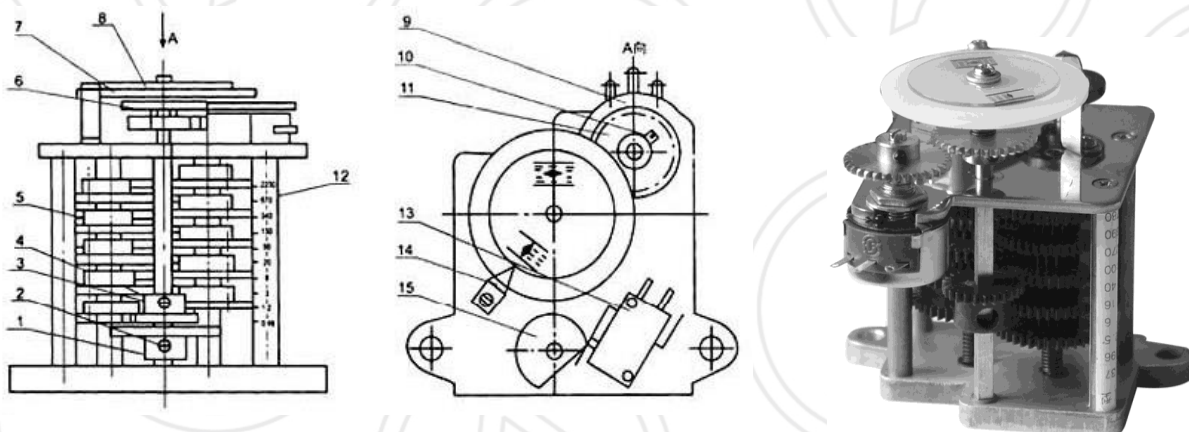


Рис. 5. – Индикатор положения затвора арматуры

- 1 – Регулируемая шестерня
- 2,3,4,5,6 – Блок шестерен
- 7 – Диск с символом «закрыто»
- 8 – Диск с символом «открыто»
- 9 – Потенциометр
- 10 – Установочный винт
- 11 – Шестерня потенциометра
- 12 – Шкала с числом оборотов
- 13 – Микровыключатель
- 14 – Указатель
- 15 – Кулачок

3. Электрическая схема управления

Для управления электроприводами применяется схема, приведенная на рис. 6.

При достижении затвором арматуры крайних положений «открыто» или «закрыто», срабатывают конечные микровыключатели LSO или LSC, отключая питание электродвигателя электропривода.

При превышении установленного крутящего момента при закрытии и открытии затвора арматуры, срабатывают муфтовые микровыключатели TSO и TSC отключая питание электродвигателя электропривода.

Муфтовые микровыключатели TSO и TSC после срабатывания возвращаются в первоначальное положение при вращении выходного вала в обратную сторону.

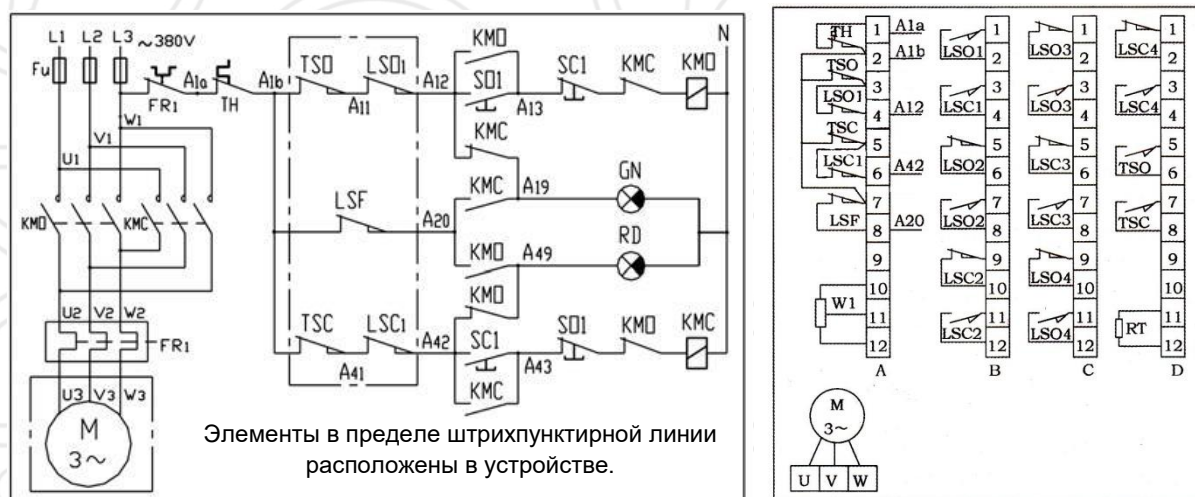


Рис. 6. – Электрическая схема управления

Условные обозначения схемы управления электроприводом

M	Электродвигатель
LSO	Конечный микровыключатель «открыто»
LSC	Конечный микровыключатель «закрыто»
TSO	Муфтовый микровыключатель «открыто»
TSC	Муфтовый микровыключатель «закрыто»
LSF	Микропереключатель сигнальных ламп
FR1	Термореле электродвигателя
Fu	Предохранитель
W1	Потенциометр - 1kΩ
KMO, KMC	контактор «открыто», «закрыто»
SO1	Кнопка управления «открыто»
SC1	Кнопка управления «закрыто»
TH	Термический выключатель
RT	Нагревательный элемент

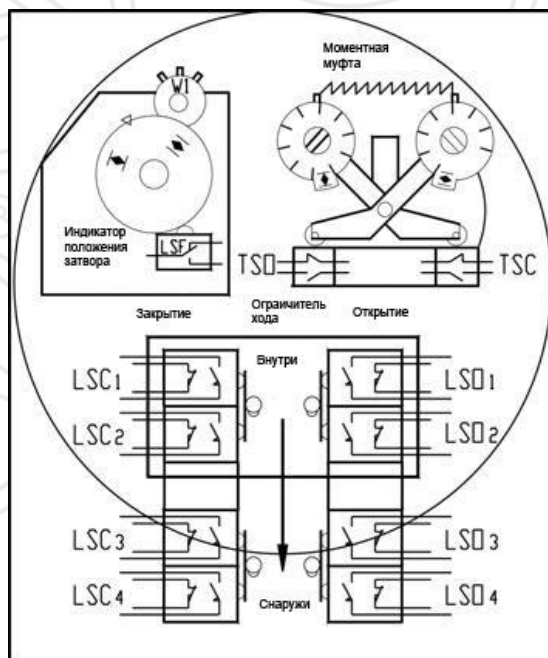


Рис. 7. Схема расположения электрических элементов

4. Смазка

В электроприводах серии МЭП-САЗ-Н используется трансмиссионная консистентная смазка, которая не требует замены в течение всего срока службы электропривода. При необходимости добавления или замены смазки, рекомендуется применять смазку Литол-24М.

5. Маркировка и пломбирование

На табличке, прикрепленной к крышке электропривода, должны быть указаны:

- знак обращения на рынке;
- наименование предприятия-изготовителя;
- наименование продукции («Электропривод»);
- обозначение электропривода по настоящим ТУ (включая обозначение вида климатического исполнения по ГОСТ 15150-69);
- степень защиты по ГОСТ 14254-96 (МЭК 529-89);
- максимальный крутящий момент, Н*м;
- частота вращения выходного вала, об/мин;
- предельные числа оборотов выходного вала;
- масса электропривода;
- заводской номер;
- дата изготовления.

Разъемные соединения механизма должны иметь гарантийные пломбы.

Места гарантийного пломбирования, указанные в сборочных чертежах, должны быть отмечены пятном эмалью красной НЦ-132 ГОСТ 6631-74.

6. Упаковка

Электроприводы, упаковываются в тару, исключающую возможность механического повреждения при транспортировании.

РУКОВОДСТВО ПО ЭКСПЛУАТАЦИИ

1. Общие указания

Продолжительность службы электроприводов и исправность действия их механизмов, деталей и узлов зависят от правильного обращения с электроприводами и ухода за ними, от правильной подготовки к работе, а также выполнения всех требований настоящей инструкции.

2. Указания мер безопасности

Обслуживающий персонал может быть допущен к обслуживанию электроприводов только после прохождения соответствующего инструктажа по технике безопасности.

При обслуживании электроприводов должны соблюдаться следующие правила:

- обслуживание электроприводов должно вестись в соответствии с установленными «Правилами эксплуатации электроустановок потребителей»;
- место установки электроприводов должно иметь достаточную освещенность;
- корпус электропривода должен быть заземлен;
- работа с электроприводом должна проводиться только исправным инструментом;
- приступая к профилактической работе, необходимо убедиться, что электроприводы отключены от сети.

3. Порядок установки и требования к монтажу

К монтажу электроприводов допускается персонал, изучивший устройство электроприводов, правила техники безопасности, требования настоящего руководства.

Монтаж электропривода должен производиться специально обученным персоналом, имеющим допуск к работе с электроустановками до 1000В.

Установочное положение электропривода – любое.

Перед монтажом электропривода проверить:

- внешний вид электропривода;
- наличие и состояние технической документации;
- легкость перемещения подвижных деталей при работе от маховика ручного дублера.

Подключить электропривод к сети согласно схеме (рис. 6), предварительно установив затвор арматуры в среднее положение при помощи маховика ручного дублера.

После монтажа проверяются:

- сопротивление изоляции;
- работа электропривода от маховика ручного дублера;
- сопротивление между элементами заземления и доступными для прикосновения металлическими нетокопроводящими частями электроприводов, которые могут оказаться под напряжением, не должно превышать 0,1 Ом.
- снять крышку расположенную на маховике (на одном штоке упирался в крышку);
- настройку на открытие, закрытие и четкость срабатывания ограничителя хода выходного вала электропривода (для чего делают 2-3 цикла «открыто» - «закрыто»).

Внимание

Перед пуском электропривода проверьте правильность подсоединения фаз к электродвигателю.

4. Подготовка к работе, регулировка и настройка электроприводов

4.1. Меры безопасности

Прежде, чем устанавливать, эксплуатировать электропривод или выяснять причины неполадки, следует внимательно прочитать и полностью изучить настоящее техническое описание и руководство по эксплуатации. Категорически запрещается самостоятельно разбирать и ремонтировать узлы электропривода, а также использовать электропривод не по назначению.

Во избежание поражения электрическим током перед работой с электроприводом следует отключить электропитание.

Ручное управление электроприводом разрешается только с помощью установленного маховика ручного дублера. Использование инструментов для увеличения усилий, таких, как отрезок трубы, надетый на ручку ключа, гаечные ключи, трубные ключи и др., на маховике ручного дублера электропривода могут привести к серьезным травмам и/или повреждению электропривода или затвора арматуры.

Для безопасной работы электропривода следует соблюдать следующие правила:

- не запускать электропривод, установленный на затворе арматуры, не произведя первоначальную настройку или не проверив параметры работы ограничителя хода выходного вала электропривода по индикатору положения затвора арматуры;
- не прилагать больших усилий для перемещения рычага переключения режима работы;
- не следует попеременно запускать (останавливать) электропривод для открытия или закрытия затвора арматуры, это может привести к перегреву электродвигателя электропривода.

4.1.1. Порядок настройки базовых элементов электропривода

1. Установить электропривод на запорную арматуру.
2. Заземлить корпус электропривода.
3. Вращая маховик ручного дублера определить крайние положения затвора арматуры и произвести настройку ограничителя хода выходного вала, индикатора положения затвора арматуры и потенциометра.
4. В ручном режиме работы установить затвор арматуры в промежуточное положение.
5. Подключить кабель управления и индикации.
6. Проверить направление вращения вала в режиме от электродвигателя (по местному индикатору положения затвора арматуры): включить питание и нажать кнопку «открыть» для открытия затвора запорной арматуры. Если направление вращения электродвигателя правильное, затвор арматуры должен начать открываться. Если же затвор арматуры начинает закрываться, немедленно остановите его. Неправильное направление вращения может привести к серьезному повреждению электропривода в случае заклинивания затвора.

Направление вращения электродвигателя можно изменить, поменяв местами любые два провода. При правильной настройке индикатор положения затвора арматуры будет указывать действительное положение затвора арматуры, и электропривод будет останавливаться в конечных положениях с помощью ограничителя хода выходного вала и муфты ограничения крутящего момента.

4.1.2. Настройка двухсторонней муфты ограничения крутящего момента (моментной муфты)

1. Переключите привод в ручной режим.
2. Снимите нагрузку с пружины червячного вала при помощи маховика ручного дублера.
3. Снять переднюю крышку.
4. Для направления закрытия и открытия: поверните регулировочные валы (4) в нужное положение.
5. Перемещение в направлении увеличения цифр указывает на большее значение крутящего момента (рис. 3).
6. Установить крышку.
7. В режиме работы от электродвигателя убедиться в обеспечении плотного закрытия затвора арматуры.

При неплотном закрытии затвора арматуры произведите дополнительную настройку моментной муфты.

4.1.3. Настройка ограничителя хода выходного вала

Ограничитель хода выходного вала настраивается только после монтажа электропривода на запорную арматуру. Если устройство было демонтировано или снято с затвора арматуры, перед запуском электродвигателя следует вновь произвести проверку настройки ограничителя хода выходного вала (рис. 4). При выполнении операций по настройке концевых выключателей для облегчения вращения валов (3) и (5) (рис. 4) рекомендуется применять шуруповерт.

Для настройки ограничителя хода выходного вала положения «закрыто» затвор арматуры (в ручном режиме) переместить в положение «закрыто».

Снять крышку корпуса. Утопить вал (4) (рис. 4) шлицевой отверткой до упора и повернуть на 90°. Убедиться, что вал (4) зафиксирован в утопленном положении.

При помощи тестера или визуально определить в каком состоянии находится микровыключатель LSC1 (рис. 6). Если микровыключатель LSC1 находится в состоянии «замкнуто», то необходимо вращать вал (3) по изображенной стрелке до момента переключения LSC1 в состояние «разомкнуто», в дальнейшем это будет отвечать за отключение питания магнитного пускателя закрытия и соответствовать настроенному конечному положению арматуры «закрыто».

Если микровыключатель LSC1 находится в состоянии «разомкнуто», то необходимо вращать вал (3) против изображенной стрелки до момента переключения LSC1 в состояние «замкнуто». После чего повернуть вал (3) по изображенной стрелке, для того, чтобы микровыключатель LSC1 снова разомкнулся, в дальнейшем это будет отвечать за отключение питания магнитного пускателя закрытия, и соответствовать настроенному конечному положению арматуры «закрыто».

Вернуть вал (4) в исходное положение, проверить полное зацепление валов (3), (4), (5) (рис. 4). Индикация данного положения будет осуществляться одновременным переключением микровыключателя LSC2 и настроенного микровыключателя LSC1.

Внимание

При перемещении затвора арматуры вал (4) должен находиться в исходном положении, т.е. не утоплен. Для возврата вала (4) в исходное положение, повернуть вал (4) и отпустить, проверить полное зацепление валов (3), (4), (5).

Для настройки ограничителя хода выходного вала положения «открыто» затвор арматуры (в ручном режиме) переместить в положение «открыто».

При снятой крышке корпуса, утопить вал (4) шлицевой отверткой до упора и повернуть на 90°, убедиться, что вал (4) зафиксирован в утопленном положении.

При помощи тестера или визуально, определить в каком состоянии находится микровыключатель LSO1 (рис. 6). Если микровыключатель LSO1 находится в состоянии «замкнуто», то необходимо вращать вал (5) по изображенной стрелке до момента переключения LSO1 в состояние «разомкнуто», в дальнейшем это будет отвечать за отключение питания магнитного пускателя открытия и соответствовать настроенному конечному положению арматуры «открыто».

Если микровыключатель LSO1 находится в состоянии «разомкнуто», то необходимо вращать вал (5) против изображенной стрелки до момента переключения LSO1 в состояние «замкнуто». После чего повернуть вал (5) по изображенной стрелке, для того, чтобы микровыключатель LSC1 снова разомкнулся, в дальнейшем это будет отвечать за отключение питания магнитного пускателя открытия, и соответствовать настроенному конечному положению арматуры «открыто».

Вернуть вал (4) в исходное положение, проверить полное зацепление валов (3), (4), (5) (рис. 4). Индикация данного положения будет осуществляться одновременным переключением микровыключателя LSO2 и настроенного микровыключателя LSO1.

Промежуточные микровыключатели LSO3 и LSO4, LSC3 и LSC4 настраиваются аналогичным способом, как переключатели конечных положений LSO1 и LSC1.

4.1.4. Настройка индикатора положения затвора арматуры

Не меняя положение затвора арматуры «открыто», приступить к настройке индикатора положения (рис. 5):

- установить регулируемую шестерню (1) (рис.5.) в нужное положение, в соответствии с требуемым количеством оборотов;
- ослабить винт, установить диск (8) с символом «открыто» напротив стрелки;
- зажать винт;
- установить затвор арматуры (в ручном режиме) в закрытое положение;
- ослабить винт;
- не изменяя положение диска (8) установить диск (7) с символом «закрыто» напротив стрелки;
- зажать винт;
- установить переднюю крышку.

4.1.5. Настройка потенциометра

В случае необходимости настройки потенциометра (рис. 5):

- затвор арматуры поставить в положение «закрыто»;
- снять переднюю крышку;
- повернуть потенциометр так, чтобы он находился в нулевом положении;
- ослабить гайку крепления потенциометра, ввести в зацепление шестерню потенциометра и шестерню индикатора положения затвора арматуры, затянуть гайку;
- установить переднюю крышку.

5. Эксплуатация

К обслуживанию электроприводов допускается только персонал прошедший инструктаж. Обслуживание электроприводов должно вестись в соответствии с действующими «Правилами эксплуатации электроустановок потребителей» и настоящей инструкцией. Во время эксплуатации необходимо проводить периодические осмотры, в зависимости от режима работы электроприводов, но не реже одного раза в три месяца. При осмотре обратить внимание на целостность корпуса, наличие всех крепежных деталей, предупредительных надписей и заземляющих устройств. При профилактическом осмотре провести измерение сопротивления изоляции.

В электроприводах используется трансмиссионная консистентная смазка, которая не требует обновления. При измерении количества консистентной смазки необходимо ввести смазку той же марки или с теми же характеристиками (рекомендуется смазка Литол-24М).

6. Правила хранения

Хранение электроприводов производится в упаковке завода – изготовителя в складских помещениях, обеспечивающих сохранность упаковки и исправность электроприводов в течение срока хранения.

7. Возможные неисправности и способы их устранения

Неисправности	Причины	Способ устранения
При нажатии пусковых кнопок электропривод не работает.	<ol style="list-style-type: none"> 1. Неисправна силовая цепь или магнитный пускатель. 2. Нет электропитания на пульте управления. 	<ol style="list-style-type: none"> 1. Проверить силовую цепь и магнитный пускатель и устранить неисправность. 2. Подать напряжение на пульт управления.
Неполное закрытие затвора арматуры.	<ol style="list-style-type: none"> 1. Недостаточен крутящий момент. 2. Между уплотнительными поверхностями затвора арматуры попали твердые частицы. 3. Не точно настроены конечные микровыключатели. 	<ol style="list-style-type: none"> 1. Отрегулировать муфту ограничения крутящего момента. 2. Прочистить внутреннюю полость арматуры. 3. Настроить конечные микровыключатели.
При достижении затвором арматуры положения «закрыто» или «открыто» электродвигатель не отключается.	<ol style="list-style-type: none"> 1. Разрегулировались настроенные положения конечных или муфтовых микровыключателей закрытия (открытия). 2. Отказал конечный или муфтовый микровыключатель закрытия (открытия). 	<ol style="list-style-type: none"> 1. Отрегулировать положения конечных или муфтовых микровыключателей закрытия (открытия) и надежно закрепить их. 2. Заменить конечный или муфтовый микровыключатель закрытия (открытия).
Во время хода на закрытие или открытие арматуры электропривод остановился и на диспетчерском пульте управления загорелась лампа «Муфта».	Заклинивание штока затвора арматуры или подвижных частей электропривода.	Выключить электропривод и проверить пуск привода в том направлении, в котором произошло заклинивание. Если при повторном пуске произойдет остановка электропривода, то надо выявить и устранить неисправность.
При закрытии или открытии вручную маховик вращается с трудом или не вращается.	Заедание подвижных частей арматуры или электропривода.	Вращая маховик в обратном направлении, проверить закрытие или открытие. Если после этого заедание остается, то выявить причину и устранить неисправность.

8. Габаритные размеры электроприводов

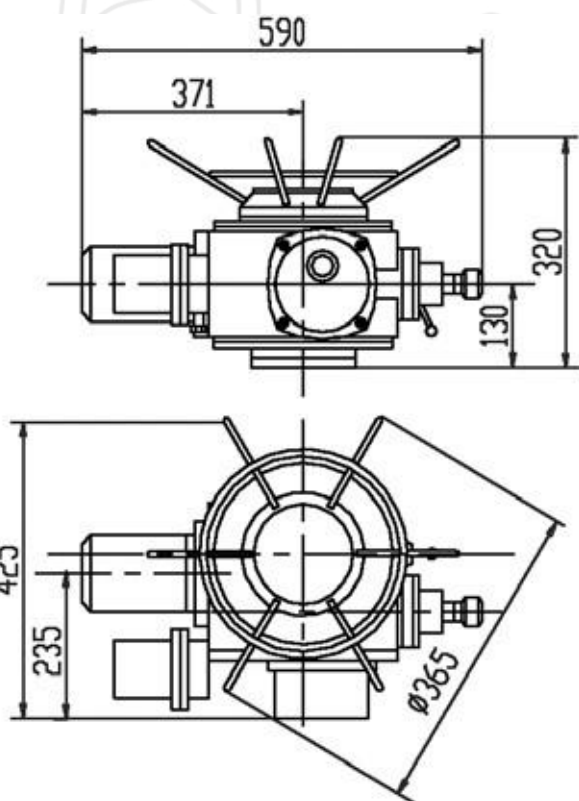


Рис. 8. Внешний вид МЭП-СА3-10, МЭП-СА3-15, МЭП-СА3-20, МЭП-СА3-30

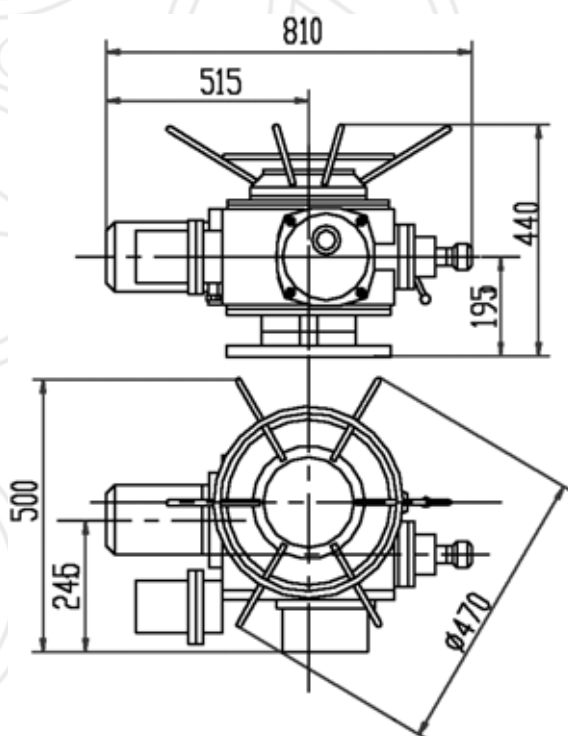


Рис. 9. Внешний вид МЭП-СА3-60

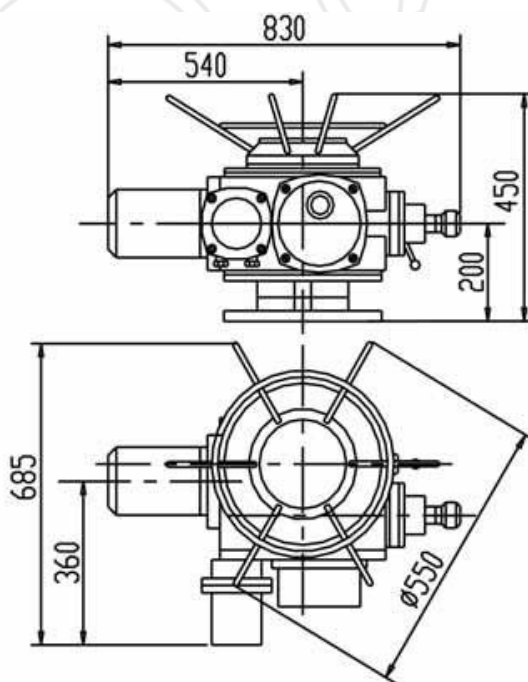


Рис. 10. Внешний вид МЭП-CA3-90, МЭП-CA3-120

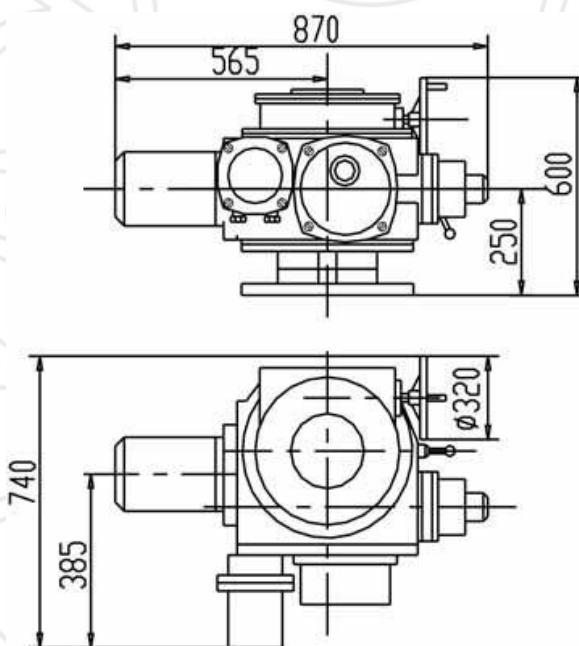


Рис. 11. Внешний вид МЭП-CA3-180, МЭП-CA3-250

9. Утилизация

Изделие не представляет опасности для жизни, здоровья людей и окружающей среды и подлежит утилизации после окончания срока службы по технологии, принятой на предприятии, эксплуатирующем электропривод.

Контактные телефоны: (4725) 469 370, 414 034
 Россия, 309500, Белгородская обл., г. Старый Оскол, ст. Котёл, Промузел
 площадка «Монтажная», проезд Ш-6, строение 19
 E-mail: zavod@saz-avangard.ru