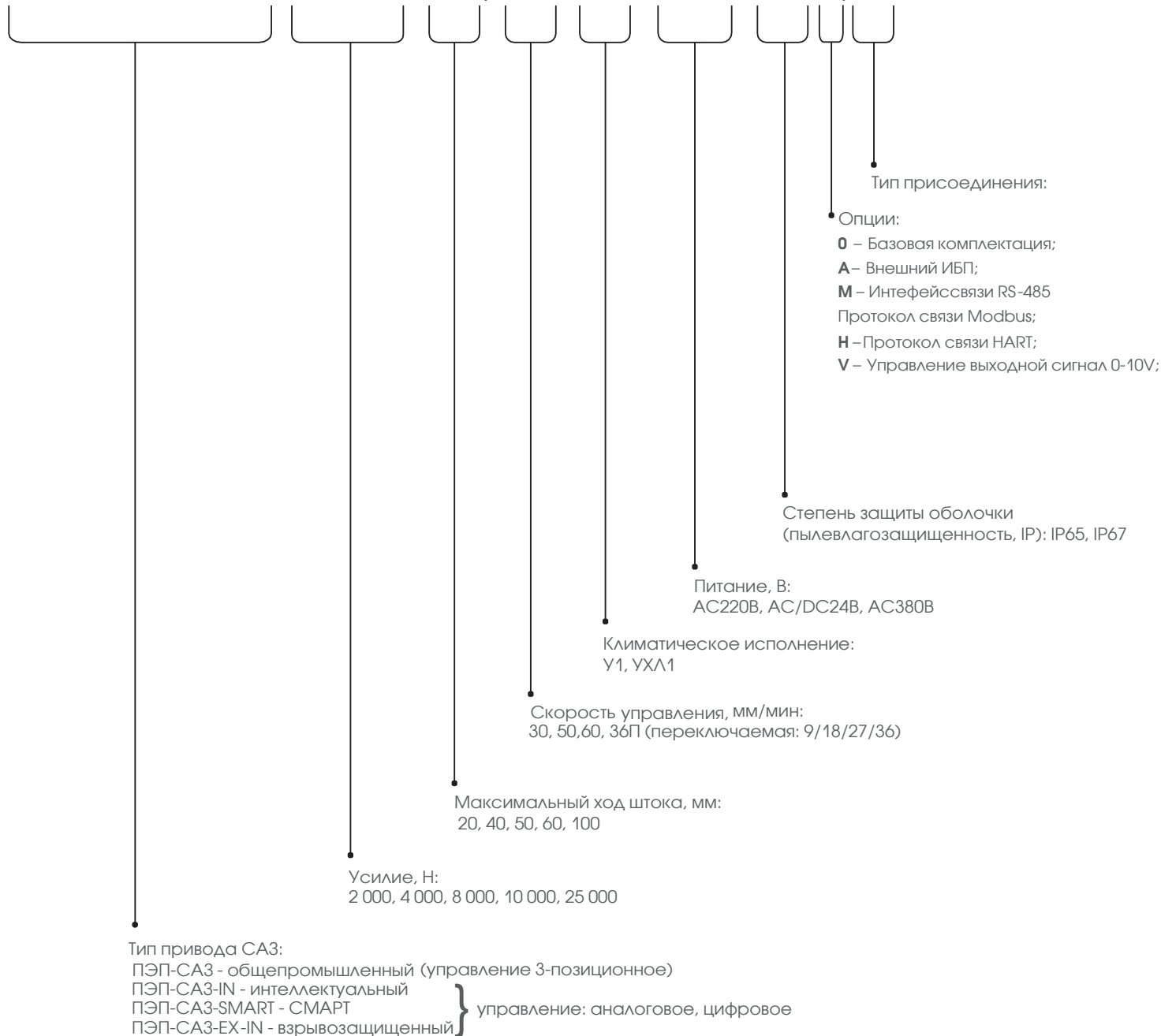


Схема условного обозначения прямоходного электропривода САЗ

ПЭ П - СА З - Х Х - ХХ ХХ - ХХ / ХХ - ХХ - Х Х Х - Х Х - Х / ХХ



Прямоходные электроприводы серии ПЭП-САЗ-SMART



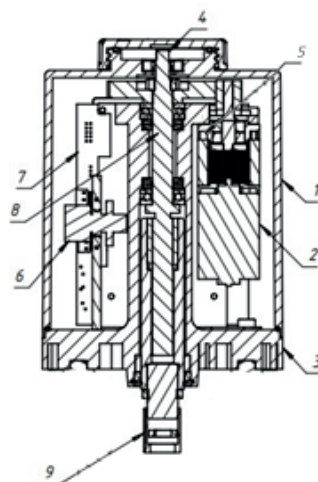
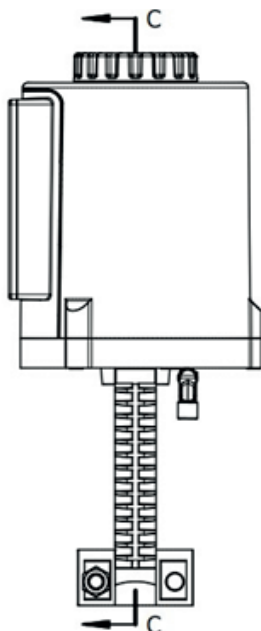
ПЭП-САЗ-SMART-2000 (4000)

ИСПОЛНЕНИЕ	СТАНДАРТНОЕ	SMART
Установочное положение	Любое, кроме приводом вниз	
Климатическое исполнение (Температура окр. среды)	У1(-25°C...+75°C) – стандарт, УХЛ (-60°C...+75°C) - опционно.	
Степень защиты оболочки (пылевлагозащитенность, IP)	IP67	
Тип электродвигателя	Бесщеточный, с электронной защитой от перегрузки.	
Питающее напряжение	Однофазный АС 220 В 50 Гц – стандарт, ДС 24 В/ АС 24 В – опционно	
Наличие ручного дублера	Да	
Входной сигнал	Трехпозиционный	Аналоговый 4... 20 мА – стандарт, 0... 10 В – опционно.
Выходной сигнал	Аналоговый 4... 20 мА - стандарт, 0... 10 В – опционно.	
Сигнализация конечных положений	Да	-
ЖК-дисплей	-	Да
Режим работы	S-4	
Функция безопасности при потерепитающего напряжения	-	Да, при наличии внешнего источника бесперебойного питания (ИБП)
Функция автоматической настройки рабочего хода	Да	
Функция самодиагностики	-	Да
Кабельный интерфейс	2 гермовода М14*1,5; Ф кабеля 4-8мм; клеммы до 2,5мм ²	
Дополнительные опции	-	Интерфейс связи - RS-485 (Протокол связи - Modbus RTU); Внешний источник бесперебойного питания (ИБП).

Основные технические данные:

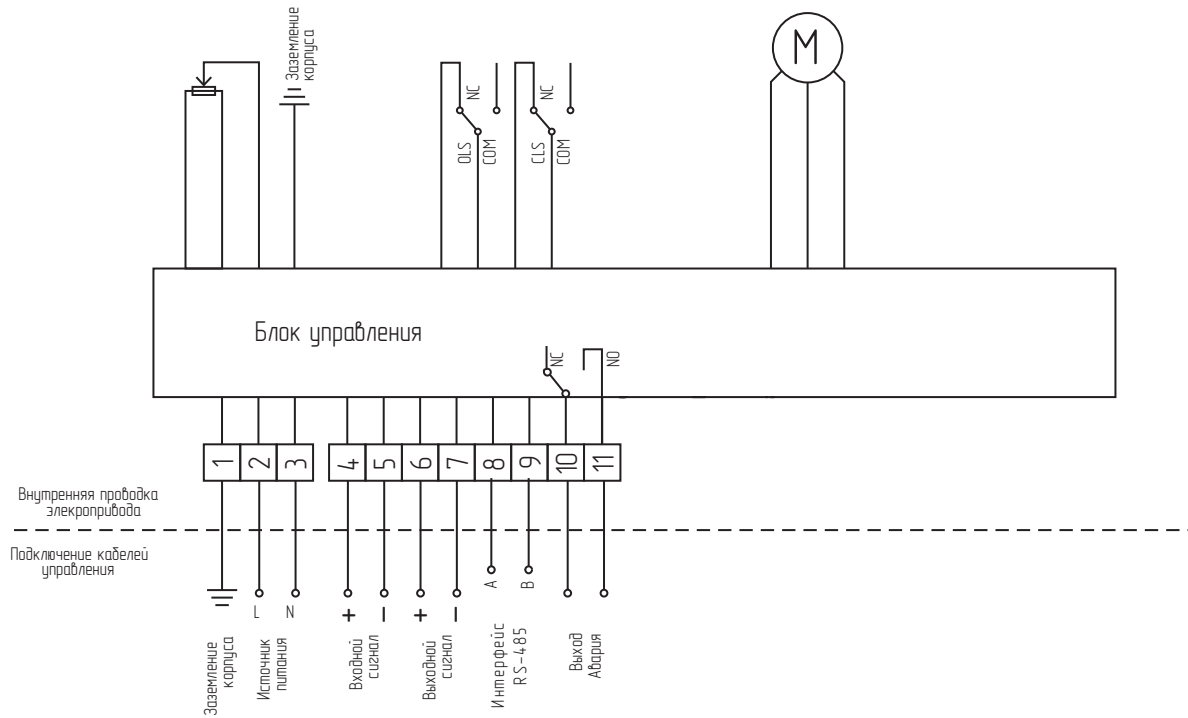
УСЛОВНОЕ ОБОЗНАЧЕНИЕ	Датчик положения штока	Усилие, Н	Максимальный ход штока, мм.	Скорость управления, мм/мин.	Мощность двигателя, Вт	Тип мех. присоединения	Вес, кг.
ПЭП-САЗ-SMART-2000-20/30-У1-220-IP67-0/05	4-20мА; 0-10В- опция.	2 000	20	30	12	М10*1,5	4,4
ПЭП-САЗ-SMART-2000-20/30-У1-24АС/DC-IP67-0/05					18		
ПЭП-САЗ-SMART-4000-40/30-У1-220-IP67-0/06		4 000	40	Переклаиваемая: 9/18/27/36	12		
ПЭП-САЗ-SMART-4000-40/30-У1-24АС/DC-IP67-0/06					18		
ПЭП-САЗ-2000-40/36-У1-220-IP67-0/06							
ПЭП-САЗ-4000-40/36-У1-220-IP67-0/06							

Конструкция привода:

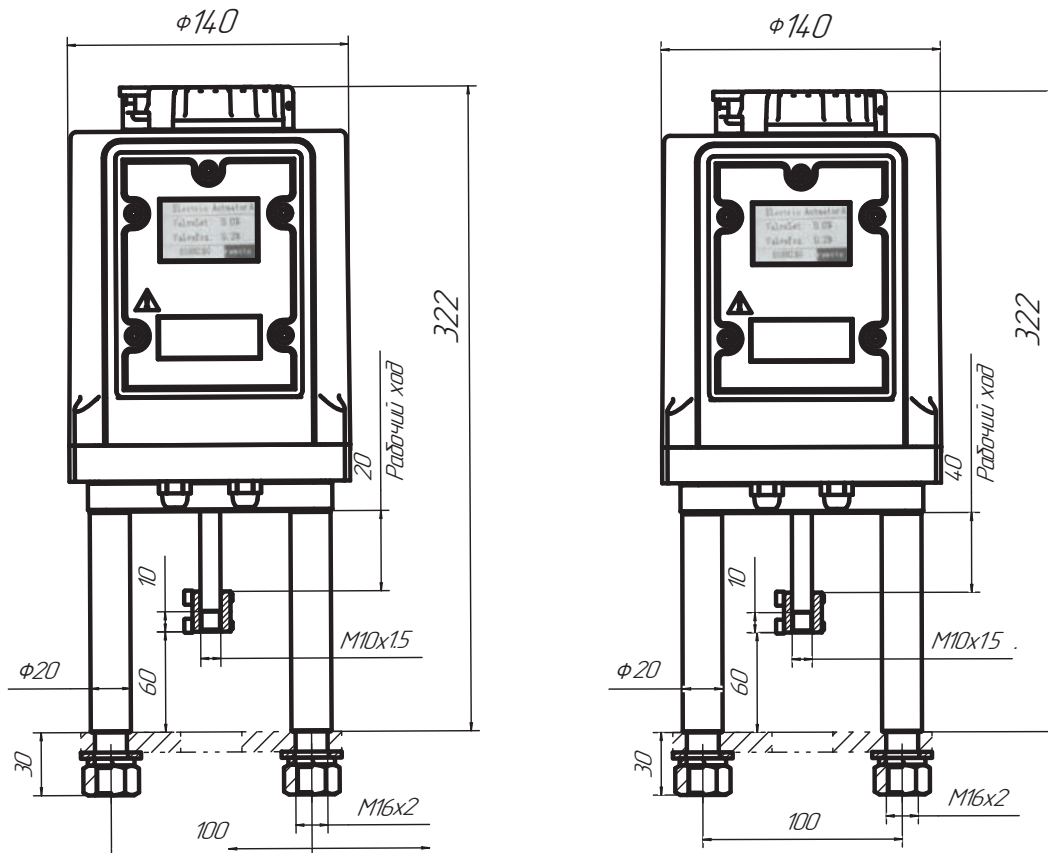


1	Крышка
2	Бесщеточной двигатель
3	Основание привода
4	Ручной дублер
5	Группа переключателей предельного хода
6	Потенциометр обратной связи по положению
7	Плата управления
8	Винт передачи хода
9	Соединение со штоком регулирующего клапана

Электрическая схема подключения ПЭП-САЗ-SMART:



Габаритные размеры ПЭП-САЗ-SMART:



ПЭП-САЗ-SMART-2000-20/30-У1-220-IP67-0/05
ПЭП-САЗ-SMART-2000-20/30-У1-24 АС/DC-IP67-0/06

ПЭП-САЗ-SMART-4000-40/30-У1-220-IP67-0/05
ПЭП-САЗ-SMART-4000-40/30-У1-24 АС/DC-IP67-0/06
ПЭП-САЗ-2000(4000)-40/36-У1-220-IP67-0/06