



Электроприводы четвертьоборотные ПЭОФ-САЗ - это современное и надежное решение для автоматизации различных процессов. Привод обеспечивает плавное и точное управление арматурой, что позволяет достичь высокой степени автоматизации и эффективности работы оборудования. Электропривод может применяться в различных отраслях народного хозяйства: в газовой, нефтяной, металлургической, пищевой промышленности, в жилищно-коммунальном хозяйстве и т.д.

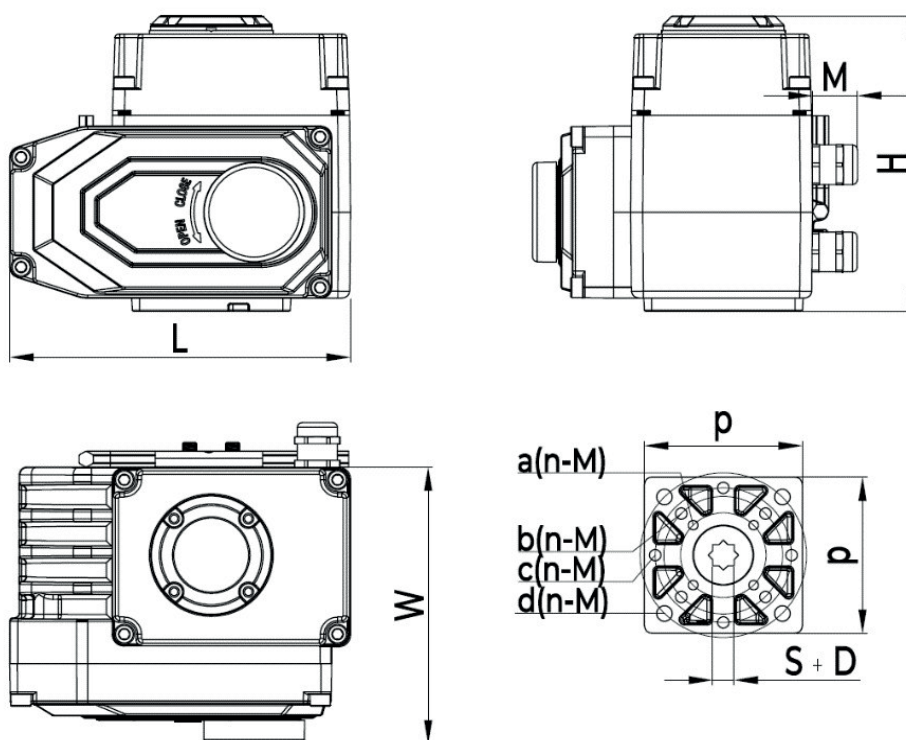
ИСПОЛНЕНИЕ	СТАНДАРТНОЕ
Установочное положение	Любое
Климатическое исполнение (Температура окружающей среды)	У1 (-20°С...+70°С)
Класс защиты- пылевлагозащищённость	IP67
Тип электродвигателя	асинхронный
Питающее напряжение	380В (50 Гц)-стандартно; 220В (50 Гц) - опционно
Наличие ручного дублёра	Да
Входной сигнал	3-х позиционное управление (см.электрическую схему)
Выходной сигнал	Концевые выключатели/дополнительные концевые выключатели
Сигнализация конечных положений	Открыто/Закрыто
Угол поворота выходного вала	Стандартно: 90°, по требованию 90°-270°±10°
Режим работы	S2, 10 мин.
Кабельный интерфейс	2 шт, M18

Основные технические характеристики электроприводов:

ХАРАКТЕРИСТИКА	ПЭОФ-САЗ -30/25-F03/F05/F07-Y 1-380-IP67-0	ПЭОФ-САЗ -50/30-F05/F07-Y1-380-IP67-0	ПЭОФ-САЗ -70/30-F05/F07-Y1-380-IP67-070	ПЭОФ-САЗ -120/30-F05/F07-Y 1-380-IP67-0	ПЭОФ-САЗ -170/40-F05/F07-Y 1-380-IP67-0	ПЭОФ-САЗ -250/40-F07/F10/F12-Y 1-380-IP67-0	ПЭОФ-САЗ -600/50-F07/F10/F12-Y 1-380-IP67-0
Номинальный крутящий момент, Нм*	30	50	70	120	170	250	600
Время поворота на 90 град., сек.	25	30			40		50
Тип присоединения к арматуре, ISO	F03/F05/F07	F05/F07			F07/F10/F12		
Напряжение, В	220/380	220/380	220/380	220/380	220/380	220/380	220/380
Ток, А	0,2/0,1	0,22/0,1	0,22/0,1	0,3/0,15	0,38/0,2	0,5/0,25	0,55/0,25
Мощность, Вт	8	12	12	25	35	60	68
Вес, кг	2,5	2,8	3,3	4,4		8,2	8,7

*Для расчета максимального крутящего момента на электроприводе необходимо добавить 20% от значения номинального крутящего момента. При работе на максимальных значениях, срок службы электропривода резко снижается.

ГАБАРИТНЫЕ ХАРАКТЕРИСТИКИ:



МОДЕЛЬ	ISO	L	W	H	M	рхр	S(кв)+D	a(n-M)	b(n-M)	c(n-M)	d(n-M)
							(глубина)				
ПЭОФ-САЗ-30/25-F03/F05/F07-Y 1-380-IP67-0	F03/05 /07	145	120	125	20	66x66	9+25	36(4-M5)	50(4-M6)	-	70(4-M8)
ПЭОФ-САЗ-50/30-F05/F07-Y 1-380-IP67-0	F06/07	155	120	126	25	66x66	9+25	-	50(4-M6)	-	70(4-M8)
ПЭОФ-САЗ-70/30-F05/F07-Y 1-380-IP67-0	F06/07	155	123	124	25	66x66	11+30	-	50(4-M6)	-	70(4-M8)
ПЭОФ-САЗ-120/30-F05/F07-Y 1-380-IP67-0	F05/07	189	137	128	25	100x90	14+30	-	50(4-M6)	-	70(4-M8)
ПЭОФ-САЗ-170/40-F05/F07-Y 1-380-IP67-0	F05/07	189	137	128	25	100x90	14+30	-	50(4-M6)	-	70(4-M8)
ПЭОФ-САЗ-250/40-F07/F10/F12-Y 1-380-IP67-0	F07/10/12	235	166	156	26	110x110	17+42	70(4-M8)	-	102(4-M10)	125(4-M12)
ПЭОФ-САЗ-600/50-F07/F10/F12-Y 1-380-IP67-0	F07/10/12	235	166	156	26	110x110	17+42	70(4-M8)	-	102(4-M10)	125(4-M12)

ЭЛЕКТРИЧЕСКАЯ СХЕМА ЭЛЕКТРОПРИВОДА ПЭОФ-САЗ

Электрическая схема подключения электропривода:

