



АРМА-ПРОМ
Старооскольский арматурный завод



**ЗАТВОР
ПОВОРОТНЫЙ ДИСКОВЫЙ
С ПНЕВМАТИЧЕСКИМ ИСПОЛНИТЕЛЬНЫМ
МЕХАНИЗМОМ**

ЗПД-САЗ

**ЗПД-САЗ П.16.040.М-00.00.000 РЭ
Руководство по эксплуатации**



Содержание

1	Описание и работа.....	3
1.1	Назначение.....	3
1.2	Состав.....	3
1.3	Устройство и работа.....	4
1.4	Основные технические характеристики.....	5
1.5	Габаритные и присоединительные размеры.....	6
1.6	Показатели надежности.....	7
1.7	Маркировка и пломбирование.....	8
1.8	Консервация.....	8
1.9	Упаковка.....	8
2	Использование по назначению.....	9
2.1	Подготовка к использованию.....	9
2.2	Указания по монтажу.....	9
3	Техническое обслуживание.....	10
3.1	Общие указания.....	10
3.2	Меры безопасности.....	11
3.3	Неисправности и методы их устранения.....	11
3.4	Порядок разборки и сборки.....	12
3.5	Испытания.....	13
4	Хранение.....	13
5	Транспортирование.....	14
6	Утилизация.....	14



Производитель оставляет за собой право изменять конструкцию без изменения основных характеристик затвора.

Настоящее руководство по эксплуатации (далее РЭ) предназначается для ознакомления потребителя с устройством, функциональными свойствами, правилами монтажа, эксплуатации и хранения, соблюдение которых обеспечит полное использование технических возможностей изделия в течение срока службы.

РЭ распространяется на затворы поворотные дисковые запорно-регулирующие с пневматическим исполнительным механизмом (далее затворы) на условное давление PN 1,6МПа (16кгс/см²).

Принята следующая система обозначения затворов:

ЗГД-САЗ – $\frac{1}{1} - \frac{XXX}{1} - \frac{16}{M} - \frac{6}{Ч} - \frac{1}{1} - \frac{КЧ}{1}$

1	2	3	4	5	6	7	8	9

1. Обозначение затвора – ЗГД-САЗ.
2. Тип конструкции:
1 – с симметричным диском.
3. Номинальный диаметр DN, мм – 040-600.
4. Номинальное давление PN, кгс/см² - 16.
5. Тип присоединения:
М – межфланцевый.
6. Тип привода:
6 – привод пневматический.
7. Материал корпуса:
Ч – чугун (DN40-300 - СЧ20 / DN350-800 – ВЧ40).
8. Материал уплотнения:
1 – ЭПДМ.
9. Материал диска:
КЧ – ковкий чугун.

1 Описание и работа

1.1 Назначение.

Затворы предназначены для установки как в качестве запорных, так и условно регулирующих органов в системах автоматического регулирования технологических процессов.

Рабочая среда – класс опасности по ГОСТ12.1.007 – 4; группа по Руководству по безопасности "Рекомендации по устройству и безопасной эксплуатации технологических трубопроводов" - Б (в), В: жидкие и газообразные среды, нейтральные к материалам деталей, соприкасающихся со средой (вода холодная и горячая, вода морская, пар, воздух сухой без примесей масла, щелочи, спирт, кислоты минеральные и органические и их соли, гидроокись натрия).

Затворы изготавливаются в соответствии с требованиями ТУ 3721-001-22294686-2008 и конструкторской документации.

Присоединение к трубопроводу – бесфланцевое стяжное. Рекомендуется применять фланцы ответные тип 01 по ГОСТ33259. Присоединительные размеры и размеры уплотнительных поверхностей фланцев трубопровода - исполнение В по ГОСТ33259.

1.2 Состав.

Принципиальная конструкция затвора представлена на рис. 1.

Составными частями изделия являются:

- | | | |
|-------------------------------|---------------------|-------------|
| 1 – пневмопривод (далее ПИМ); | 4 – диск; | 7 – шток; |
| 2 – корпус; | 5 – шток приводной; | 8 – втулка. |
| 3 – вкладыш; | 6 – втулка; | |

1.3 Устройство и работа.

Затворная часть состоит из диска поз.4, закрепленного на штоке приводном поз.5 и штоке нижнем поз.7, и вкладыша поз.3, установленного в корпусе поз.2. Верхний фланец корпуса поз.2 обеспечивает присоединение привода поз.1. Самосмазывающиеся втулки поз.6 и 8 – подшипники скольжения из нержавеющей стали, покрытые фторопластом, обеспечивают минимальный крутящий момент. Уникальная система тройного уплотнения штока полностью исключает протечки среды в окружающую атмосферу.

Управление затвором осуществляется приводом поз.1. Крутящий момент, развиваемый ПИМ, передается через шток поз.5 на диск поз.4, который, поворачиваясь вокруг своей оси, открывает или закрывает проходное отверстие затвора, изменяя площадь открытого проходного отверстия вкладыша поз.3 и регулируя расход рабочей среды. Угол поворота диска поз.4 - от 0° до 90° .

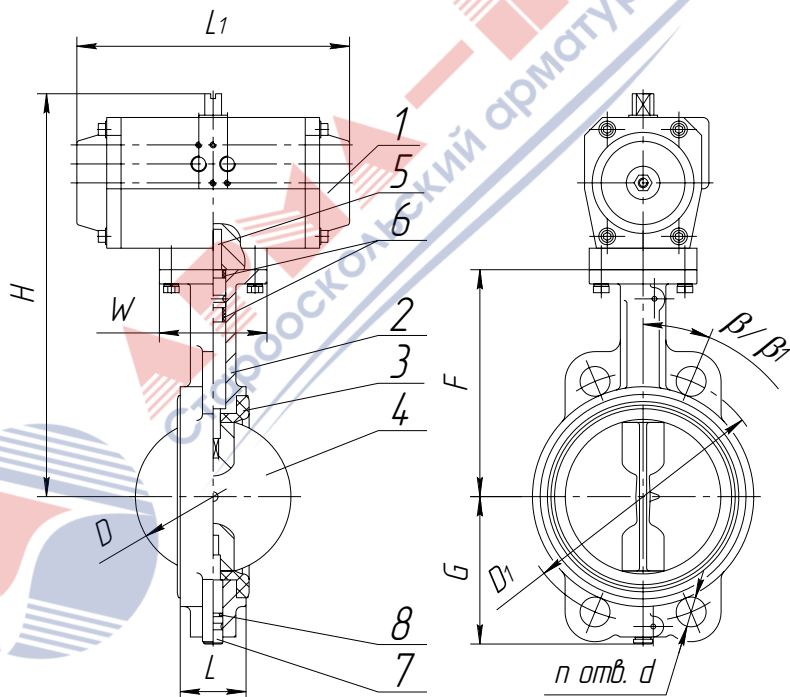


Рисунок 1. Основные узлы и габариты затвора

Затворы должны комплектоваться пневматическими исполнительными механизмами (далее ПИМ) общепромышленного исполнения:

- двустороннего действия (далее ДД) - при отсутствии давления управляющего воздуха положение затвора закреплено;

• одностороннего действия (далее ОД) - при отсутствии давления управляющего воздуха пружина возвращает затвор в исходное положение.

ПИМ одностороннего действия может быть изготовлен:

• нормально закрытый (в случае отсутствия давления управляющего воздуха ПИМ при помощи возвратных пружин переводит запорный орган арматуры в закрытое положение);

• нормально открытый (в случае отсутствия давления управляющего воздуха ПИМ при помощи возвратных пружин переводит запорный орган арматуры в открытое положение).

Крайние положения диска выставляются с помощью регулировочных болтов ПИМ.

ПИМ может комплектоваться блоком концевых выключателей БКВ, пневмораспределителем, электропневмораспределителем, пневмопозиционером, электропневмопозиционером, ручным дублиром.

1.4 Основные технические характеристики.

1.4.1 Основные технические данные и характеристики затворов приведены в таблицах 1 и 2. Основные технические данные и характеристики ПИМ приведены в инструкции по монтажу, настройке и эксплуатации на ПИМ.

Таблица 1

Диаметр номинальный DN, мм		40	50	65	80	100	125	150	200
Давление номинальное PN, МПа (кгс/см ²)		1,6 (16)							
Крутящий момент, Нм		13	13	16	22	40	60	100	180
Герметичность затвора по ГОСТ9544		без видимых утечек, класс герметичности - А							
Пропускная характеристика		равнопроцентная при углах открытия от 20° до 70°							
Температура рабочей среды T, °C		от минус 15 до 85							
Температура окружающей среды T, °C		от минус 15 до 50							
Управляющая среда		Сухой воздух без примесей масла не ниже класса 4 по ГОСТ17433							
Рабочее давление управляющей среды, МПа (кгс/см ²)		0,6 (6)							
Максимально допустимое давление управляющей среды, МПа (кгс/см ²)		0,8 (8)							
Тип ПИМ	ДД (при отсутствии давления положение затвора закреплено)	АП 063			АП 075		АП 085	АП 100	АП 125
	ОД (при отсутствии давления пружина возвращает затвор в исходное положение)	АП 075	АП 085	АП 100	АП 115		АП 145	АП 180	
Масса затвора с ПИМ, кг		3,9 - 5,7	4,4 - 6,2	5,1 - 8,3	7,1 - 11	8,1 - 15,5	11,3 - 17,4	14,2 - 27,4	26 - 51

Таблица 2

Диаметр номинальный DN, мм		250	300	350	400	450	500	600
Давление номинальное PN, МПа (кгс/см ²)		1,6 (16)						
Крутящий момент, Нм		290	420	590	700	930	1150	2050
Герметичность затвора по ГОСТ9544		без видимых утечек, класс герметичности - А						
Пропускная характеристика		равнопроцентная при углах открытия от 20° до 70°						

Температура рабочей среды Т, °С		от минус 15 до 85						
Температура окружающей среды Т, °С		от минус 15 до 50						
Управляющая среда		Сухой воздух без примесей масла не ниже класса 4 по ГОСТ17433						
Рабочее давление управляющей среды, МПа (кгс/см ²)		0,6 (6)						
Максимально допустимое давление управляющей среды, МПа (кгс/см ²)		0,8 (8)						
Тип ПИМ	ДД (при отсутствии давления положение затвора закреплено)	АП 145	АП 160	АП 200	АП 240	АП 270	АП 330	
	ОД (при отсутствии давления пружина возвращает затвор в исходное положение)	АП 240	АП 270	АП 330	-	-	-	
Масса затвора с ПИМ, кг		37,6 - 92	51,5 - 103	86 - 156	113 - 200	200	220	305

1.4.2 Материал основных деталей указан в таблице 3, исполнение и др. технические данные указаны в паспорте на изделие.

Таблица 3

Наименование детали	Марка материала
Корпус	Чугун СЧ20 ГОСТ1412
Диск	Чугун КЧ30 ГОСТ1215
Шток	Сталь 08Х18Н10Т ГОСТ5632
Вкладыш	ЭПДМ – этиленпропилендиенмодифицированный каучук ГОСТ28860
Уплотнение штока	Сталь 20Х13 ГОСТ5632 с тефлоновым покрытием

1.5 Габаритные и присоединительные размеры указаны в таблице 4.

Таблица 4

DN	D	G	F	W	L	D1	n	d	B	H
40	40	73	134	90	33	110	4	18	234	160
50	56	76	140		43	125				170
65	67	86	153		46	145			178	
80	80	97	159			160			202	
100	106	110	178		52	180			222	
125	120	124	191			210			233	
150	154	136	203		56	240			257	
200	205	167	238	295		312				
250	256	202	268	125	60	295		22	360	295
300	308	238	306		140	68		355	26	-
350	336	267	368	200		78		410	30	-
400	386	297	380		470			-		420
450	436	328	430	88	525	-		522		
500	486	361	480		585	-		536		
600	586	434	562	275	650	-	604			
					770	-	695			

Пропускная способность затворов, в зависимости от угла открытия, представлена в таблице 5.

Таблица 5

DN, мм	Пропускная способность $K_{v\alpha}$, м³/ч в зависимости от угла открытия								
	10°	20°	30°	40°	50°	60°	70°	80°	90°
40	0	1	3	6	11	18	30	53	59
50	0	2	5	12	21	35	59	105	117
65	0	4	11	25	46	76	126	226	251
80	1	7	21	46	82	137	228	410	455
100	1	10	31	70	124	207	345	621	690
125	2	23	68	152	273	455	759	1366	1518
150	3	35	108	242	435	725	1209	2176	2418
200	5	73	220	586	897	1479	2465	4436	4929
250	9	136	410	921	1675	2792	4653	8375	9306
300	10	150	455	1023	1861	3102	5170	9306	10340
350	12	179	543	1218	2217	3734	6223	11201	12445
400	14	204	641	1386	2521	4247	7078	12740	14155
500	23	360	1093	2455	4467	7524	12672	22810	25344
600	31	466	1412	3171	5770	9719	16368	29462	32736

1.6 Показатели надежности.

1.6.1 Назначенный срок службы – 10 лет.

Назначенный ресурс – 8 000 циклов.

Наработка на отказ – 2 500 циклов.

Средний срок службы корпусных деталей – 30 лет, между капитальными ремонтами – 5 лет.

Показатели надежности определены при испытаниях затворов водой и представлены в таблице 6.

Таблица 6

DN, мм	40	50	65	80	100	125	150	200	250	300	350	400	450	500	600
Полный средний ресурс, ч, не менее	40000														
Средний ресурс уплотнения затвора, циклов, не менее	5200			4200			3700			3200			2000		
Гарантийная наработка затвора, циклов, не менее	2000			1700			1600			1300			900		

При эксплуатации затворов на рабочих средах, отличных от воды, показатели надежности определяются конкретной средой в зависимости от ее параметров.

1.6.2 Потенциально возможными отказами затворов являются:

- потеря прочности корпусных деталей;
- потеря плотности корпусных деталей;
- потеря герметичности затвора;

- нарушение геометрической формы деталей, препятствующее нормальному функционированию (заклинивание подвижных частей, неустраняемые повреждения рабочих поверхностей вкладыша и диска);

- изменение размеров вследствие износа или коррозионного разрушения, препятствующее нормальному функционированию.

1.6.3 Критериями предельного состояния затворов являются:

- начальная стадия нарушения целостности корпусных деталей (потение, капельная течь);

- недопустимое изменение размеров элементов по условиям прочности и функционирования арматуры;

- потеря герметичности в разъемных соединениях, неустраняемая их подтяжкой;

- возникновение трещин на основных деталях;

- наличие обмерзания (образования инея) на корпусе со стороны условно выходного патрубка при закрытом затворе, свидетельствующее об утечке через затвор;

- увеличение крутящего момента при управлении арматурой до значений выше норм, указанных в эксплуатационной документации ПИМ.

Предельные состояния затвора предшествуют его отказам.

1.6.4 В случае критического отказа, при необходимости проведения ремонта изделия, персонал должен выполнить рекомендации по устранению согласно п. 3.3 настоящего РЭ.

1.7 Маркировка и пломбирование.

1.7.1 На лицевой стороне корпуса затвора выполнена маркировка литым способом: PN, DN, материал корпуса затвора.

1.7.2 На табличке, прикрепленной к корпусу затвора, указаны: знак обращения на рынке ТС, наименование завода-изготовителя, обозначение изделия, PN, DN, заводской номер, дата изготовления.

1.7.3 Наружные поверхности затвора должны быть окрашены в черный цвет (эмаль черная НЦ-132 ГОСТ6631) или в цвет по согласованию с Заказчиком.

1.7.4 Разъемные соединения изделия должны иметь гарантийные пломбы.

Места гарантийного пломбирования, указанные в сборочных чертежах, - крепление привода к присоединительному фланцу затвора по диагонали - отмечаются пятном красной краской.

1.8 Консервация.

Затвор должен быть подвергнут консервации, обеспечивающей защиту от коррозии при транспортировании и хранении не менее 3 лет. На вкладыш наносится тонкий слой ПМС-25 ГОСТ13032.

Вариант защиты – ВЗ-1 ГОСТ9.014.

1.9 Упаковка.

Затвор должен находиться в упаковке в монтажном положении, при котором диск повернут на 10-15° от положения «закрыто».

Упаковка должна обеспечивать защиту затвора от повреждений при транспортировании и хранении.

Вариант упаковки – ВУ-4 по ГОСТ9.014.

Затвор должен быть завернут в бумагу упаковочную и упакован в ящик дощатый по ГОСТ2991 или ящик из гофрированного картона по ГОСТ9142. Маркировка транспортной тары – по ГОСТ14192.

Допускается затворы устанавливать и упаковывать на прочном деревянном основании (поддоне), при этом затворы должны быть закреплены, а внутренние полости предохранены от загрязнений.

По согласованию с Заказчиком допускаются другие виды упаковки, обеспечивающие сохранность затворов при транспортировании и хранении.

2 Использование по назначению

2.1 Подготовка к использованию.

2.1.1 Объем и последовательность внешнего осмотра изделия.

При получении груза с изделием следует убедиться в полной сохранности тары. При наличии повреждений следует составить акт в установленном порядке и обратиться с рекламацией к транспортной организации. Распаковать ящик, вынуть изделие. Проверить комплектность поставки в соответствии с паспортом.

Внешним осмотром проверить:

- отсутствие внешних механических повреждений затвора;
- соединение затвора с ПИМ;
- легкость вращения штока привода, повернув его на небольшой угол от первоначального положения с помощью ручного дублера (шток должен поворачиваться плавно без рывков).

2.1.2 Меры безопасности при подготовке изделия к использованию:

• необходимо соблюдать общие правила техники безопасности при работе с трубопроводной арматурой;

- транспортирование затвора к месту монтажа должно производиться в упаковке предприятия-изготовителя;
- строповка затвора должна осуществляться за элементы конструкции.

Запрещается строповка за ПИМ;

- перед установкой затвора на трубопровод необходимо проверить визуально состояние седлового уплотнения (вкладыша), на рабочих поверхностях которого не должно быть царапин и забоин.

2.2 Указания по монтажу:

• установочное положение относительно трубопровода – любое, кроме приводом вниз. Рекомендуется затворы DN300 устанавливать осью поворота диска горизонтально;

- рабочая среда не должна содержать механических примесей более 70мкм. Если размер частиц превышает 70мкм, то перед затвором должен быть установлен фильтр;

• учесть рекомендуемый минимальный диаметр трубопровода для исключения повреждения диска затвора (таблица 7).

Таблица 7

DN, мм	40	50	65	80	100	125	150	200	250	300	350	400	450	500	600
Минимальный внутренний диаметр трубопровода D_{min} , мм	33	36	45	65	94	108	147	200	250	302	330	380	430	478	581
Минимальный радиальный зазор от диска до D_{min} , мм	1,5							3,0				6,4			

• **Внимание! Конструкция затвора исключает необходимость применения дополнительных уплотнений по фланцам. Вводить межфланцевые уплотнения не допускается;**

• учитывать пространство, необходимое для демонтажа крышек привода при настройке (указывается в инструкции по эксплуатации ПИМ);

• монтажное положение затвора - диск обязательно должен быть повернут на 10-15° от положения «закрыто». Установка затвора в закрытом положении приводит к значительным напряжениям в седловом уплотнении, что влечет за собой увеличение крутящего момента, необходимого для открытия затвора, уменьшение срока службы уплотнения;

• для монтажа затвора рекомендуется использовать фланцы стальные тип 01 по ГОСТ33259, шпильки по ГОСТ22042 или болты по ГОСТ7798;

• при установке посадить затвор между фланцами, вставить стяжные шпильки (болты), отцентрировать затвор, произвести предварительную затяжку стяжных шпилек (болтов);

• выставить затвор с фланцами по оси трубопровода;

• прихватить фланцы сваркой к трубопроводу;

• извлечь затвор из межфланцевого пространства;

• **Категорически запрещается производить приварку фланцев к трубопроводу, когда затвор посажен между фланцами, т.к. могут иметь место повреждения уплотнительных поверхностей вкладыша от высокой температуры;**

• после удаления затвора произвести окончательную приварку фланцев, дать узлу остыть (для облегчения монтажа, а также при промывке трубопровода рекомендуется использовать монтажную вставку);

• посадить затвор на место, отцентрировать его, вставить стяжные шпильки (болты);

• открыть проходное отверстие, повернув диск в положение «открыто»;

• произвести затяжку стяжных шпилек (болтов) в равномерной последовательности по перекрестной схеме, без перекосов и перетяжек;

• пневмомонтаж производить в соответствии с эксплуатационной документацией на ПИМ;

• перед пуском системы непосредственно после монтажа все затворы должны быть открыты и должна быть произведена тщательная промывка или продувка системы;

• место установки затвора должно обеспечивать условия проведения осмотров и ремонтных работ. При расположении затвора на высоте более 1,6м следует предусматривать специальные площадки и лестницы для проведения осмотра при эксплуатации;

• при установке на открытом воздухе затвор должен быть защищен от прямого воздействия солнечных лучей и атмосферных осадков.

3 Техническое обслуживание

3.1 Общие указания.

В процессе эксплуатации следует производить периодические осмотры в сроки, установленные графиком, в зависимости от режима работы системы, но не реже одного раза в 6 месяцев.

При осмотре необходимо проверить:

- общее состояние затвора;
- состояние крепежных соединений (при необходимости произвести их подтяжку).

3.2 Меры безопасности.

3.2.1 Требования безопасности при монтаже и эксплуатации по ГОСТ12.2.063.

3.2.2 Персонал, производящий работы с затворами, а также консервацию и переконсервацию их, должен пройти инструктаж по технике безопасности, быть ознакомлен с инструкцией по эксплуатации и обслуживанию, иметь индивидуальные средства защиты (спецодежду, очки, рукавицы и т.д.), соблюдать требования пожарной безопасности.

3.2.3 Для обеспечения безопасной эксплуатации различных технологических линий приводные устройства должны иметь конечные выключатели для сигнализации и отключения привода в конечных положениях.

Органы управления затвора должны исключать возможность их самопроизвольного включения.

3.2.4 Для обеспечения безопасной работы категорически запрещается:

- эксплуатировать затвор при отсутствии эксплуатационной документации;
- производить работы по устранению неисправностей при наличии давления в трубопроводе и поданном давлении на ПИМ;
- снимать затвор с трубопровода при наличии в нем рабочей среды;
- применять ключи большие по размеру, чем это требуется для крепления в каждом конкретном случае, и удлинители к ним.

3.3 Неисправности и методы их устранения.

Перечень возможных неисправностей в процессе эксплуатации и рекомендации по их устранению приведены в таблице 8.

Таблица 8

Наименование неисправностей, внешнее проявление и признаки	Вероятная причина	Способ устранения
1 Нарушена герметичность фланцевого соединения трубопровода	Ослаблена затяжка крепежных соединений магистральных фланцев трубопровода	Произвести затяжку крепежных соединений магистральных фланцев трубопровода
2 Не происходит полного открытия (закрытия) затвора	Разрегулированы концевые выключатели ПИМ	Отрегулировать положение концевых выключателей
3 Нарушена герметичность затвора по отношению к внешней среде	1 Износились уплотнения на штоках 2 Нарушена цельность вкладыша 3 Повреждена рабочая кромка диска	1 Разобрать затвор и заменить уплотнения 2 Разобрать затвор и заменить вкладыш 3 Разобрать затвор и заменить диск

3.4 Порядок разборки и сборки.

3.4.1 При разборке и сборке затвора обязательно:

- выполнять требования безопасности, изложенные в п. 3.2 настоящего

РЭ;

- предохранять уплотнительные и направляющие поверхности от повреждения.

3.4.2 Полную разборку затвора (см. рис.2) производить в следующем порядке:

- с помощью ПИМ поз.1 отвести диск поз.4 в положение «закрыто»;
- отключить управляющее давление, отсоединить ПИМ от системы, снять затвор с трубопровода;
- отвернуть гайки поз.13 (или болты поз.12);
- снять ПИМ поз.1 с фланца корпуса поз.2;
- извлечь штифты поз.10 и 11;
- извлечь шток приводной поз.5 с втулками поз.6 и 9 из корпуса поз.2;
- извлечь шток нижний поз.7 с втулкой поз.8 из корпуса поз.2;
- повернуть диск поз.4 в положение «открыто» и извлечь его из вкладыша поз.3.

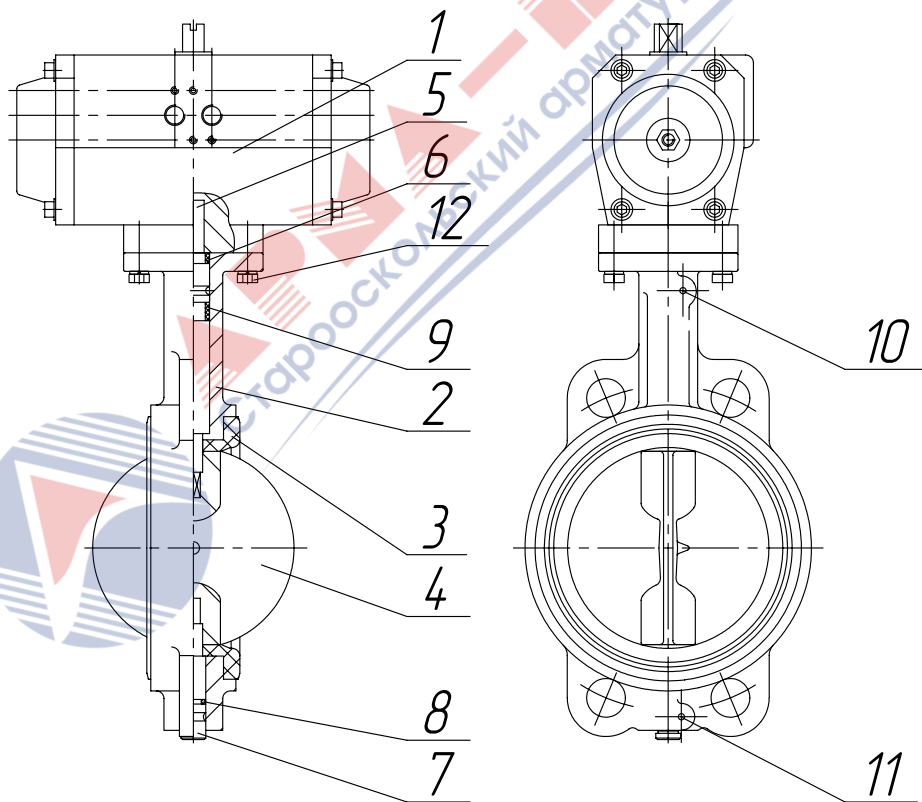


Рисунок 2

3.4.3 Сборку затвора производить в порядке, обратном разборке, при этом тщательно очистить все детали от загрязнения, промыть, трущиеся поверхности, не соприкасающиеся с рабочей средой, смазать консистентной смазкой ЦИАТИМ-221 ГОСТ9433.

3.4.4 Собранный затвор подвергнуть следующим испытаниям:

- на герметичность относительно внешней среды;
- на герметичность затвора;
- на работоспособность.

3.5 Испытания.

3.5.1 Испытание на герметичность относительно внешней среды следует производить подачей воды давлением PN в открытый затвор. Продолжительность выдержки при установившемся давлении – не менее 3 мин, после чего произвести внешний осмотр. Пропуск среды через места соединений не допускается.

3.5.2 Испытание на герметичность затвора следует производить подачей воды давлением 1,1PN при закрытом затворе. Затвор должен быть закрыт с помощью ПИМ.

Выдержка при установившемся давлении – не менее 3 мин. Контроль герметичности – визуальный, класс А по ГОСТ9544, без видимых утечек.

3.5.3 Испытание на работоспособность следует производить путем трехкратного срабатывания затвора на «открытие-закрытие» с помощью ПИМ без подачи рабочей среды. Затвор считают работоспособным, если все подвижные детали перемещаются плавно, без рывков и заеданий.

3.5.4 Среда, применяемые при испытаниях, должны соответствовать стандартам или техническим условиям, действующим на предприятиях или местах эксплуатации.

4 Хранение

4.1 Условия хранения – по группе 2 (С) ГОСТ15150: закрытые или другие помещения с естественной вентиляцией без искусственно регулируемых климатических условий, где колебаний температуры и влажности воздуха существенно меньше, чем на открытом воздухе, расположенные в макроклиматических районах с умеренным и холодным климатом.

4.2 Затворы следует хранить в упаковке предприятия-изготовителя при температуре от плюс 5 до плюс 50°С и относительной влажности до 80% на расстоянии не менее 1м от источников тепла в закрытых складских помещениях, обеспечивающих сохранность упаковки и исправность затворов в течение гарантийного срока.

Источники тепла должны быть экранированы в целях защиты изделия от воздействия тепловых лучей. Не допускается хранить изделия вблизи работающего оборудования, выделяющего озон.

4.3 Затворы при хранении должны быть защищены от воздействия кислот, щелочей, масел, бензина, керосина, в том числе в газообразном состоянии, а также веществ, вредно действующих на резину.

4.4 Затворы, находящиеся на длительном хранении, подвергаются периодическому осмотру не реже одного раза в год. При нарушении консервации произвести консервацию вновь.

Перед эксплуатацией при сроках хранения свыше 12 месяцев рекомендуется провести испытания в объеме п. 3.4.4 настоящего РЭ, перед испытаниями необходимо рабочие поверхности вкладыша и диска протереть жидкостью ПМС с целью удаления продуктов «выпотевания» из резины.

5 Транспортирование

5.1 Затворы перевозят транспортом всех видов в соответствии с правилами перевозки грузов, действующими на транспорте данного вида.

5.2 Условия транспортирования – по группе 4 (Ж2) ГОСТ15150: для всех макроклиматических районов с умеренным и холодным климатом.

6 Утилизация

Перед отправкой на утилизацию из арматуры удаляют остатки рабочей среды. Методики удаления рабочей среды и дезактивации арматуры должны быть утверждены в установленном порядке.

Изделие не представляет опасности для жизни, здоровья людей и окружающей среды и подлежит утилизации после окончания срока службы по технологии, принятой на предприятии, эксплуатирующем затвор.







Контактные телефоны: (4725) 46-93-70, 46-93-92
Россия, 309500, Белгородская обл., г. Старый Оскол, ст. Котел, Промузел,
площадка «Монтажная», проезд Ш-6, строение 19
E-mail: zavod@saz-avangard.ru