

Таблица 10

Кву, м³/час	Qзат, не более		Кву, м³/час	Qзат, не более		Кву, м³/час	Qзат, не более	
	дм³/мин	мл/мин		дм³/мин	мл/мин		дм³/мин	мл/мин
1,6	0,053	53	8,0	0,27	270	40	1,30	1300
2,5	0,083	83	10	0,33	330	63	2,10	2100
3,2	0,10	100	12,5	0,42	420	100	3,30	3300
4,0	0,13	130	16	0,53	530	160	5,30	5300
6,3	0,21	210	25	0,83	830	250	8,30	8300

3.5.3 Испытание на работоспособность следует производить путем пятикратного срабатывания клапана с помощью ЭИМ, МИМ на величину полного хода без подачи среды в клапан. Дополнительно необходимо проверить работу ручного дублера.

Клапан считается работоспособным, если все подвижные детали перемещаются плавно, без заеданий и рывков, а дополнительные блоки выполняют свои функции.

3.5.4 Клапаны, предназначенные для газообразных сред, дополнительно испытываются на герметичность прокладочных соединений и сальникового уплотнения воздухом давлением $P=0,6\text{МПа}$ (6кгс/см^2) пузырьковым методом способом обмыливания.

Клапан считают герметичным относительно внешней среды, если при установившемся давлении в течение не менее 3 мин не обнаружено появления мыльных пузырьков.

4 Хранение

4.1 Клапаны следует хранить в упаковке предприятия-изготовителя в закрытых складских помещениях при температуре от 5 до 50°C и относительной влажности до 80%, обеспечивающих сохранность упаковки и исправность клапанов в течение гарантийного срока.

4.2 Клапаны, находящиеся на длительном хранении, подвергаются периодическому осмотру не реже одного раза в год. При нарушении консервации произвести консервацию вновь. Консервационную смазку наносить на обезжиренную чистую и сухую поверхность деталей. Обезжиривание производить чистой ветошью, смоченной в бензине.

5 Транспортирование

5.1 Условия транспортирования должны обеспечивать сохранность клапанов и их упаковки. Клапаны перевозят транспортом всех видов в соответствии с правилами перевозки грузов, действующими на транспорте данного вида.

5.2 Условия транспортирования и хранения - по группе 4 (Ж2) ГОСТ15150, в части воздействия механических факторов - легкие (Л) и средние (С) по ГОСТ 23170.

5.3 При поставке клапанов с ответными фланцами при транспортировании допускается снимать последние, укладывая их вместе с крепежными деталями в одну тару с клапаном.

6 Утилизация

Изделие не представляет опасности для жизни, здоровья людей и окружающей среды и подлежит утилизации после окончания срока службы по технологии, принятой на предприятии, эксплуатирующем клапан.



КЛАПАН РЕГУЛИРУЮЩИЙ ДВУХСЕДЕЛЬНЫЙ PN63

СДС 63.025-00.00.000 РЭ
Руководство по эксплуатации



Содержание

1	Описание и работа.....	3
1.1	Назначение.....	3
1.2	Состав.....	5
1.3	Устройство и работа клапана с ЭИМ.....	5
1.4	Устройство и работа клапана с МИМ.....	5
1.5	Габаритные и присоединительные размеры.....	6
1.6	Основные технические характеристики.....	10
1.7	Показатели надежности.....	11
1.8	Маркировка и пломбирование.....	11
1.9	Консервация.....	12
1.10	Упаковка.....	12
2	Использование по назначению.....	12
2.1	Подготовка к использованию.....	12
2.2	Указания по монтажу.....	12
3	Техническое обслуживание.....	13
3.1	Общие указания.....	13
3.2	Меры безопасности.....	13
3.3	Неисправности и методы их устранения.....	14
3.4	Порядок разборки и сборки.....	14
3.5	Испытания.....	15
4	Хранение.....	16
5	Транспортирование.....	16
6	Утилизация.....	16

Производитель оставляет за собой право изменять конструкцию без изменения основных характеристик клапана.

Контактные телефоны: (4725) 469 370; 414 034
 Россия, 309540, Белгородская обл., г. Старый Оскол, ст. Котел, Промузел,
 площадка «Монтажная», проезд Ш-6, строение 19
 E-mail: zavod@saz-avangard.ru

повреждения.

3.4.2 Полную разборку клапана производить в следующем порядке:

- с помощью ЭИМ поз.1 отвести плунжер поз.5 в положение «открыто», отключить электропитание, отсоединить провода и контур заземления ЭИМ поз.1 / отсоединить подводящие воздухопроводы к МИМ поз.1 (и позиционеру);
- снять клапан с трубопровода;
- ослабить гайку поз.19, отвернуть гайку шлицевую поз.12 и вывернуть плунжер поз.5 из присоединительной муфты ЭИМ / МИМ поз.1;
- снять ЭИМ / МИМ поз.1 с клапана;
- отвернуть гайки поз.13, снять шайбы поз.15, снять крышку поз.3;
- извлечь прокладку поз.10 из корпуса поз.2;
- отвернуть гайку поз.19, снять шайбы поз.20, ослабить гайку сальника поз.9, извлечь плунжер поз.5 из крышки поз.3;
- вывернуть гайку сальника поз.9 из крышки поз.3, извлечь уплотнение сальниковое поз.8;
- отвернуть гайки поз.16, снять крышку глухую поз.4;
- извлечь прокладку поз.11 из корпуса поз.2;
- вывернуть шпильки поз.13 и поз.16;
- вывернуть седла поз.6 и поз.7 из корпуса поз.2 (при необходимости).

3.4.3 Сборку клапана производить в порядке, обратном разборке, при этом тщательно очистить все детали от загрязнения, промыть, трущиеся поверхности, неосприкасающиеся с рабочей средой, смазать консистентной смазкой.

3.4.4 При сборке клапана необходимо произвести настройку присоединительного размера арматуры с исполнительным механизмом согласно инструкции по эксплуатации последнего.

3.4.5 Собранный клапан подвергнуть следующим испытаниям:

- на герметичность прокладочных соединений и сальникового уплотнения относительно внешней среды;
- на герметичность затвора;
- на работоспособность.

3.5 Испытания.

3.5.1 Испытания на герметичность прокладочных соединений и сальникового уплотнения относительно внешней среды проводятся водой давлением PN при открытом затворе, заглушенном выходном патрубке и подаче среды во входной патрубке с выдерживанием при установленном давлении в течение времени, необходимого для осмотра, но не менее 1 мин для DN≤50мм, 2 мин – для DN≥80мм. Контроль герметичности осуществлять по методике предприятия, производящего испытания.

Пропуск среды через места соединений не допускается.

3.5.2 Испытание на герметичность затвора следует производить подачей воды давлением ΔPисп во входной патрубке, при этом выходной патрубке должен быть сообщен с атмосферой. Затвор должен быть закрыт с помощью ЭИМ, МИМ, позиционер отключен (при наличии).

При испытании клапана НО в МИМ подавать воздух давлением 0,1МПа, допускается до 0,12МПа.

Испытание клапана НЗ производить без подачи давления в МИМ.

Продолжительность выдержки при установленном давлении – не менее 3 мин.

Пропуск воды в затворе не должен превышать значений, указанных в таблице 10.

- производить работы по ремонту и демонтажу при наличии давления среды в полости клапана, не отключив питание ЭИМ или подачу воздуха в МИМ;
- производить подтяжку и замену сальникового уплотнения, подтяжку фланцевых соединений при наличии давления в системе;
- применять уплотнения большего или меньшего сечения;
- снимать клапан с трубопровода при наличии в нем рабочей среды и разбирать его, не обезвредив все поверхности, соприкасающиеся с агрессивной средой;
- использовать клапан в качестве опоры для трубопровода;
- класть на клапан и приводные устройства отдельные детали или монтажный инструмент при монтаже;
- применять удлинители к ключам крепежных деталей;
- эксплуатировать клапан без заземления ЭИМ.

3.3 Неисправности и методы их устранения.

Перечень возможных неисправностей в процессе эксплуатации и рекомендации по их устранению приведены в таблице 9.

Таблица 9

Наименование неисправностей	Вероятная причина	Метод устранения
1 Плунжер не совершает полный ход	Клапан разрегулирован по ходу	Произвести регулировку хода плунжера
2 Перемещение штока затруднено при подаче командного и управляющего давления воздуха	1 Неисправен питающий воздухопровод 2 Загрязнились или заели (повредились) подвижные детали клапана	1 Проверить воздухопровод и устранить неисправности 2 Разобрать клапан, промыть, прочистить от грязи, зачистить возможные задиры. Смазать все подвижные детали, не соприкасающиеся с рабочей средой, смазкой ЦИАТИМ-221 ГОСТ9433, собрать и настроить клапан 3 Произвести несколько циклов «открыто-закрыто» для проверки плавности хода
3 Пропуск среды через соединения корпус-крышка	1 Недостаточно уплотнена прокладка 2 Повреждена прокладка	1 Уплотнить место соединения равномерной затяжкой гаек 2 Заменить прокладку
4 Негерметичность сальника	1 Ослаблена затяжка гайки сальникового узла 2 Повреждены сальниковые кольца	1 Уплотнить сальник дополнительной затяжкой гайки 2 Заменить сальниковые кольца
5 Температура корпуса электродвигателя ЭИМ выше рабочей (65°С)	1 Повреждена электро-схема, неправильное электроподключение 2 Сильная затяжка сальникового узла	1 Проверить монтаж и электросхему 2 Ослабить гайку сальника с сохранением его герметичности в пределах рабочего режима

3.4 Порядок разборки и сборки.

3.4.1 При разборке и сборке клапана обязательно:

- выполнять требования безопасности, изложенные в п. 3.2 настоящего РЭ;
- предохранять уплотнительные, резьбовые и направляющие поверхности от

Настоящее руководство по эксплуатации (далее РЭ) предназначается для ознакомления потребителя с устройством, функциональными свойствами, правилами монтажа, эксплуатации и хранения, соблюдение которых обеспечит полное использование технических возможностей изделия в течение срока службы. РЭ распространяется на клапаны регулирующие двухседельные (далее клапаны) на номинальное давление PN63 (6,3МПа):

- с электрическим исполнительным механизмом (далее ЭИМ);
- с мембранным исполнительным механизмом (далее МИМ) – нормально-открытые (НО), нормально-закрытые (НЗ).

Клапан с ЭИМ обозначается таблицей фигур 25с998нж, 25лс998нж, 25нж998нж:

- 25 - тип арматуры (клапан регулирующий);
- с, лс, нж - материал корпуса (сталь углеродистая/сталь легированная/сталь коррозионно-стойкая);
- 9 - вид привода (электрический);
- 98 - номер модели;
- нж - материал уплотнительных поверхностей (сталь коррозионно-стойкая).

Клапан с МИМ обозначается таблицей фигур 25с48нж (НО), 25лс48нж (НО), 25нж48нж (НО), 25с50нж (НЗ), 25лс50нж (НЗ), 25нж50нж (НЗ):

- 25 - тип арматуры (клапан регулирующий);
- с, лс, нж - материал корпуса (сталь углеродистая/сталь легированная/сталь коррозионно-стойкая);
- 48, 50 - номер модели (НО, НЗ);
- нж - материал уплотнительных поверхностей (сталь коррозионно-стойкая).

1 Описание и работа

1.1 Назначение.

Клапаны регулирующие предназначены для автоматического управления технологическими процессами различных производств с целью непрерывного регулирования параметров рабочей среды (расхода, температуры) путем изменения пропускной способности на технологических трубопроводах в системах ЖКХ, приточной вентиляции, кондиционирования воздуха, а также пищевого, химического, нефтехимического и нефтеперерабатывающего производства и изготавливаются в соответствии с требованиями ТУ 3742-016-22294686-2013 и по рабочим чертежам, утвержденным в установленном порядке.

Присоединение к трубопроводу – фланцевое. Технические требования к фланцам клапанов, конструкция и размеры, присоединительные размеры и размеры уплотнительных поверхностей фланцев – тип 21 по ГОСТ Р 54432. По умолчанию клапаны изготавливаются с фланцевым присоединением - исполнение D ряд 1 по ГОСТ Р 54432, по согласованию с Заказчиком – исполнение F ряд 1 по ГОСТ Р 54432.

Ответные фланцы - приварные встык тип 11 по ГОСТ Р 54432, исполнение С ряд 1 и исполнение Е ряд 1.

Исполнения представлены на рисунках 1, 2, 3, 4.

Клапаны с ЭИМ должны комплектоваться ЭИМ общепромышленного исполнения. Клапаны с ЭИМ, предназначенные для взрывопожароопасных сред, должны комплектоваться ЭИМ во взрывозащищенном исполнении.

Клапаны с МИМ могут комплектоваться дополнительными блоками ручного управления, контролера и автоматизации (пневмопозиционер, электропневмопозиционер, фильтр-стабилизатор давления воздуха, концевые выключатели конечных положений, электропневмоклапан). При применении клапана для взрывопожароопасных сред МИМ должен быть укомплектован электропневматическим позиционером во взрывозащищенном исполнении.

Материал основных деталей указан в таблице 2.

Таблица 2

Наименование деталей	Материальное исполнение		
	с	лс	нж
Корпус, крышка	Сталь 25Л ГОСТ977	Сталь 20ГЛ ГОСТ21357	Сталь 12Х18Н9ТЛ ГОСТ977
Плунжер, седло	Сталь 20Х13 ГОСТ5632		Сталь 14Х17Н2 ГОСТ5632
Уплотнение сальниковое	ТРГ		
Гайка сальника	ЛС59-1 ГОСТ2060		
Прокладка	ТРГ		
Шпилька, гайка	Сталь 35 ГОСТ1050	Сталь 20ХНЗА ГОСТ4543	Сталь 14Х17Н2 ГОСТ5632

Показатели назначения клапанов приведены в таблице 3.

Таблица 3

Наименование параметра	Материальное исполнение корпусных деталей		
	с	лс	нж
	Климатическое исполнение по ГОСТ15150		
	У1	ХЛ1	УХЛ1
Класс опасности по ГОСТ12.1.007	3, 4	3, 4	3, 4
Рабочая среда Группа по Руководству по безопасности "Рекомендации по устройству и безопасной эксплуатации технологических трубопроводов"	группа – Б (в), В (вода, воздух, пар, аммиак, нефть, жидкие нефтепродукты и углеводороды, масляные фракции и др, среды, в которых скорость коррозии материала корпуса не превышает 0,2мм в год)	группа – Б (в), В (вода, воздух, пар, аммиак, жидкие нефтепродукты и углеводороды, масляные фракции и др, среды, в которых скорость коррозии материала корпуса не превышает 0,2мм в год)	группа – Б (в), В (вода, воздух, пар, аммиак, жидкие нефтепродукты и углеводороды, масляные фракции, нефтехимические и др, среды, в которых скорость коррозии материала корпуса не превышает 0,2мм в год)
Температура рабочей среды, °С	от минус 40 до 425	от минус 60 до 425	от минус 60 до 560
Температура окружающего воздуха, °С	Вид управления – с МИМ		
	от минус 35 до 40		
	Вид управления – с ЭИМ		
	от минус 25 до 50		
	от минус 40 до 40	от минус 50 до 40	

Строительные длины клапанов – по ГОСТ16587.

Пробное и рабочие давления – по ГОСТ356. Пределы применения клапанов в зависимости от материала корпусных деталей и температуры рабочей среды указаны в таблицах 4 и 5.

Таблица 4

Условное давление PN, МПа (кгс/см ²)	Пробное давление Pпр, МПа (кгс/см ²)	Материальное исполнение корпусных деталей – с, лс					
		Рабочее давление Pр, МПа (кгс/см ²) при температуре среды					
		200°С	250°С	300°С	350°С	400°С	425°С
6,3 (63)	9,5 (95)	6,3 (63)	5,4 (54)	4,8 (48)	4,0 (40)	3,7 (3,7)	3,2 (32)

- среды совпадало с направлением стрелки на корпусе;
- рекомендуется устанавливать клапаны на трубопроводах, имеющих прямые участки до и после клапана длиной не менее 10 DN;
 - при установке на открытом воздухе ЭИМ должны быть защищены от прямого воздействия атмосферных осадков;
 - рабочая среда не должна содержать механических примесей более 70мкм. Если размер частиц превышает 70мкм, то перед клапаном должен быть установлен фильтр;
 - для обеспечения демонтажа клапана с трубопровода рекомендуется устанавливать запорную арматуру;
 - клапан не должен испытывать нагрузок от трубопровода (изгиб, сжатие, растяжение, кручение, перекосы, вибрация, несоосность патрубков, неравномерность затяжки крепежа). При необходимости должны быть предусмотрены опоры или компенсаторы, снижающие нагрузку от трубопровода;
 - заглушки необходимо снимать непосредственно перед установкой клапана на трубопровод;
 - перед пуском системы непосредственно после монтажа все клапаны должны быть открыты и должна быть произведена тщательная промывка и продувка системы;
 - место установки клапана должно обеспечивать условия проведения осмотров и ремонтных работ. При расположении клапана на высоте более 1,6м следует предусматривать специальные площадки и лестницы для проведения осмотра.

3 Техническое обслуживание

3.1 Общие указания.

В процессе эксплуатации следует производить периодические осмотры в сроки, установленные графиком, в зависимости от режима работы системы, но не реже одного раза в 6 месяцев. При осмотре необходимо проверить:

- общее состояние клапана;
- состояние крепежных соединений (при необходимости произвести их подтяжку);
- герметичность прокладочных соединений и сальникового уплотнения.

3.2 Меры безопасности.

3.2.1 Требования безопасности при монтаже и эксплуатации по ГОСТ Р 53672.

3.2.2 Персонал, производящий работы с клапанами, а также консервацию и переконсервацию их, должен пройти инструктаж по технике безопасности, быть ознакомлен с инструкцией по эксплуатации и обслуживанию, иметь индивидуальные средства защиты (спецодежду, очки, рукавицы и т.д.), соблюдать требования пожарной безопасности.

3.2.3 В ЭИМ должно быть предусмотрено устройство для подключения заземления в соответствии с «Правилами устройства электроустановок» и ГОСТ12.2.007.0.

3.2.4 Органы управления клапана должны исключать возможность их самопроизвольного включения.

3.2.5 Для обеспечения безопасной эксплуатации приводные устройства должны иметь конечные выключатели для сигнализации и отключения в конечных положениях.

3.2.6 ЭИМ, МИМ должны иметь ручной дублер управления, блокировку одновременной работы исполнительного механизма и ручного дублера.

3.2.7 Клеммники для подключения электрических цепей питания и сигнализации должны быть защищены от прикосновения обслуживающего персонала (закрыты крышкой).

3.2.8 Для обеспечения безопасной работы категорически запрещается:

1.8.3 Разъемные соединения клапана должны иметь гарантийные пломбы.

Места гарантийного пломбирования, указанные в сборочных чертежах, должны быть отмечены пятном эмалью красной НЦ-132 ГОСТ6631.

1.9 Консервация.

Клапан должен быть подвергнут консервации, обеспечивающей защиту от коррозии при транспортировании и хранении не менее 3 лет. Вариант защиты – ВЗ-1 по ГОСТ9.014. Консервация всех неокрашенных (обработанных и необработанных) поверхностей деталей должна производиться маслом консервационным К-17 ГОСТ10877. Слой масла после нанесения должен быть сплошным, без воздушных пузырей и инородных включений. Допускается вариант защиты ВЗ-0 по ГОСТ9.014.

1.10 Упаковка.

Упаковка должна обеспечивать защиту клапана от повреждений при транспортировании и хранении. Категория упаковки – КУ-2 по ГОСТ23170. Вариант упаковки – ВУ-1 по ГОСТ9.014. Клапан должен быть завернут в бумагу упаковочную, при этом внутренние полости должны быть предохранены от загрязнений заглушками, и упакован в ящик дощатый по ГОСТ2991. Сопроводительная документация должна быть герметично упакована в пакет из полиэтиленовой пленки. Пакет с документацией закрепляется на самом изделии.

Маркировка транспортной тары – по ГОСТ14192.

2 Использование по назначению

2.1 Подготовка к использованию.

2.1.1 Объем и последовательность внешнего осмотра изделия.

При получении груза с клапаном следует убедиться в полной сохранности тары. При наличии повреждений следует составить акт в установленном порядке и обратиться с рекламацией к транспортной организации. Распаковать ящик, вынуть изделие. Проверить комплектность поставки в соответствии с паспортом.

Внешним осмотром проверить:

- отсутствие внешних механических повреждений клапана;
- соединение клапана с ЭИМ, МИМ;
- легкость перемещения штока ЭИМ, МИМ, переместив его на несколько миллиметров от первоначального положения с помощью ручного дублера (шток должен перемещаться плавно без рывков).

2.1.2 Меры безопасности при подготовке изделия к использованию:

- необходимо соблюдать общие правила техники безопасности при работе с трубопроводной арматурой;
- строповка клапана должна осуществляться за элементы корпуса клапана или за рым-болты МИМ. Стropовка за ЭИМ, МИМ запрещается;
- перед установкой клапана на трубопровод необходимо удалить консервационную смазку из внутренних полостей и с уплотнительных поверхностей, а затем промыть их уайт-спиритом.

2.2 Указания по монтажу:

- установочное положение клапана относительно трубопровода – горизонтальное (исполнительным механизмом вверх), допустимое – до 90° от вертикали с расположением стоек механизма в одной вертикальной плоскости. При наклонном расположении клапана под ЭИМ, МИМ следует установить опоры. Установка ниже горизонтальной линии запрещается;
- устанавливая клапан на трубопровод следует так, чтобы направление движения

Таблица 5

Условное давление PN, МПа (кгс/см ²)	Пробное давление Pпр, МПа (кгс/см ²)	Материальное исполнение корпусных деталей - нж					
		Рабочее давление Pp, МПа (кгс/см ²) при температуре среды					
		200°С	300°С	400°С	480°С	520°С	560°С
6,3 (63)	9,5 (95)	6,3 (63)	5,4 (54)	4,8 (48)	4,0 (40)	3,7 (3,7)	3,2 (32)

1.2 Состав.

Принципиальная конструкция клапана регулирующего с ЭИМ представлена на рисунке 1, клапана регулирующего типа НО с МИМ – на рисунке 2, клапана регулирующего типа НЗ с МИМ – на рисунке 3.

Клапан имеет двухседельную конструкцию, в которой проходные площади образованы двумя параллельно работающими затворами, расположенными на одной оси. Тип основного разъема «корпус-крышка» - соединение неподвижное фланцевое с уплотнением «выступ-впадина».

Тип уплотнения подвижных соединений относительно внешней среды – сальниковый.

Конструктивное исполнение уплотнения в затворе – конусное, «металл по металлу».

1.3 Устройство и работа клапана регулирующего с ЭИМ.

Рабочая среда проходит через корпус литой поз.2, имеющий проходную конструкцию с патрубками на одной оси. Направление подачи рабочей среды – одностороннее (по направлению стрелки на корпусе).

Затвор состоит из плунжера поз.5 и двух седел поз.6 и поз.7. Крышка поз.3 и крышка глухая поз.4 обеспечивают направление плунжера поз.5.

Герметичность клапана относительно внешней среды обеспечивается прокладками поз.10 и 11 и уплотнением сальниковым поз.8.

Крепление фланцевого разъема «корпус-крышка» обеспечивается шпильками поз.13, гайками поз.14, шайбами поз.15. Крепление фланцевого разъема «корпус-крышка глухая» обеспечивается шпильками поз.16, гайками поз.17, шайбами поз.18.

Уплотнение сальниковое поз.8 располагается в сальниковой камере крышки поз.3 и уплотняется гайкой сальника поз.9.

Гайка шлицевая поз.12 обеспечивает крепление ЭИМ поз.1 на крышке поз.3.

Плунжер поз.5 соединен со штоком ЭИМ с помощью резьбовой муфты, при этом обеспечивается настройка присоединительного размера, указанного в инструкции по эксплуатации ЭИМ. Положение плунжера поз.5 фиксируется гайкой поз.19 и шайбой поз.20.

Управление клапаном осуществляется ЭИМ поз.1 поступательного типа, на который поступает сигнал от внешнего автоматического регулятора температуры или давления на открытие или закрытие клапана. Усилие, развиваемое ЭИМ, передается на плунжер поз.5, который перемещается вверх и вниз, открывая или закрывая проходные отверстия седел поз.6 и 7, тем самым регулируя расход рабочей среды.

При отсутствии управляющего электрического сигнала положение плунжера закреплено.

1.4 Устройство и работа клапана регулирующего с МИМ.

Конструкция клапана с МИМ аналогична устройству клапана с ЭИМ.

Клапан регулирующий типа НО - регулирующий клапан, в котором при прекращении подачи энергии внешнего источника затвор полностью открывается.

Клапан регулирующий типа НЗ - регулирующий клапан, в котором при прекращении подачи энергии внешнего источника затвор полностью закрывается.

Управление клапаном осуществляется МИМ поз.1 в соответствии с входным пневматическим сигналом (командным давлением воздуха), который подается непосредственно из питающей сети или через пневмопозиционер. МИМ работает по принципу компенсации усилий мембраны, жестко соединенной со штоком привода, и пружин. Пневматический входной сигнал от управляющего устройства поступает в мембранную полость и воздействует на мембрану. При этом усилие пружин противодействует усилию, создаваемому давлением сжатого воздуха.

Полное перемещение плунжера в положение «закрывается» (для типа НО) и в положение «открыто» (для типа НЗ) должно осуществляться при изменении управляющего давления воздуха в МИМ от минимального значения перестановочного диапазона до максимального. При работе с ручным дублером перемещение плунжера вниз осуществляется вращением маховика по часовой стрелке, вверх – против часовой.

Принцип действия клапана типа НО: До подачи воздуха в МИМ поз.1 плунжер поз.5 находится в верхнем положении, проходные сечения полностью открыты. Усилие, развиваемое мембраной МИМ поз.1, передается на плунжер поз.5, который перемещается вниз, изменяя проходные сечения в затворе клапана и регулируя расход рабочей среды. Дальнейшее повышение командного давления приводит к перекрытию потока рабочей среды. Полный ход плунжера поз.5 происходит при изменении командного давления от $0,4 \pm 0,05$ до $1,2 \pm 0,05 \text{ кгс/см}^2$. При уменьшении давления в МИМ поз.1 плунжер поз.5 перемещается вверх и открывает проходные сечения седел поз.6 и поз.7 полностью при $0,4 \pm 0,05 \text{ кгс/см}^2$.

Принцип действия клапана типа НЗ: До подачи командного давления в МИМ поз.1 плунжер клапана поз.5 находится в верхнем положении, перекрывая затвор. При повышении давления от $0,4 \pm 0,05$ до $1,2 \pm 0,05 \text{ кгс/см}^2$ плунжер поз.5 совершает полный ход и полностью открывает проходные сечения седел поз.6 и поз.7.

1.5 Габаритные и присоединительные размеры.

Габаритные и присоединительные размеры приведены в таблице 6.

Таблица 6

DN	25	40	50	80	100
D	135	165	175	210	250
D1	100	125	135	170	200
D2	68	88	102	133	158
L	210	260	300	380	430
b	22	25	26	30	32
h	2	3			
n	4		8		
d	18	22			26
D5	42	60	72	105	128
D6	58	76	88	121	150
h2	3				3,5
H	при комплектации ЭИМ				
ST 0	500	-	-	-	-
ST 0.1	580	605	625	675	-
ST/ST 1-Ex	725	745	765	820	865
H	при комплектации МИМ				
МИМ 200	615	-	-	-	-
МИМ 250	-	695	715	-	-
МИМ 320	-	-	-	1015	-
МИМ 400	-	-	-	-	1025

1.6.2 Конкретные значения условной пропускной способности, исполнение и другие технические данные указаны в паспорте на изделие.

1.7 Показатели надежности:

Средний срок службы – не менее 12 лет.

Средний ресурс – не менее 80 000 часов.

Наработка на отказ – не менее 10 000 часов.

1.7.1 Назначенные показатели, при достижении которых эксплуатация арматуры должна быть прекращена независимо от ее технического состояния:

Назначенный срок службы – 10 лет.

Назначенный ресурс – 70 000 часов.

Назначенный срок хранения – 10 лет.

Дальнейшая эксплуатация арматуры возможна только по решению комиссии, проведшей экспертное обследование в установленном нормативной документацией порядке.

1.7.2 Потенциально возможными отказами клапанов являются:

- потеря прочности корпусных деталей;
- потеря плотности материала корпусных деталей;
- потеря герметичности неподвижных прокладочных соединений деталей по отношению к внешней среде;
- потеря герметичности затвора;
- нарушение геометрической формы деталей, препятствующее нормальному функционированию (заклинивание подвижных частей, неустранимые повреждения рабочих поверхностей затвора, неустранимый дополнительной подтяжкой пропуск среды через сальник, срез резьбы);
- изменение размеров вследствие износа или коррозионного разрушения, препятствующее нормальному функционированию.

1.7.3 Критериями предельного состояния клапанов являются:

- начальная стадия нарушения целостности корпусных деталей (потение, капельная течь);
- недопустимое изменение размеров элементов по условиям прочности и функционирования арматуры;
- потеря герметичности в разъёмных соединениях, неустраняемая их подтяжкой;
- возникновение трещин на основных деталях;
- увеличение номинального усилия при управлении арматурой до значений выше норм, указанных в эксплуатационной документации исполнительного механизма.

Предельные состояния клапана предшествуют его отказам.

1.8 Маркировка и пломбирование

1.8.1 На лицевой стороне корпуса клапана выполнена маркировка литым способом: PN, DN, стрелка направления подачи рабочей среды, материал корпуса. На обратной стороне – товарный знак предприятия-изготовителя.

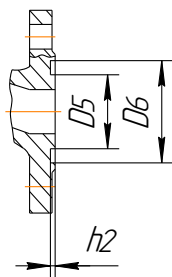
На табличке, прикрепленной к крышке клапана, указаны: знак обращения продукции на рынке государств-членов Таможенного союза, наименование предприятия-изготовителя, таблица фигур, PN, DN, Kvy, заводской номер, дата изготовления.

1.8.2 Наружные поверхности клапана должны быть окрашены в соответствии с ГОСТ Р 52760 (см. таблицу 8) или в цвет по согласованию с Заказчиком.

Таблица 8

Покрытие	Материал корпусных деталей		
	с	лс	нж
Эмаль НЦ-132 ГОСТ66631	серая	синяя	голубая

Исполнение D



Исполнение F

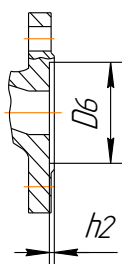


Рисунок 4. Исполнения D и F

1.6 Основные технические характеристики.

1.6.1 Основные технические характеристики клапанов приведены в таблице 7.

Основные технические данные и характеристики исполнительных механизмов приведены в руководстве по эксплуатации на ЭИМ, МИМ.

Таблица 7

Диаметр номинальный DN, мм	25	40	50	80	100
Давление номинальное PN, МПа (кгс/см ²)	6,3 (63)				
Пропускная характеристика	Линейная (ЛКв), равнопроцентная (РКв)				
Условный ход плунжера, мм	16	25	40	50	
Условная пропускная способность K _{qv} , м ³ /ч	1,6				
	2,5				
	3,2				
	4,0	10	16	40	63
	6,3	16	25	63	100
	8	25	40	100	160
	10	40	63	160	250
	12,5 16				
Допустимый перепад давлений ΔP, не более, МПа (кгс/см ²)	2,5 (25)		1,6 (16)	0,6 (6)	
Относительная протечка в затворе по ГОСТ23866, % от K _{qv}	0,1 при ΔP _{исп} =0,4МПа (4кгс/см ²)				
Комплектация ЭИМ					
Тип ЭИМ	ST 0, ST 0.1, ST 1-Ex	ST 0.1, ST 1-Ex		ST 1, ST 1-Ex	
Питание ЭИМ при частоте 50Гц, В	220, 24 (переменного тока), 24 (постоянного тока), 3×380				
Масса клапана, кг	23-36	33-46	38-51	62-71	158
Комплектация МИМ					
Тип МИМ	МИМ 200	МИМ 250	МИМ 320	МИМ 400	
Условное давление управляющего воздуха, кПа (кгс/см ²)	250 (2,5)				
Перестановочный диапазон, кПа (кгс/см ²)	40-120 (0,4-1,2)				
Масса клапана, кг	32	43	51	102	216

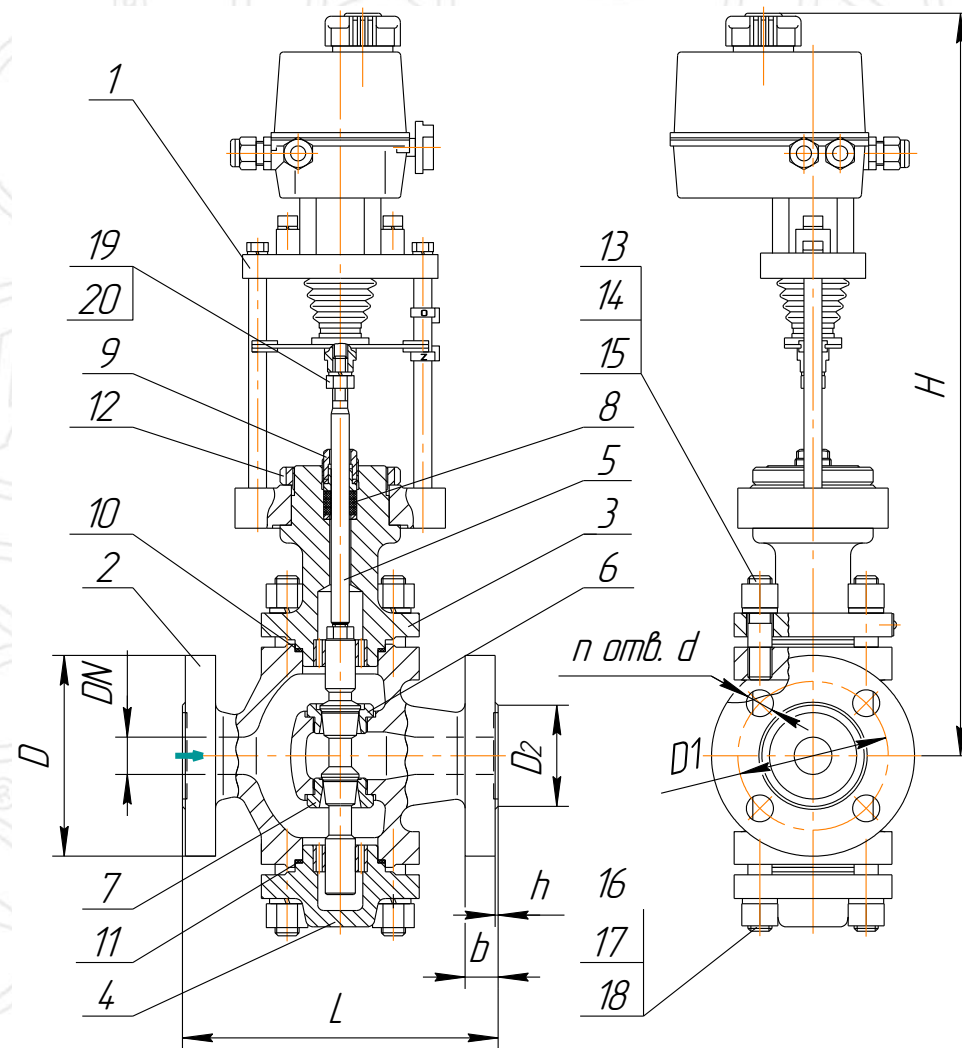


Рисунок 1. Клапан регулирующий с ЭИМ

- 1 – ЭИМ
- 2 – корпус
- 3 – крышка
- 4 – крышка глухая
- 5 – плунжер
- 7 – седло

- 8 – уплотнение сальниковое
- 9 – гайка сальника
- 10 – прокладка
- 11 – прокладка
- 12 – гайка шлицевая
- 13 – шпилька
- 14 – гайка

- 15 – шайба
- 16 – шпилька
- 17 – гайка
- 18 – шайба
- 19 – гайка
- 20 – шайба

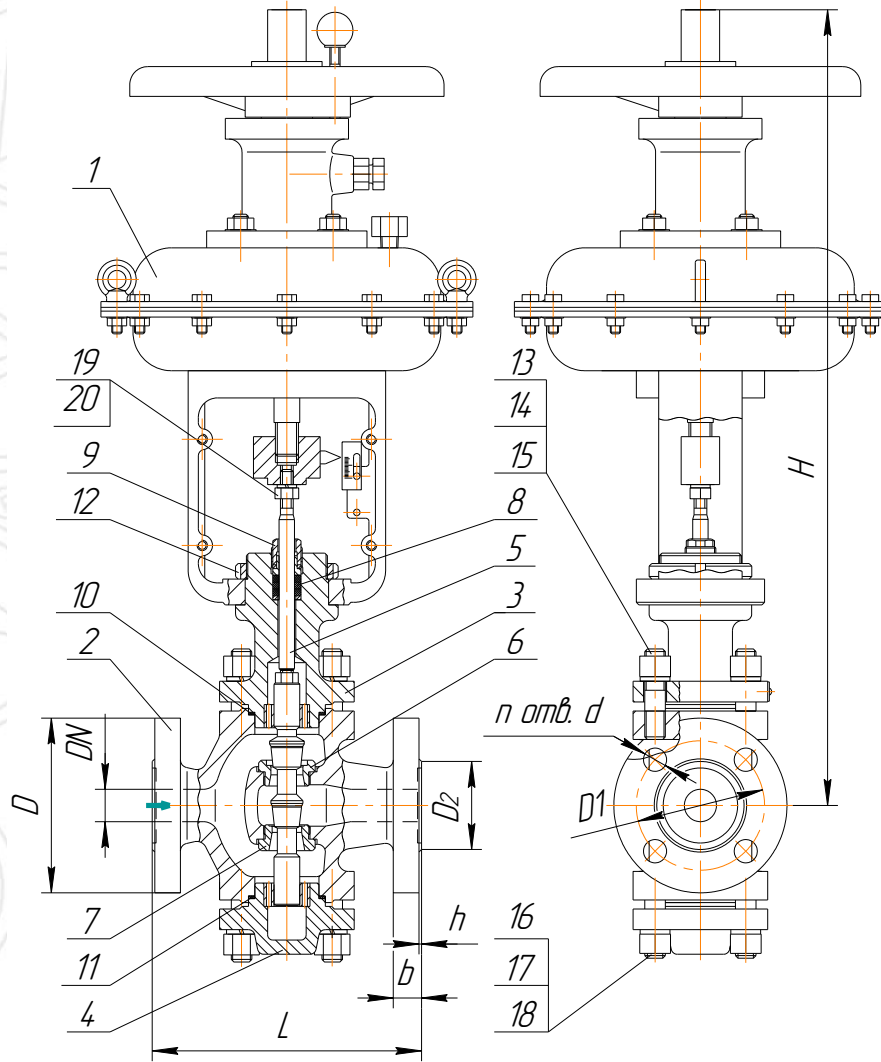


Рисунок 2. Клапан регулирующий типа НО с МИМ

- 1 – МИМ
- 2 – корпус
- 3 – крышка
- 4 – крышка глухая
- 5 – плунжер
- 6 – седло
- 7 – седло

- 8 – уплотнение сальниковое
- 9 – гайка сальника
- 10 – прокладка
- 11 – прокладка
- 12 – гайка шлицевая
- 13 – шпилька
- 14 – гайка

- 15 – шайба
- 16 – шпилька
- 17 – гайка
- 18 – шайба
- 19 – гайка
- 20 – шайба

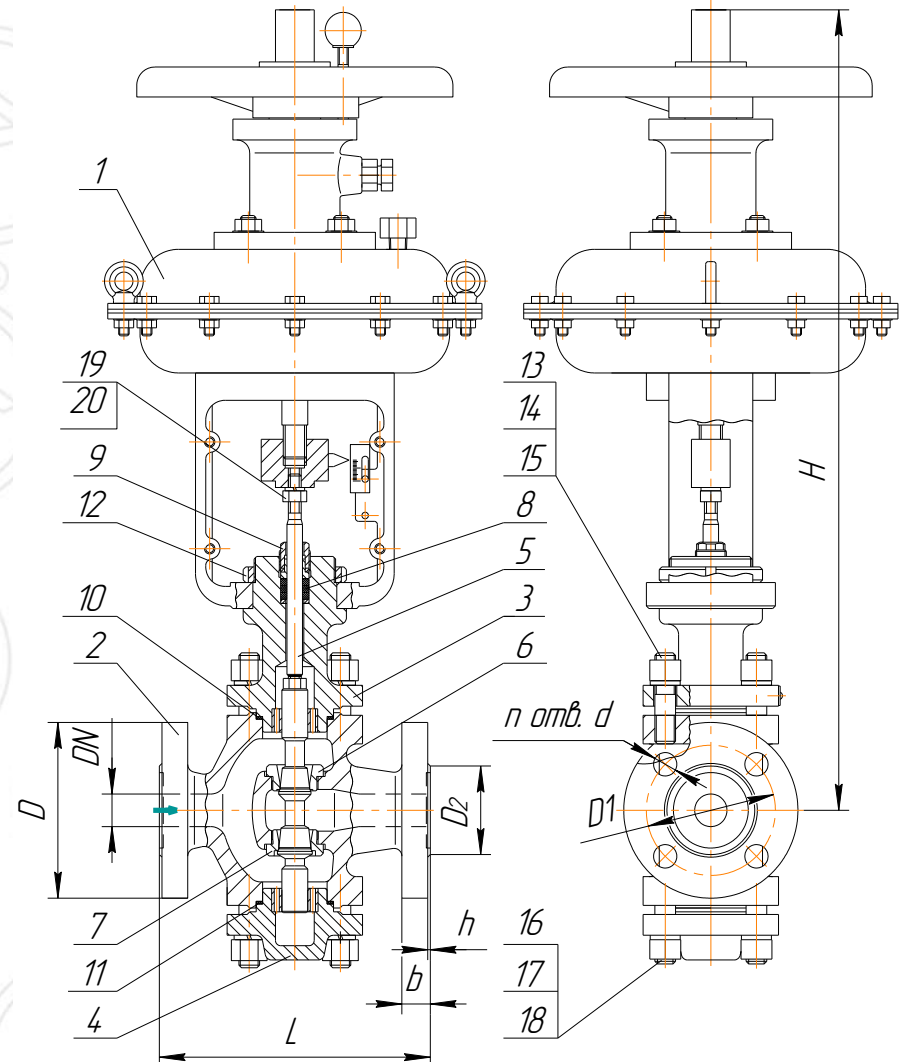


Рисунок 3. Клапан регулирующий типа НЗ с МИМ

- 1 – МИМ
- 2 – корпус
- 3 – крышка
- 4 – крышка глухая
- 5 – плунжер
- 6 – седло
- 7 – седло

- 8 – уплотнение сальниковое
- 9 – гайка сальника
- 10 – прокладка
- 11 – прокладка
- 12 – гайка шлицевая
- 13 – шпилька
- 14 – гайка

- 15 – шайба
- 16 – шпилька
- 17 – гайка
- 18 – шайба
- 19 – гайка
- 20 – шайба