



АРМА-ПРОМ
Старооскольский арматурный завод



**ЗАТВОР
ПОВОРОТНЫЙ ДИСКОВЫЙ
ЗПД-САЗ**

ЗПД-САЗ П.25.050-00.00.000 РЭ

РУКОВОДСТВО ПО ЭКСПЛУАТАЦИИ



Содержание

1	Описание и работа.....	3
1.1	Назначение.....	3
1.2	Состав.....	4
1.3	Устройство и работа	4
1.4	Габаритные и присоединительные размеры.....	5
1.5	Основные технические характеристики	7
1.6	Показатели надежности.....	9
1.7	Маркировка и пломбирование	10
1.8	Консервация.....	10
1.9	Упаковка.....	10
2	Использование по назначению.....	11
2.1	Подготовка к использованию.....	11
2.2	Указания по монтажу.....	11
3	Техническое обслуживание.....	12
3.1	Общие указания.....	12
3.2	Меры безопасности.....	12
3.3	Неисправности и методы их устранения.....	13
3.4	Порядок разборки и сборки.....	13
3.5	Испытания	14
4	Хранение.....	15
5	Транспортирование.....	15
6	Утилизация.....	15

Производитель оставляет за собой право изменять конструкцию без изменения основных характеристик затвора.

Настоящее руководство по эксплуатации (далее РЭ) предназначается для ознакомления потребителя с устройством, функциональными свойствами, правилами монтажа, эксплуатации и хранения, соблюдение которых обеспечит полное использование технических возможностей изделия в течение срока службы.

РЭ распространяется на затворы поворотные дисковые (далее затворы) на условное давление PN1,0МПа (10кгс/см²), PN1,6МПа (16кгс/см²), PN2,5МПа (25кгс/см²).

Принята следующая система обозначения затворов:

ЗПД-САЗ – 3 – XXX – XX – X – 6 – X – X – X
| | | | | | | | |
1 2 3 4 5 6 7 8 9

1. Обозначение затвора – ЗПД-САЗ.
2. Тип конструкции:
3 – с тройным эксцентриситетом.
3. Номинальный диаметр DN, мм – 040-1000.
4. Номинальное давление PN, кгс/см² - 10, 16, 25.
5. Тип присоединения:
П – под приварку;
Ф – фланцевый.
6. Тип привода:
6 – привод пневматический.
7. Материал корпуса:
С – сталь углеродистая (25Л);
ЛС – сталь легированная (20ГЛ);
НЖ – сталь коррозионностойкая (12Х18Н9ТЛ).
8. Материал уплотнения:
2 – Фторопласт (PTFE);
3 – металл-графит.
9. Материал диска:
С – сталь углеродистая;
ЛС – сталь легированная;
НЖ – сталь коррозионностойкая.

1 Описание и работа

1.1 Назначение.

Затворы предназначены для установки как в качестве запорных, так и условно регулирующих органов на технологических линиях различных производств.

Затворы изготавливаются в соответствии с требованиями ТУ3721-001-22294686-2008 и конструкторской документации.

Присоединение к трубопроводу:

- под приварку;
- фланцевое.

Технические требования к фланцам затворов, конструкция и размеры, присоединительные размеры и размеры уплотнительных поверхностей фланцев по ГОСТ33259: PN10, 16, 25 – тип 21 исполнение В или по согласованию с Заказчиком.

Ответные фланцы для затворов, применяемых на трубопроводах, работающих при температуре среды не выше 300°С, - приварные плоские тип 01 по ГОСТ33259, на трубопроводах, работающих с рабочей температурой среды выше 300°С независимо от давления – приварные встык тип 11 по ГОСТ33259.

1.2 Состав.

Принципиальная конструкция затвора представлена на рис. 1.

Составными частями изделия являются:

- | | | | |
|-------------------|-------------------------|------------------------|---------------|
| 1 – привод (ПИМ); | 6 – втулка сальника; | 11 – прижимное кольцо; | 16 – гайка; |
| 2 – корпус; | 7 – кольцо сальниковое; | 12 – болт; | 17 – гайка; |
| 3 – диск; | 8 – крышка нижняя; | 13 – болт; | 18 – шпилька; |
| 4 – шток; | 9 – прокладка; | 14 – болт; | 19 – штифт. |
| 5 – стойка; | 10 – уплотняющий эл-т; | 15 – болт; | |

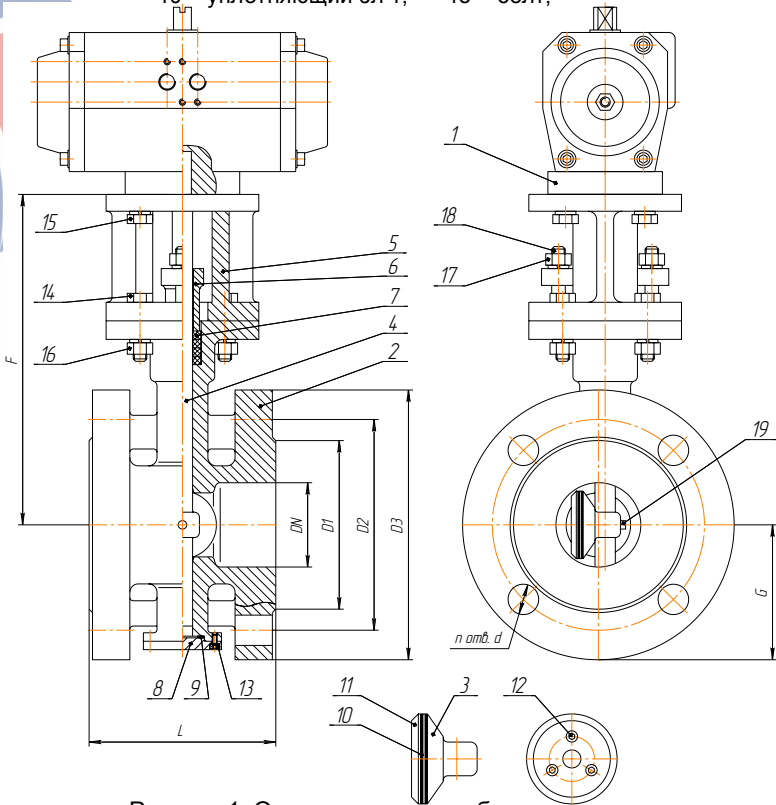


Рисунок 1. Основные узлы и габариты затвора

1.3 Устройство и работа.

Затворная часть состоит из корпуса поз.2 и диска поз.3, на диске болтами поз.13, с помощью прижимного кольца поз.11, закреплен уплотняющий элемент поз.10. Диск в сборе закреплен на штоке поз.4. Верхний фланец корпуса поз.2 обеспечивает присоединение стойки поз.5 и привода (ПИМ) поз.1.

Управление затвором осуществляется приводом поз.1. Крутящий момент, развиваемый ПИМ, передается через шток поз.4 на диск в сборе, который, поворачиваясь вокруг своей оси, открывает или закрывает проходное отверстие затвора, изменяя площадь открытого проходного отверстия корпуса поз.2 и регулируя расход рабочей среды.

Угол поворота диска поз.2 - от 0° до 90°.

Направление подачи рабочей среды – одностороннее, на диск, согласно стрелке на корпусе.

Затворы должны комплектоваться пневматическими исполнительными механизмами (далее ПИМ) общепромышленного исполнения:

двустороннего действия (далее ДД) - при отсутствии давления управляющего воздуха положение затвора закреплено;

- одностороннего действия (далее ОД) - при отсутствии давления управляющего воздуха пружина возвращает затвор в исходное положение.

ПИМ одностороннего действия может быть изготовлен:

- нормально закрытый (в случае отсутствия давления управляющего воздуха ПИМ при помощи возвратных пружин переводит запорный орган арматуры в закрытое положение);

- нормально открытый (в случае отсутствия давления управляющего воздуха ПИМ при помощи возвратных пружин переводит запорный орган арматуры в открытое положение).

Крайние положения диска выставляются с помощью регулировочных болтов ПИМ.

ПИМ может комплектоваться блоком конечных выключателей БКВ, пневмораспределителем, электропневмораспределителем, пневмопозиционером, электропневмопозиционером, ручным дублером.

1.4 Габаритные и присоединительные размеры указаны в таблице 1.

Таблица 1

Размеры в мм										
DN	PN	D	D1	D2	D3	n	d	F	G	L
50	10	-	102	125	165	4	18	199	82,5	108
	16									
	25									
65	10	-	122	145	185	4	18	209	92,5	112
	16									
	25									
80	10	92	133	160	200	8	18	220	100	114
	16									
	25									
100	10	114	158	180	220	8	18	220	110	127
	16									
	25			190	235		117,5			
125	10	138	184	210	250	8	18	255	125	140
	16									
	25			220	270		135			
150	10	159	212	240	285	8	22	267	155	140
	16									
	25			250	300		280			
200	10	219	268	295	340	8	22	308	182	152
	16									
	25		278	310	360	12	26 (4×M24)		196	
250	10	274	320	350	395	12	22	335,5	217	165
	16									
	25		335	370	425		12			
							30 (4×M27)			

Продолжение таблицы 1

DN	PN	D	D1	D2	D3	n	d	F	G	L
300	10	325	370	400	445	12	22	372	245	178
	16			410	460		26			
	25		390	430	485	16	30 (4×M27)	387	270	
350	10	377	430	460	505	16	22	427	275	190
	16			470	520		26			
	25		450	490	555	16	33 (4×M30)	437	298	
400	10	426	482	515	565	16	26	477	355	216
	16			525	580		30			
	25		505	550	620	16	36 (4×M33)	497	380	
450	10	478	532	565	615	20	26	502	385	222
	16			585	640		30			
	25		555	600	670	20	36 (4×M33)	529	407	
500	10	530	585	620	670	20	26	539,5	422,5	229
	16			650	715		33			
	25		615	660	730	20	36 (4×M33)	559	442	
600	10	630	685	725	780	20	30	627	499	267
	16			770	840		36			
	25		720	845	39 (4×M36)	689	566			
700	10	720	800	840	895	24	30	664	536	292
	16			910	960		36			
	25		820	875	960	24	42 (4×M39)	689	566	
800	10	820	905	950	1015	24	33	757,5	620	318
	16			1025	1085		39			
	25		930	990	1085	24	48 (4×M45)	790	624	
900	10	920	1005	1050	1115	28	33	790	624	330
	16			1125	1185		39			
	25		1030	1090	1185	28	48 (4×M45)	792,5	661,5	
1000	10	1020	1110	1160	1230	28	36	820	692	410
	16			1170	1255		42			
	25		1140	1210	1320	28	55 (4×M52)	857,5	726,5	

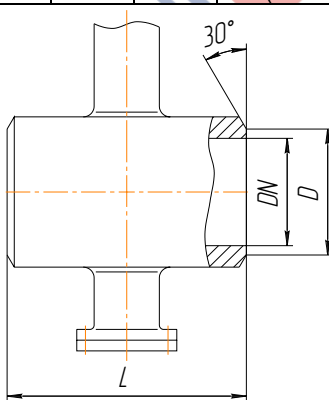


Рисунок 2. Исполнение затвора под приварку

1.5 Основные технические характеристики.

1.5.1 Материал основных деталей указан в таблице 2, исполнение и др. технические данные указаны в паспорте на изделие.

Таблица 2

Наименование детали	Марка материала		
	с	лс	нж
Корпус, стойка, диск, втулка сальника, нижняя крышка	Сталь 25Л ГОСТ977	Сталь 20ГЛ ГОСТ21357	Сталь 12Х18Н9ТЛ ГОСТ977
Шток, прижимное кольцо	Сталь 20Х13 ГОСТ5632 / Сталь 14Х17Н2 ГОСТ5632		Сталь 08Х18Н10Т ГОСТ5949
Уплотняющий элемент	Фторопласт (PTFE)/ Сталь 20Х13 ГОСТ5632 + ТРГ/ Сталь 08Х18Н10Т ГОСТ5949 + ТРГ		
Сальниковое уплотнение	ТРГ		
Прокладка	ТРГ		

1.5.2 Основные технические данные и характеристики затворов приведены в таблице 3, 4 и 5.

Таблица 3

Диаметр номинальный DN, мм	50	65	80	100	125	150	200	250
Давление номинальное PN, МПа (кгс/см ²)	1,0 (10)							
Крутящий момент, Нм	29	35	57	102	165	250	400	518
Давление номинальное PN, МПа (кгс/см ²)	1,6 (16)							
Крутящий момент, Нм	37	60	81	141	228	450	601	956
Давление номинальное PN, МПа (кгс/см ²)	2,5 (25)							
Крутящий момент, Нм	59	82	102	180	289	564	800	1250
Герметичность затвора по ГОСТ9544	без видимых утечек, класс герметичности - А							
Пропускная характеристика	равнопроцентная при углах открытия от 20° до 70°							
Пропускная способность K _{vy} , м ³ /ч	39	100	160	270	510	780	1430	2690
Привод	ПИМ (см. паспорт)							
Управляющая среда	Сухой воздух без примесей масла не ниже класса 4 по ГОСТ17433							
Рабочее давление управляющей среды, МПа (кгс/см ²)	0,6 (6)							
Максимально допустимое давление управляющей среды, МПа (кгс/см ²)	0,8 (8)							
Масса без привода, кг (PN10)	11,5	13,0	16,5	20,0	28,0	34,0	49,0	63,0
Масса без привода, кг (PN16)					29,0	36,5	50,0	65,5
Масса без привода, кг (PN25)					22,5	33,0	40,0	60,0

Таблица 4

Диаметр номинальный DN, мм	300	350	400	450	500	600
Давление номинальное PN, МПа (кгс/см ²)	1,0 (10)					
Крутящий момент, Нм	992	1623	1944	2451	3285	5548
Давление номинальное PN, МПа (кгс/см ²)	1,6 (16)					
Крутящий момент, Нм	1352	2234	2842	3452	4527	6018
Давление номинальное PN, МПа (кгс/см ²)	2,5 (25)					
Крутящий момент, Нм	1711	2844	3738	4412	5769	9495
Герметичность затвора по ГОСТ9544	без видимых утечек, класс герметичности - А					
Пропускная характеристика	равнопроцентная при углах открытия от 20° до 70°					
Пропускная способность K _{vy} , м ³ /ч	4450	6250	7650	11150	13150	19550
Привод	ПИМ (см. паспорт)					
Управляющая среда	Сухой воздух без примесей масла не ниже класса 4 по ГОСТ17433					
Рабочее давление управляющей среды, МПа (кгс/см ²)	0,6 (6)					
Максимально допустимое давление управляющей среды, МПа (кгс/см ²)	0,8 (8)					
Масса без привода, кг (PN10)	85	117	157	194	232	378
Масса без привода, кг (PN16)	95	135	176,5	221	276	466,5
Масса без привода, кг (PN25)		161	215	255	323	480

Таблица 5

Диаметр номинальный DN, мм	700	800	900	1000
Давление номинальное PN, МПа (кгс/см ²)	1,0 (10)			
Крутящий момент, Нм	6331	7307	8474	11717
Давление номинальное PN, МПа (кгс/см ²)	1,6 (16)			
Крутящий момент, Нм	6890	8760	9750	13560
Давление номинальное PN, МПа (кгс/см ²)	2,5 (25)			
Крутящий момент, Нм	14200	19847	26438	35553
Герметичность затвора по ГОСТ9544	без видимых утечек, класс герметичности - А			
Пропускная характеристика	равнопроцентная при углах открытия от 20° до 70°			
Пропускная способность K _{vy} , м ³ /ч	28150	38040	47950	60650
Привод	ПИМ (см. паспорт)			
Управляющая среда	Сухой воздух без примесей масла не ниже класса 4 по ГОСТ17433			
Рабочее давление управляющей среды, МПа (кгс/см ²)	0,6 (6)			
Максимально допустимое давление управляющей среды, МПа (кгс/см ²)	0,8 (8)			
Масса без привода, кг (PN10)	450	618	680	990
Масса без привода, кг (PN16)	477	620	862	1180
Масса без привода, кг (PN25)	556	783	1057	1512

1.5.3 Показатели назначения затворов приведены в таблице 6.

Таблица 6

Наименование параметра		Условия эксплуатации по ГОСТ 15150-69			
		Материал корпусных деталей			
		с	лс	нж	
		У1	ХЛ1	УХЛ1	
Рабочая среда	Класс опасности по ГОСТ 12.1.007-76	2, 3, 4			
	Группа по Руководству по безопасности "Рекомендации по устройству и безопасной эксплуатации технологических трубопроводов"	Б (в), В: жидкие и газообразные среды, нейтральные к материалам деталей, соприкасающихся со средой (вода, пар, воздух, нефть, азот, природный газ, аммиак, жидкие нефтепродукты и углеводороды, масляные фракции и др. среды, в которых скорость коррозии материала корпуса не превышает 0,2мм в год)			
Температура рабочей среды, °С	Уплотнение затвора	металл-ТРГ	От минус 30 до 425	От минус 46 до 425	От минус 60 до 560
		PTFE	От минус 30 до 200	От минус 46 до 200	От минус 60 до 200
Минимальная температура окружающего воздуха, °С			От минус 40	От минус 46	От минус 60

1.6 Показатели надежности.

1.6.1 Назначенный срок службы – 10 лет.

Назначенный ресурс – 8 000 циклов.

Наработка на отказ – 2 500 циклов.

Средний срок службы корпусных деталей – 30 лет, между капитальными ремонтами – 5 лет.

Показатели надежности определены при испытаниях затворов водой и представлены в таблице 7.

Таблица 7

DN, мм	50	65	80	100	125	150	200	250	300	350	400	450	500	600	700	800	900	1000	
Полный средний ресурс, ч, не менее	40000																		
Средний ресурс уплотнения затвора, циклов, не менее	5300		4200		3800		3200		2300		1900		1800						
Гарантийная наработка затвора, циклов, не менее	2000		1700		1600		1400		1000		800		650						

При эксплуатации затворов на рабочих средах, отличных от воды, показатели надежности определяются конкретной средой в зависимости от ее параметров.

1.6.2 Потенциально возможными отказами затворов являются:

- потеря прочности корпусных деталей;
- потеря плотности корпусных деталей;
- потеря герметичности затвора;
- нарушение геометрической формы деталей, препятствующее нормальному функционированию (заклинивание подвижных частей, неустраняемые повреждения рабочих поверхностей седла корпуса и диска);
- изменение размеров вследствие износа или коррозионного разрушения, препятствующее нормальному функционированию.

1.6.3 Критериями предельного состояния затворов являются:

- начальная стадия нарушения целостности корпусных деталей (потение, капельная течь);
- недопустимое изменение размеров элементов по условиям прочности и функционирования арматуры;
- потеря герметичности в разъемных соединениях, неустранимая их подтяжкой;
- возникновение трещин на основных деталях;
- наличие обмерзания (образования инея) на корпусе со стороны условно выходящего патрубка при закрытом затворе, свидетельствующее об утечке через затвор;
- увеличение крутящего момента при управлении арматурой до значений выше норм, указанных в эксплуатационной документации ПИМ.

Предельные состояния затвора предшествуют его отказам.

1.6.4 В случае критического отказа, при необходимости проведения ремонта изделия, персонал должен выполнить рекомендации по устранению согласно п. 3.3 настоящего РЭ.

1.7 Маркировка и пломбирование.

1.7.1 На лицевой стороне корпуса затвора выполнена маркировка литым способом: PN, DN, материал корпуса затвора.

На табличке, прикрепленной к корпусу затвора, указаны: знак обращения на рынке ТС, наименование завода-изготовителя, обозначение изделия, PN, DN, заводской номер, дата изготовления.

1.7.2 Наружные поверхности затвора должны быть окрашены в соответствии с ГОСТ4666 (эмаль НЦ-132 ГОСТ6631 - материальное исполнение «с» - серая, материальное исполнение «лс» - синяя, материальное исполнение «нж» - голубая) или в цвет по согласованию с Заказчиком.

1.7.3 Разъемные соединения изделия должны иметь гарантийные пломбы.

Места гарантийного пломбирования, указанные в сборочных чертежах, - крепление привода к фланцу затвора по диагонали - отмечаются пятном эмалью красной НЦ-132 ГОСТ6631.

1.8 Консервация.

Затвор должен быть подвергнут консервации, обеспечивающей защиту от коррозии при транспортировании и хранении не менее 3 лет.

Вариант защиты – ВЗ-1 ГОСТ9.014.

Консервация всех неокрашенных (обработанных и необработанных) поверхностей деталей должна производиться маслом консервационным К17 ГОСТ10877. Слой масла после нанесения должен быть сплошным, без воздушных пузырей и инородных включений.

Допускается вариант защиты – ВЗ-0 ГОСТ9.014.

1.9 Упаковка.

Затвор должен находиться в упаковке в монтажном положении, при котором диск повернут на 10-15° от положения «закрыто».

Упаковка должна обеспечивать защиту затвора от повреждений при транспортировании и хранении. Вариант упаковки – ВУ-4 по ГОСТ9.014.

Затвор должен быть завернут в бумагу упаковочную и упакован в ящик дощатый по ГОСТ2991 или ящик из гофрированного картона по ГОСТ9142.

Сопроводительная документация должна быть герметично упакована в пакет по ГОСТ12302, изготовленный из полиэтиленовой пленки по ГОСТ10354. Пакет с документацией закрепляется на самом изделии.

Маркировка транспортной тары – по ГОСТ14192.

Допускается затворы устанавливать и упаковывать на прочном деревянном основании (поддоне), при этом затворы должны быть закреплены, а внутренние полости предохранены от загрязнений.

По согласованию с Заказчиком допускаются другие виды упаковки, обеспечивающие сохранность затворов при транспортировании и хранении.

2 Использование по назначению

2.1 Подготовка к использованию.

2.1.1 Объем и последовательность внешнего осмотра изделия.

При получении груза с изделием следует убедиться в полной сохранности тары. При наличии повреждений следует составить акт в установленном порядке и обратиться с рекламацией к транспортной организации. Распаковать ящик, вынуть изделие. Проверить комплектность поставки в соответствии с паспортом.

Внешним осмотром проверить:

- отсутствие внешних механических повреждений затвора;
- соединение затвора с приводом (ПИМ);
- легкость вращения штока затвора, повернув его на небольшой угол от первоначального положения с помощью маховика ручного дублера (шток должен поворачиваться плавно, без рывков).

2.1.2 Меры безопасности при подготовке изделия к использованию:

- необходимо соблюдать общие правила техники безопасности при работе с трубопроводной арматурой;
- транспортирование затвора к месту монтажа должно производиться в упаковке предприятия-изготовителя;
- строповка затвора должна осуществляться за элементы конструкции. Запрещается строповка за ПИМ;
- перед установкой затвора на трубопровод необходимо проверить визуально состояние седлового уплотнения, на рабочих поверхностях которого не должно быть царапин и забоин.

2.2 Указания по монтажу:

- установочное положение относительно трубопровода – любое. Рекомендуется затворы DN300 и более устанавливать осью поворота диска горизонтально;
- учитывать пространство, необходимое для демонтажа привода;
- рабочая среда не должна содержать механических примесей более 70мкм. Если размер частиц превышает 70мкм, то перед затвором должен быть установлен фильтр;
- монтажное положение затвора - диск обязательно должен быть повернут на 10-15° от положения «закрыто». Установка затвора в закрытом положении приводит к значительным напряжениям в седловом уплотнении, что влечет за собой увеличение крутящего момента, необходимого для открытия затвора, уменьшение срока службы уплотнения;

- для монтажа затвора рекомендуется использовать фланцы стальные плоские приварные тип 01 исполнение В по ГОСТ33259, шпильки по ГОСТ22042 или болты по ГОСТ7798;
- при установке установить затвор между фланцами, вставить стяжные шпильки (болты), отцентрировать затвор, произвести предварительную затяжку стяжных шпилек (болтов);
- выставить затвор с фланцами по оси трубопровода;
- прихватить фланцы сваркой к трубопроводу;
- извлечь затвор из межфланцевого пространства;
- **Категорически запрещается производить приварку фланцев к трубопроводу, когда затвор посажен между фланцами, т.к. могут иметь место повреждения уплотнительных поверхностей от высокой температуры;**
- после удаления затвора произвести окончательную приварку фланцев, дать узлу остыть (для облегчения монтажа, а также при промывке трубопровода рекомендуется использовать монтажную вставку);
- установить затвор на место, отцентрировать его, вставить стяжные шпильки (болты);
- открыть проходное отверстие, повернув диск в положение «открыто»;
- произвести затяжку стяжных шпилек (болтов) в равномерной последовательности по перекрестной схеме, без перекосов и перетяжек;
- пневмомонтаж производить в соответствии с эксплуатационной документацией на ПИМ;
- перед пуском системы непосредственно после монтажа все затворы должны быть открыты и должна быть произведена тщательная промывка или продувка системы;
- место установки затвора должно обеспечивать условия проведения осмотров и ремонтных работ. При расположении затвора на высоте более 1,6м следует предусматривать специальные площадки и лестницы для проведения осмотра при эксплуатации;
- при установке на открытом воздухе затвор должен быть защищен от прямого воздействия солнечных лучей и атмосферных осадков.

3 Техническое обслуживание

3.1 Общие указания.

В процессе эксплуатации следует производить периодические осмотры в сроки, установленные графиком, в зависимости от режима работы системы, но не реже одного раза в 6 месяцев.

При осмотре необходимо проверить:

- общее состояние затвора;
- состояние крепежных соединений (при необходимости произвести их подтяжку).

3.2 Меры безопасности.

3.2.1 Требования безопасности при монтаже и эксплуатации по ГОСТ12.2.063.

3.2.2 Персонал, производящий работы с затворами, а также консервацию и переконсервацию, должен пройти инструктаж по технике безопасности, быть ознакомлен с инструкцией по эксплуатации и обслуживанию, иметь индивидуальные

средства защиты (спецодежду, очки, рукавицы и т.д.), соблюдать требования пожарной безопасности.

3.2.3 Для обеспечения безопасной эксплуатации различных технологических линий приводные устройства должны иметь конечные выключатели для сигнализации и отключения привода в конечных положениях.

Органы управления затвора должны исключать возможность их самопроизвольного включения.

3.2.4 Для обеспечения безопасной работы категорически запрещается:

- эксплуатировать затвор при отсутствии эксплуатационной документации;
- производить работы по устранению неисправностей при наличии давления в трубопроводе и поданном давлении на ПИМ;
- снимать затвор с трубопровода при наличии в нем рабочей среды;
- применять ключи большие по размеру, чем это требуется для крепления в каждом конкретном случае, и удлинители к ним.

3.3 Неисправности и методы их устранения.

Перечень возможных неисправностей в процессе эксплуатации и рекомендации по их устранению приведены в таблице 8.

Таблица 8

Наименование неисправностей, внешнее проявление и признаки	Вероятная причина	Способ устранения
1 Нарушена герметичность фланцевого соединения трубопровода	Ослаблена затяжка крепежных соединений магистральных фланцев трубопровода	Произвести затяжку крепежных соединений магистральных фланцев трубопровода
2 Нарушена герметичность затвора по отношению к внешней среде	1 Износилось уплотнение на штоке	1 Разобрать затвор и заменить уплотнение
	2 Повреждена рабочая кромка диска	2 Разобрать затвор и заменить диск
3 Не происходит полного открытия (закрытия) затвора	Разрегулированы концевые выключатели ПИМ	Отрегулировать положение концевых выключателей

3.3.1 Текущий ремонт

3.3.1.1 Затворы являются ремонтпригодными изделиями.

3.3.1.2 Ремонт затворов во время эксплуатации запрещается.

3.3.1.3 Ремонт затворов должен производиться на предприятии-изготовителе.

3.3.1.4 При выходе из строя ЭИМ, в технически обоснованных случаях, допускается производить замену привода без снятия затвора при отсутствии давления в трубопроводе.

3.4 Порядок разборки и сборки.

3.4.1 При разборке и сборке затвора обязательно:

- выполнять требования безопасности, изложенные в п. 3.2 настоящего РЭ;
- предохранять уплотнительные и направляющие поверхности от повреждения.

3.4.2 Полную разборку затвора (см. рис. 1) производить в следующем порядке:

- с помощью ПИМ поз.1 отвести диск поз.3 в положение «закрыто»;
- снять затвор с трубопровода;
- отвернуть болты поз.15 и снять ПИМ поз.1;
- отвернуть болты поз.14 (гайки поз.16) и снять стойку поз.5;
- отвернуть гайки поз.17 и снять втулку сальника поз.6 и сальниковые кольца поз.7;
- извлечь штифт поз.19;
- отвернуть болты поз.13 и снять крышку нижнюю поз.8;
- извлечь шток поз.4 из корпуса поз.2;
- извлечь диск в сборе;
- на диске поз.3 и уплотняющем элементе поз.10 нанести совместные метки;
- отвернуть винты поз.12;
- снять прижимное кольцо поз.11;
- снять уплотняющий элемент поз.10.

3.4.3 Сборку затвора производить в следующем порядке, при этом тщательно очистить все детали от загрязнения, промыть, трущиеся поверхности, не соприкасающиеся с рабочей средой, смазать консистентной смазкой ЦИАТИМ-221 ГОСТ9433:

- установить уплотняющий элемент поз.10 на диск поз.3;
- повернуть уплотняющий элемент поз.10 до совпадения меток с метками на диске поз.2;
- установить на диск поз.2 прижимное кольцо поз.11 и завернуть винты поз.12;
- дальнейшую сборку произвести в порядке, обратном порядку разборки.

3.4.4 Собранный затвор подвергнуть следующим испытаниям:

- на герметичность относительно внешней среды;
- на герметичность затвора;
- на работоспособность.

3.5 Испытания.

3.5.1 Испытание на герметичность относительно внешней среды следует производить подачей воды давлением PN в открытый затвор. Продолжительность выдержки при установившемся давлении – не менее 3 мин, после чего произвести внешний осмотр. Пропуск среды через места соединений не допускается.

3.5.2 Испытание на герметичность затвора следует производить подачей воды давлением 1,1PN при закрытом затворе. Затвор должен быть закрыт с помощью ПИМ.

Выдержка при установившемся давлении – не менее 3 мин. Контроль герметичности – визуальный, класс А по ГОСТ9544, без видимых утечек.

3.5.3 Испытание на работоспособность следует производить путем трехкратного срабатывания затвора на «открытие-закрытие» с помощью ПИМ без подачи рабочей среды.

Затвор считают работоспособным, если все подвижные детали перемещаются плавно, без рывков и заеданий.

3.5.4 Среды, применяемые при испытаниях, должны соответствовать стандартам или техническим условиям, действующим на предприятиях или местах эксплуатации.

4 Хранение

4.1 Условия хранения – по группе 2 (С) ГОСТ15150: закрытые или другие помещения с естественной вентиляцией без искусственно регулируемых климатических условий, где колебаний температуры и влажности воздуха существенно меньше, чем на открытом воздухе, расположенные в макроклиматических районах с умеренным и холодным климатом.

4.2 Затворы следует хранить в упаковке предприятия-изготовителя при температуре от плюс 5 до плюс 50°С и относительной влажности до 80% на расстоянии не менее 1м от источников тепла в закрытых складских помещениях, обеспечивающих сохранность упаковки и исправность затворов в течение гарантийного срока.

Источники тепла должны быть экранированы в целях защиты изделия от воздействия тепловых лучей. Не допускается хранить изделия вблизи работающего оборудования, выделяющего озон.

4.3 Затворы при хранении должны быть защищены от воздействия кислот, щелочей, масел, бензина, керосина, в том числе в газообразном состоянии.

4.4 Затворы, находящиеся на длительном хранении, подвергаются периодическому осмотру не реже одного раза в год. При нарушении консервации произвести консервацию вновь.

Перед эксплуатацией при сроках хранения свыше 12 месяцев рекомендуется провести испытания в объеме п. 3.4.4 настоящего РЭ.

5 Транспортирование

5.1 Затворы перевозят транспортом всех видов в соответствии с правилами перевозки грузов, действующими на транспорте данного вида.

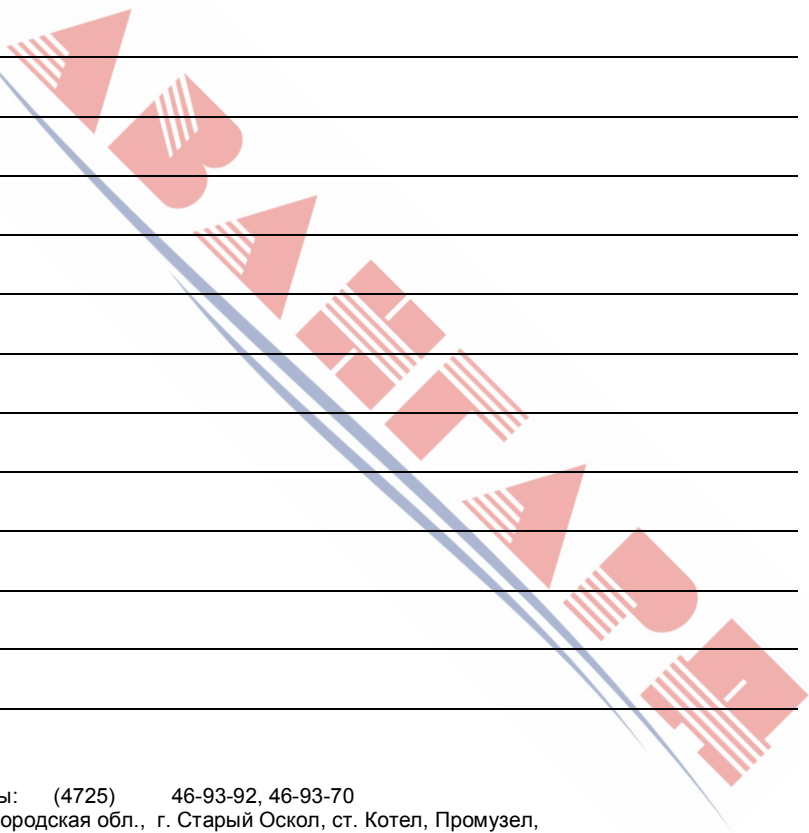
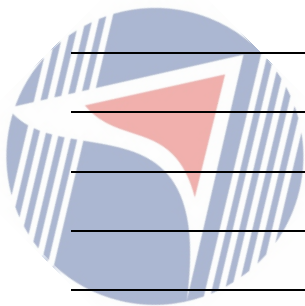
5.2 Условия транспортирования – по группе 4 (Ж2) ГОСТ15150: для всех макроклиматических районов с умеренным и холодным климатом.

6 Утилизация

Перед отправкой на утилизацию из арматуры удаляют остатки рабочей среды. Методики удаления рабочей среды и дезактивации арматуры должны быть утверждены в установленном порядке.

Изделие не представляет опасности для жизни, здоровья людей и окружающей среды и подлежит утилизации после окончания срока службы по технологии, принятой на предприятии, эксплуатирующем затвор.

ДЛЯ ЗАМЕТОК



Контактные телефоны: (4725) 46-93-92, 46-93-70
Россия, 309500, Белгородская обл., г. Старый Оскол, ст. Котел, Промузел,
площадка «Монтажная», проезд Ш-6, строение 19
E-mail: zavod@saz-avangard.ru