



АРМА-ПРОМ
Старооскольский арматурный завод



**КЛАПАН
РЕГУЛИРУЮЩИЙ И
ОТСЕЧНОЙ
ОДНОСЕДЕЛЬНЫЙ
С МЕМБРАНЫМ ИСПОЛНИТЕЛЬНЫМ
МЕХАНИЗМОМ**

КМ 015-00.00.000 РЭ
Руководство по эксплуатации



Содержание

1	Описание и работа.....	3
1.1	Назначение.....	3
1.2	Состав.....	4
1.3	Устройство и работа.....	4
1.4	Основные технические характеристики.....	6
1.5	Габаритные и присоединительные размеры.....	8
1.6	Показатели надежности.....	8
1.7	Маркировка и пломбирование.....	10
1.8	Консервация.....	10
1.9	Упаковка.....	10
2	Использование по назначению.....	10
2.1	Подготовка к использованию.....	10
2.2	Указания по монтажу.....	11
3	Техническое обслуживание.....	11
3.1	Общие указания.....	11
3.2	Меры безопасности.....	12
3.3	Неисправности и методы их устранения.....	12
3.4	Порядок разборки и сборки.....	13
3.5	Испытания.....	13
4	Хранение.....	16
5	Транспортирование.....	16
6	Утилизация.....	16

Производитель оставляет за собой право изменять конструкцию без изменения основных характеристик клапана.

Настоящее руководство по эксплуатации (далее РЭ) предназначается для ознакомления потребителя с устройством, функциональными свойствами, правилами монтажа, эксплуатации и хранения, соблюдение которых обеспечит полное использование технических возможностей изделия в течение срока службы. РЭ распространяется на клапаны регулирующие односедельные нормально-открытые (НО) и нормально-закрытые (НЗ) с мембранным исполнительным механизмом на условное давление PN1,6МПа (16кгс/см²), PN2,5МПа (25кгс/см²), PN4,0МПа (40кгс/см²), а также клапаны отсечные односедельные нормально-открытые (НО) и нормально-закрытые (НЗ) с мембранным исполнительным механизмом на условное давление PN1,6МПа (16кгс/см²), PN2,5МПа (25кгс/см²).

Клапан обозначается таблицей фигур:

25, 22 - тип арматуры (25 -клапан регулирующий, 22- клапан отсечной);

ч, с, нж - материал корпуса (ч - чугун серый, с – сталь углеродистая, нж – сталь коррозионно-стойкая);

41, 42, 47, 52, 15, 32, 79 - номер модели;

п/нж - материал уплотнительных поверхностей (п – пластмассы (фторопласт), нж – сталь коррозионно-стойкая).

1 Описание и работа

1.1 Назначение.

Клапаны регулирующие с МИМ предназначены для установки в качестве регулирующих органов в системах автоматического регулирования технологических процессов и изготавливаются в соответствии с требованиями ТУ 3722-015-22294686-2012 (чугунные) и ТУ 3742-014-22294686-2012 (стальные) и по рабочим чертежам, утвержденным в установленном порядке.

Клапаны отсечные с МИМ предназначены для установки на трубопроводах с целью быстрого отсекаания потока рабочей среды и изготавливаются в соответствии с требованиями ТУ 3742-013-22294686-2012 и по рабочим чертежам, утвержденным в установленном порядке.

Присоединение к трубопроводу – фланцевое. Технические требования к фланцам клапанов, конструкция и размеры, присоединительные размеры и размеры уплотнительных поверхностей фланцев чугунных клапанов - исполнение В ряд 1 по ГОСТ 33259, стальных клапанов - исполнение В ряд 1 по ГОСТ 33259 или по согласованию с Заказчиком.

Материал основных деталей, соприкасающихся со средой, указан в таблицах 1, 2, 3.

Таблица 1

Наименование детали	Клапан регулирующий односедельный с МИМ по ТУ 3722-015-22294686-2012	
	25ч41п (НО), 25ч42п (НЗ)	25ч41нж (НО), 25ч42нж (НЗ)
	Марка материала	
Корпус, крышка	СЧ 20 ГОСТ 1412	
Плунжер, седло	Сталь 20Х13 ГОСТ 5632	
Уплотнение в затворе	«мягкое» (Фторопласт-4 ГОСТ 10007)	«металл по металлу»
Уплотнение сальниковое	Фторопласт-4 ГОСТ 10007	ТРГ
Прокладка	ТРГ	

Таблица 2

Наименование детали	Клапан регулирующий односедельный с МИМ по ТУ 3742-014-22294686-2012			
	25с47п (НО)	25с47нж (НО)	25нж47п (НО)	25нж47нж (НО)
	25с52п (НЗ)	25с52нж (НЗ)	25нж52п (НЗ)	25нж52нж (НЗ)
Марка материала				
Корпус, крышка	Сталь 25Л ГОСТ 977		Сталь 12Х18Н9ТЛ ГОСТ 977	
Плунжер, седло	Сталь 20Х13 ГОСТ 5632		Сталь 14Х17Н2 ГОСТ 5632	
Уплотнение в затворе	«мягкое» (Фторопласт-4 ГОСТ 10007)	«металл по металлу»	«мягкое» (Фторопласт-4 ГОСТ 10007)	«металл по металлу»
Уплотнение сальниковое	Фторопласт-ГОСТ 10007	ТРГ	Фторопласт-4 ГОСТ 10007	ТРГ
Прокладка	ТРГ			

Таблица 3

Наименование детали	Клапан отсечной односедельный с МИМ по ТУ 3742-013-22294686-2012			
	22с15п(НО), 22с32п(НО), 22с79п(НО)		22нж15п(НО), 22нж32п(НО), 22нж79п(НО)	
	22с15п(НЗ), 22с32п(НЗ), 22с79п(НЗ)		22нж15п(НЗ), 22нж32п(НЗ), 22нж79п(НЗ)	
Марка материала				
Корпус, крышка	Сталь 25Л ГОСТ 977		Сталь 12Х18Н9ТЛ ГОСТ 977	
Плунжер, седло	Сталь 20Х13 ГОСТ 5632		Сталь 14Х17Н2 ГОСТ 5632	
Уплотнение в затворе	«мягкое» (Фторопласт-4 ГОСТ 10007)			
Уплотнение сальниковое	Фторопласт-4 ГОСТ 10007			
Прокладка	ТРГ			

Пробные давления согласно ГОСТ 356 – Рпр=1,5PN.

1.2 Состав.

Принципиальная конструкция клапана представлена на рисунке 1.

Составными частями изделия являются:

- 1 - МИМ; 2 – корпус; 3 – крышка; 4 – плунжер; 5 – седло; 6 - прокладка; 7 – уплотнение сальниковое; 8 – гайка сальника; 9 - гайка

1.3 Устройство и работа.

Рабочая среда проходит через корпус литой поз.2, имеющий проходную конструкцию с патрубками на одной оси. Направление подачи рабочей среды – «под клапан».

Затвор состоит из плунжера поз.4 и седла поз.5. Крышка поз.3 обеспечивает направление плунжера поз.4.

Герметичность клапана относительно внешней среды обеспечивается прокладкой поз.6 и уплотнением сальниковым поз.7.

Сальниковый узел, образованный уплотнением сальниковым поз.7 и гайкой сальника поз.8, находится в крышке поз.3.

Управление клапаном осуществляется МИМ поз.1 поступательного типа. Плунжер поз.4 соединен со штоком МИМ, на который поступает входной пневматический сигнал на открытие или закрытие клапана. Усилие, развиваемое МИМ, передается на плунжер поз.4, который перемещается вверх и вниз, изменяя площадь открытого проходного отверстия седла поз.5 и регулируя расход рабочей среды.

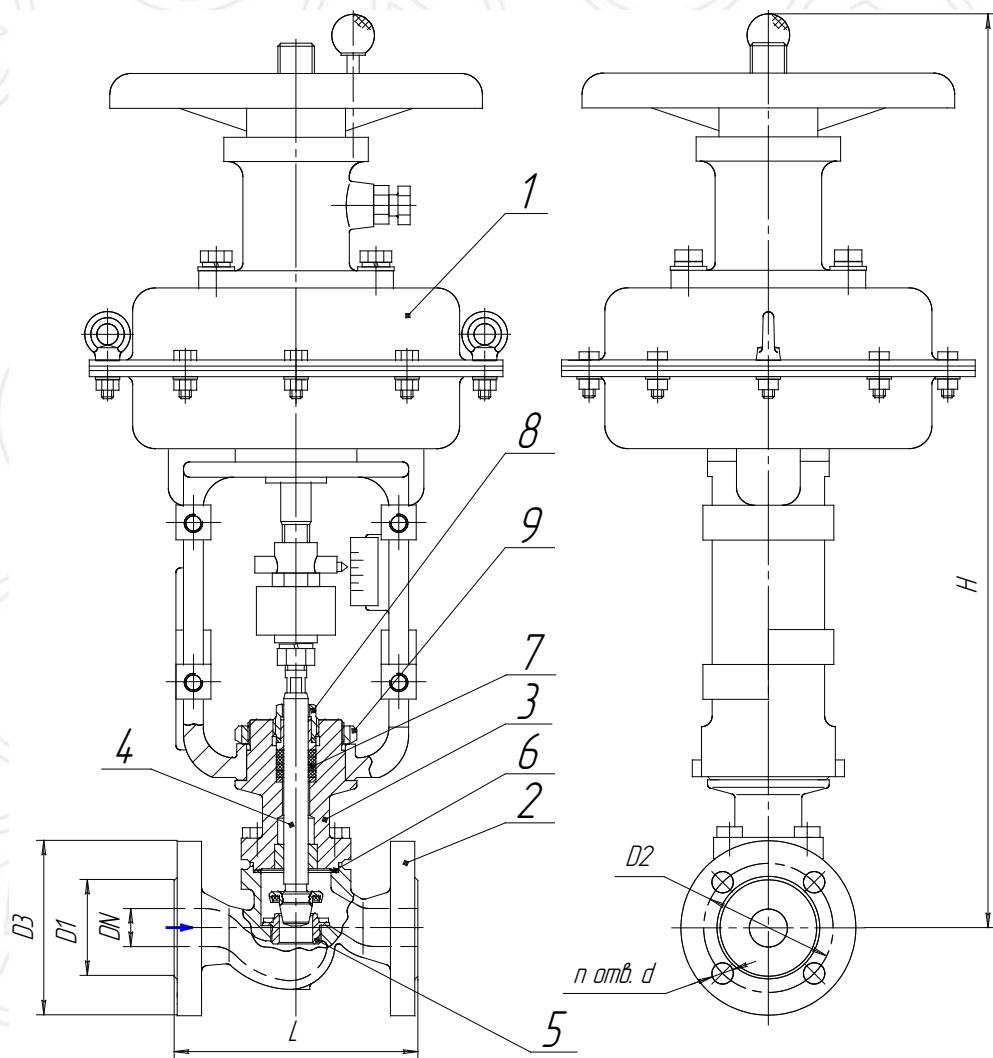


Рисунок 1

1.4 Основные технические характеристики.

1.4.1 Основные технические характеристики клапанов приведены в таблицах 4, 5, 6. Основные технические данные и характеристики МИМ приведены в руководстве по эксплуатации на МИМ.

Таблица 4

Наименование	Клапан регулирующий односедельный с МИМ по ТУ 3722-015-22294686-2012														
Т/ф	25ч41п (НО)			25ч41нж (НО)			25ч42п (НЗ)			25ч42нж (НЗ)					
Диаметр номинальный DN, мм	15	20	25	32	40	50	65	80	100	125	150	200	250	300	
Давление номинальное PN, МПа (кгс/см ²)	1,6 (16)														
Пропускная характеристика	линейная														
Рабочая среда	Класс опасности по ГОСТ12.1.007						4								
	Группа по Руководству по безопасности "Рекомендации по устройству и безопасной эксплуатации технологических трубопроводов"						Б (в), В: жидкие и газообразные среды, нейтральные к материалам деталей, соприкасающихся со средой (вода, пар, воздух, мазут и др. жидкие нефтепродукты, масляные фракции и др.)								
Условная пропускная способность K _{ву} , м ³ /ч	0,1; 0,16; 0,25; 0,4; 0,63; 1, 1,6; 2,5; 3,2; 4	1,6; 2,5; 4; 6,3	0,1; 0,16; 0,25; 0,32; 0,4; 0,5; 0,63; 0,8; 1; 1,25; 1,6; 2; 2,5; 3,2; 4; 5; 6,3; 8; 10; 16	4; 6,3; 10; 16	10; 16; 25; 40	10; 12,5; 16; 20; 25; 32; 40; 63	25; 32; 40; 50; 63; 100	40; 50; 63; 80; 100; 160	63; 80; 100; 125; 160; 250	100; 160; 200; 250; 320	160; 250; 400	250; 400; 630	500; 800; 1250	1000; 1250; 1600	
Допуст. перепад давлений ΔP, МПа	1,6		1,2		1,0		0,8		0,6		0,4		0,2		
Относительная утечка, % от K _{ву}	0,1 при ΔP _{рисп} =0,4МПа (4кгс/см ²)														
Температура рабочей средыТ, °С	25ч41п, 25ч42п						от минус 15 до 150								
	25ч41нж, 25ч42нж						от минус 15 до 300								
Температура окруж. среды, °С	от минус 15 до 50														
Тип МИМ	МИМ 200			МИМ 250			МИМ 320			МИМ 400			МИМ 500		
Усл. давление управл. воздуха, МПа (кгс/см ²)	0,25 (2,5)														
Перестановочный диапазон, кПа (кгс/см ²)	40-120 (0,4-1,2) 80-240 (0,8-2,4)														
Рабочий ход, мм	10		16		20		32			50					
Масса клапана, кг	22	23	24	27	30	32	55	63	72	126	152	190	320	390	

Таблица 5

Наименование		Клапан регулирующий односедельный с МИМ по ТУ 3742-014-22294686-2012														
Т/ф	25с47п (НО)	25с47нж (НО)			25с52п (НЗ)			25с52нж (НЗ)								
	25нж47п (НО)	25нж47нж (НО)			25нж52п (НЗ)			25нж52нж (НЗ)								
Диаметр номинальный DN, мм	15	20	25	32	40	50	65	80	100	125	150	200	250	300		
Давление номинальное PN, МПа (кгс/см ²)	1,6 (16)			2,5 (25)			4,0 (40)			1,6 (16) 2,5 (25)						
Пропускная характеристика	линейная															
Рабочая среда	т/ф	25с47(52)п/нж						25нж47(52)п/нж								
	Класс опасности по ГОСТ 12.1.007	2, 3, 4						2, 3, 4								
	Группа по Руководству по безопасности "Рекомендации по устройству и безопасной эксплуатации технологических трубопроводов"	Б (в), В: жидкие и газообразные среды, нейтральные к материалам деталей, соприкасающихся со средой (вода, пар, воздух, аммиак, природный газ, мазут и др. жидкие нефтепродукты, жидкие и газообразные углеводородные смеси, масляные фракции и др.)						Б (в), В: жидкие и газообразные среды, нейтральные к материалам деталей, соприкасающихся со средой (вода, пар, воздух, аммиак, природный газ, мазут и др. жидкие нефтепродукты, жидкие и газообразные углеводородные смеси, масляные фракции и др.), коррозионнотойки								
Условная пропускная способность K _{ву} , м ³ /ч	0,1; 0,16; 0,25; 0,4; 0,63; 1; 1,6; 2,5; 3,2; 4	1,6; 2,5; 4; 6,3			0,1; 0,16; 0,25; 0,32; 0,4; 0,5; 0,63; 0,8; 1; 1,25; 1,6; 2; 2,5; 3,2; 4; 5; 6,3; 8; 10; 16	4; 6,3; 10; 16	10; 16; 25; 40	10; 12,5; 16; 20; 25; 32; 40; 63	25; 32; 40; 50; 63; 100	40; 50; 63; 80; 100; 160	63; 80; 100; 125; 160; 250	100; 160; 200; 250; 320	160; 250; 400	250; 400; 630	500; 800; 1250	1000; 1250; 1600
Допустимый перепад давлений ΔP, МПа	1,6		1,2		1,0		0,8		0,6		0,4		0,2			
Относительная утечка, % от K _{ву}	0,1 при ΔP _{исп} =0,4МПа (4кгс/см ²)															
Температура рабочей среды T, °С	25с47п, 25с52п						от минус 40 до 150									
	25нж47п, 25нж52п						от минус 60 до 150									
	25с47нж, 25с52нж						от минус 40 до 425									
	25нж47нж, 25нж52нж						от минус 60 до 560									
Температура окружающей среды, °С	от минус 30 до 50															
Тип МИМ	МИМ 200			МИМ 250			МИМ 320			МИМ 400			МИМ 500			
Усл. давление управл. воздуха, МПа (кгс/см ²)	0,25 (2,5)															
Перестановочный диапазон, кПа (кгс/см ²)	40-120 (0,4-1,2) 80-240 (0,8-2,4)															
Рабочий ход, мм	10		16		20		32		50							
Масса клапана, кг	22	23	24	27	30	32	55	63	72	126	152	190	320	390		

Таблица 6

Наименование		Клапан отсечной односедельный с МИМ по ТУ 3742-013-22294686-2012											
Т/ф		22с15п(НО), 22с32п(НО), 22с79п(НО) 22с15п(НЗ), 22с32п(НЗ), 22с79п(НЗ)					22нж15п(НО), 22нж32п(НО), 22нж79п(НО) 22нж15п(НЗ), 22нж32п(НЗ), 22нж79п(НЗ)						
Диаметр номинальный DN, мм		15	20	25	32	40	50	65	80	100	125	150	200
Давление номинальное PN, МПа (кгс/см ²)		1,6 (16)					2,5 (25)			4,0 (40)			
Рабочая среда	т/ф	22с15п, 22с32п, 22с79п					22нж15п, 22нж32п, 22нж79п						
	Класс опасности по ГОСТ 12.1.007	2, 3, 4					2, 3, 4						
	Группа по Руководству по безопасности "Рекомендации по устройству и безопасной эксплуатации технологических трубопроводов"	Б (в), В: жидкие и газообразные среды, нейтральные к материалам деталей, соприкасающихся со средой (вода, пар, воздух, аммиак, природный газ, мазут и др. жидкие нефтепродукты, жидкие и газообразные углеводородные смеси, масляные фракции и др.)					Б (в), В: жидкие и газообразные среды, нейтральные к материалам деталей, соприкасающихся со средой (вода, пар, воздух, аммиак, природный газ, мазут и др. жидкие нефтепродукты, жидкие и газообразные углеводородные смеси, масляные фракции и др.), коррозионностойки						
Допуст. перепад давлений ΔP, МПа		0,6					0,4			0,2			
Герметичность затвора		без видимых протечек, класс герметичности - А по ГОСТ 9544											
Температура рабочей среды T, °С		22с15п, 22с32п, 22с79п					от минус 40 до 150						
		22нж15п, 22нж32п, 22с79п					от минус 60 до 150						
Температура окруж. среды, °С		от минус 30 до 50											
Тип МИМ		МИМ 200			МИМ 250			МИМ 320			МИМ 400		
Усл. давление управл. воздуха, МПа (кгс/см ²)		0,25 (2,5)											
Время срабатывания, сек, не более		4											
Масса клапана, кг		22	23	24	27	30	32	55	63	72	126	152	190

1.4.2 Конкретные значения условной пропускной способности, исполнение и другие технические данные указаны в паспорте на изделие.

1.5 Габаритные и присоединительные размеры.

Габаритные и присоединительные размеры приведены в таблице 7.

1.6 Показатели надежности:

Назначенный срок службы – 12 лет.

Назначенный ресурс – 70 000 часов.

Наработка на отказ – 10 000 часов.

Таблица 7

DN	PN	D1	D2	D3	B	L	n	d	H, при комплектации МИМ					
									200	250	320	400	500	
15	16 25	46	65	95	75	130	4	14	200	250	320	400	500	
20		56	75	105	80	150			555	-	-	-	-	
25		65	85	115	90	160			555	-	-	-	-	
32		76	100	135	-	180		8	18	560	-	-	-	-
40		84	110	145		200				-	645	-	-	-
50		99	125	160		230				-	645	-	-	-
65		118	145	180		290				-	-	915	-	-
80		132	160	195		310				-	-	920	-	-
100		16	156	180		215				350	16	30	-	-
	25, 40	190		230		22	-		-				-	-
125	16	184	210	245		400	8		26	18	-	-	-	1015
	25		220	270						26	-	-	-	1080
150	16	211	240	280	480	12	26	22	-	-	-	1110		
	25		250	300				30	-	-	-	-	1315	
200	16	266	295	335	600	12	26	22	-	-	-	1110		
	25	274	310	360				30	-	-	-	1315		
250	16	319	355	405	730	12	26	22	-	-	-	1315		
	25	335	370	425				30	-	-	-	1335		
300	16	370	410	460	850	16	30	22	-	-	-	1335		
	25	390	430	485				30	-	-	-	1335		

1.6.1 Потенциально возможными отказами клапанов являются:

- потеря прочности корпусных деталей;
- потеря плотности материала корпусных деталей;
- потеря герметичности неподвижных прокладочных соединений деталей по отношению к внешней среде;
- потеря герметичности затвора;
- нарушение геометрической формы деталей, препятствующее нормальному функционированию (заклинивание подвижных частей, неустранимые повреждения рабочих поверхностей затвора, неустранимый дополнительной подтяжкой пропуск среды через сальник, срез резьбы);
- изменение размеров вследствие износа или коррозионного разрушения, препятствующее нормальному функционированию.

1.6.2 Критериями предельного состояния клапанов являются:

- начальная стадия нарушения целостности корпусных деталей (потение, капельная течь);
- недопустимое изменение размеров элементов по условиям прочности и функционирования арматуры;
- потеря герметичности в разъемных соединениях, неустраняемая их подтяжкой;
- возникновение трещин на основных деталях;

Предельные состояния клапана предшествуют его отказам.

1.6.3 В случае критического отказа, при необходимости проведения ремонта изделия, персонал должен выполнить рекомендации по устранению согласно п. 3.3 настоящего РЭ.

1.7 Маркировка и пломбирование.

1.7.1 На лицевой стороне корпуса клапана выполнена маркировка литым способом: PN, DN, стрелка направления подачи рабочей среды, материал корпуса. На обратной стороне – товарный знак предприятия-изготовителя.

На табличке, прикрепленной к крышке клапана, указаны: знак обращения на рынке ТС, наименование предприятия-изготовителя, таблица фигур, PN, DN, Kvy (кроме отсечных клапанов), заводской номер, дата изготовления.

1.7.2 Наружные поверхности клапана должны быть окрашены в соответствии с ГОСТ 4666 (см. таблицу 8) или в цвет по согласованию с Заказчиком.

Таблица 8

Покрытие	Материал корпусных деталей		
	ч	с	нж
Эмаль НЦ-132 ГОСТ 66631	черная	серая	голубая

1.7.3 Разъемные соединения клапана должны иметь гарантийные пломбы.

Места гарантийного пломбирования, указанные в сборочных чертежах, должны быть отмечены пятном эмалью красной НЦ-132 ГОСТ 6631.

1.8 Консервация.

Клапан должен быть подвергнут консервации, обеспечивающей защиту от коррозии при транспортировании и хранении не менее 3 лет.

Вариант защиты – ВЗ-1 по ГОСТ 9.014.

Консервация всех неокрашенных (обработанных и необработанных) поверхностей деталей должна производиться маслом консервационным К-17 ГОСТ 10877. Слой масла после нанесения должен быть сплошным, без воздушных пузырей и инородных включений.

Допускается вариант защиты ВЗ-0 по ГОСТ 9.014.

1.9 Упаковка.

Упаковка должна обеспечивать защиту клапана от повреждений при транспортировании и хранении.

Категория упаковки – КУ-2 по ГОСТ 23170.

Вариант упаковки – ВУ-1 по ГОСТ 9.014.

Клапан должен быть завернут в бумагу упаковочную, при этом внутренние полости должны быть предохранены от загрязнений заглушками, и упакован в ящик дощатый по ГОСТ 2991 или ящик из гофрированного картона по ГОСТ 9142.

Сопроводительная документация должна быть герметично упакована в пакет по ГОСТ 12302, изготовленный из полиэтиленовой пленки по ГОСТ 10354. Пакет с документацией закрепляется на самом изделии.

Маркировка транспортной тары – по ГОСТ 14192.

2 Использование по назначению

2.1 Подготовка к использованию.

2.1.1 Объем и последовательность внешнего осмотра изделия.

При получении груза с клапаном следует убедиться в полной сохранности тары. При наличии повреждений следует составить акт в установленном порядке и обратиться с рекламацией к транспортной организации.

Распаковать ящик, вынуть изделие. Проверить комплектность поставки в соответствии с паспортом.

Внешним осмотром проверить:

- отсутствие внешних механических повреждений клапана;
- соединение клапана с МИМ;
- легкость перемещения штока МИМа, переместив его на несколько миллиметров от первоначального положения с помощью ручного дублера (шток должен перемещаться плавно без рывков).

2.1.2 Меры безопасности при подготовке изделия к использованию:

- необходимо соблюдать общие правила техники безопасности при работе с трубопроводной арматурой;

- строповка клапана должна осуществляться за элементы конструкции. Запрещается строповка за стойки МИМа;

перед установкой клапана на трубопровод необходимо из внутренних полостей и с привалочных плоскостей удалить консервационную смазку, а затем промыть их уайт-спиритом.

2.2 Указания по монтажу:

- установочное положение относительно трубопровода – преимущественно горизонтальное (МИМом вверх), допустимое – до 90° от вертикали с расположением стоек МИМа в одной вертикальной плоскости. При наклонном расположении клапана под МИМ следует установить опоры;

- устанавливая клапан на трубопровод следует так, чтобы направление движения среды совпадало с направлением стрелки на корпусе;

- рабочая среда не должна содержать механических примесей более 70мкм.

Если размер частиц превышает 70мкм, то перед клапаном должен быть установлен фильтр;

- для обеспечения демонтажа клапана с трубопровода рекомендуется устанавливать запорную арматуру;

- перед пуском системы непосредственно после монтажа все клапаны должны быть открыты и должна быть произведена тщательная промывка и продувка системы;

- рекомендуется устанавливать клапаны на трубопроводах, имеющих прямые участки до и после клапана длиной не менее 10 условных проходов (DN);

- клапан не должен испытывать нагрузок от трубопровода (изгиб, сжатие, растяжение, кручение, перекосы, вибрация, несоосность патрубков, неравномерность затяжки крепежа). При необходимости должны быть предусмотрены опоры или компенсаторы, снижающие нагрузку от трубопровода;

- место установки клапана должно обеспечивать условия проведения осмотров и ремонтных работ. При расположении клапана на высоте более 1,6м следует предусматривать специальные площадки и лестницы для проведения осмотра при эксплуатации.

3 Техническое обслуживание

3.1 Общие указания.

В процессе эксплуатации следует производить периодические осмотры в сроки, установленные графиком, в зависимости от режима работы системы, но не реже одного раза в 6 месяцев.

При осмотре необходимо проверить:

- общее состояние клапана;
- состояние крепежных соединений (при необходимости произвести их подтяжку);

- герметичность прокладочных соединений и сальникового уплотнения.

3.2 Меры безопасности.

3.2.1 Требования безопасности при монтаже и эксплуатации по ГОСТ 12.2.063.

3.2.2 Персонал, производящий работы с клапанами, а также консервацию и переконсервацию их, должен пройти инструктаж по технике безопасности, быть ознакомлен с инструкцией по эксплуатации и обслуживанию, иметь индивидуальные средства защиты (спецодежду, очки, рукавицы и т.д.), соблюдать требования пожарной безопасности.

3.2.3 МИМы должны иметь ручной дублер управления.

3.2.4 Для обеспечения безопасной работы категорически запрещается:

- производить работы по ремонту и демонтажу при наличии давления среды в полости клапана;
- произвести подтяжку и замену сальникового уплотнения, подтяжку фланцевых соединений при наличии давления в системе;
- снимать клапан с трубопровода при наличии в нем рабочей среды;
- использовать клапан в качестве опоры для трубопровода;
- класть на клапан и приводные устройства отдельные детали или монтажный инструмент при монтаже;
- применять уплотнения большего или меньшего сечения;
- применять удлинители к ключам крепежных деталей.

3.3 Неисправности и методы их устранения.

Перечень возможных неисправностей в процессе эксплуатации и рекомендации по их устранению приведены в таблице 9.

Таблица 9

Наименование неисправностей, внешнее проявление и признаки	Вероятная причина	Метод устранения
1 Плунжер не совершает полный ход	Клапан разрегулирован по ходу	Произвести регулировку хода плунжера
2 Перемещение штока затруднено при подаче командного и управляющего давления воздуха	1 Неисправен питающий воздухопровод 2 Загрязнились или заели (повредились) подвижные детали клапана	1 Проверить воздухопровод и устранить неисправности 2 Разобрать клапан, прочистить от грязи, промыть, зачистить возможные задиры. Смазать все подвижные детали, несприкасающиеся с рабочей средой, смазкой ЦИАТИМ-221 ГОСТ 9433, собрать и настроить клапан 3 Произвести несколько циклов «открыто-закрыто» для проверки плавности хода
3 Пропуск среды через место соединения корпуса с крышкой	1 Недостаточно уплотнена прокладка 2 Повреждена прокладка	1 Уплотнить место соединения равномерной затяжкой гаек 2 Заменить прокладку
4 Пропуск среды через затвор выше нормы	Повреждена уплотнительная поверхность плунжера	Проточить уплотнитель на глубину повреждения (фторопласт) или заменить плунжер
5 Негерметичность сальника	1 Ослаблена затяжка гайки сальникового узла 2 Повреждены уплотнительные кольца	1 Уплотнить сальник дополнительной затяжкой гайки 2 Заменить кольца

3.4 Порядок разборки и сборки.

3.4.1 При разборке и сборке клапана обязательно:

- выполнять требования безопасности, изложенные в п. 3.2 настоящего РЭ;
- предохранять уплотнительные, резьбовые и направляющие поверхности от повреждения.

3.4.2 Полную разборку клапана (см. рисунок 2) производить в следующем порядке:

- отсоединить подводящие воздухопроводы к МИМ поз.1 (и позиционеру);
- ослабить контргайку поз.7, отвернуть гайку поз.5 и вывернуть плунжер поз.4 из присоединительной муфты МИМ поз.1;
- снять МИМ поз.1 с клапана;
- отвернуть гайки поз.8 (или болты поз.12), снять крышку поз.3;
- извлечь прокладку поз.9 из корпуса поз.2;
- отвернуть контргайку поз.7, ослабить гайку сальника поз.6, извлечь плунжер поз.4 из крышки поз.3;
- вывернуть гайку сальника поз.6 из крышки поз.3, извлечь уплотнение сальниковое поз.10.

3.4.3 Сборку клапана производить в порядке, обратном разборке, при этом тщательно очистить все детали от загрязнения, промыть, трущиеся поверхности, несоприкасающиеся с рабочей средой, смазать консистентной смазкой.

3.4.4 Полный ход штока МИМ должен осуществляться при подаче воздуха в перестановочном диапазоне согласно паспортным данным МИМ.

Собранный клапан с МИМ (с отключенным позиционером) должен быть проверен и отрегулирован на полный ход плунжера. Полный ход должен осуществляться при подаче воздуха в перестановочном диапазоне согласно паспортным данным арматуры.

Регулировку диапазона командного давления позиционера от 0,4 до 1,2кгс/см² или от 0,8 до 2,4кгс/см² при совершении полного хода производить по инструкции предприятия-изготовителя позиционеров.

3.4.5 Собранный клапан подвергнуть следующим испытаниям:

- на герметичность прокладочных соединений и сальникового уплотнения относительно внешней среды;
- на герметичность затвора;
- на работоспособность.

3.5 Испытания.

3.5.1 Испытания на герметичность прокладочных соединений и сальникового уплотнения относительно внешней среды проводятся водой давлением PN при открытом затворе, заглушенном выходном патрубке и подаче среды во входной патрубке с выдерживанием при установившемся давлении в течение времени, необходимого для осмотра, но не менее 1 мин для DN≤50мм, 2 мин – для DN от 65мм до 200мм. Контроль герметичности осуществлять по методике предприятия, производящего испытания. Пропуск среды через места соединений не допускается.

3.5.2 Испытание на герметичность затвора следует производить подачей воды давлением ΔPисп во входной патрубке, при этом выходной патрубке должен быть сообщен с атмосферой. Затвор должен быть закрыт, позиционер отключен.

При испытании клапана регулирующего НО в МИМ подавать воздух давлением 0,12МПа, допускается до 0,14МПа, отсечного – 0,25МПа. Испытание клапанов НЗ производить без подачи давления в МИМ. Пропуск воды в затворе регулирующего клапана не должен превышать значений, указанных в таблице 10.

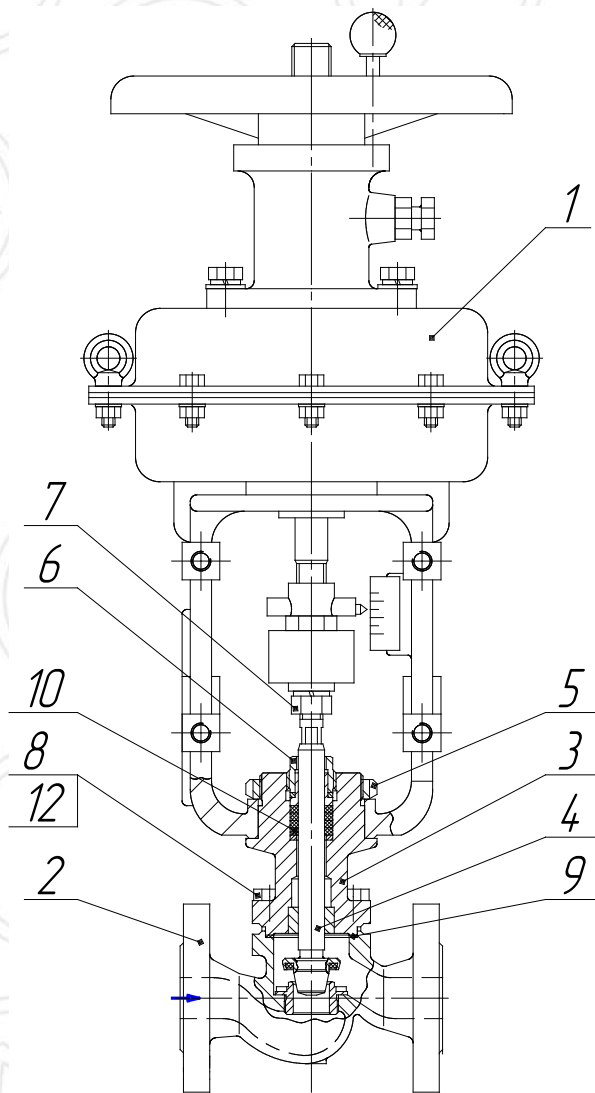


Рисунок 2

Таблица 10

Kvy, м³/час	при относительной утечке 0,1% от Kvy при ΔPисп =0,4МПа	
	дм³/мин	мл/мин
0,1	$3,3 \times 10^{-3}$	3,3
0,16	$5,3 \times 10^{-3}$	5,3
0,25	$8,3 \times 10^{-3}$	8,3
0,4	0,013	13
0,63	0,021	21
1,0	0,033	33
1,6	0,053	53
2,5	0,083	83
3,2	0,10	100
4,0	0,13	130
6,3	0,21	210
8	0,27	270
10	0,33	330
12,5	0,42	420
16	0,53	530
20	0,67	670
25	0,83	830
32	1,1	1 100
40	1,3	1 300
50	1,7	1 700
63	2,1	2 100
80	2,7	2 700
100	3,3	3 300
125	4,2	4 200
160	5,3	5 300
200	6,7	6 700
250	8,3	8 300
320	11	11 000
400	13	13 000
630	21	21 000
800	26	26 000
1000	33	33 000
1250	41	41 000
1600	53	53 000

3.5.3 Испытание на работоспособность следует производить путем пятикратного срабатывания клапана с помощью МИМ на величину полного хода без подачи среды в клапан. Дополнительно необходимо проверить работу ручного дублера.

Клапан, если все подвижные детали перемещаются плавно, без заеданий и рывков, считается работоспособным, а дополнительные блоки выполняют свои функции.

3.5.4 Клапаны, предназначенные для газообразных сред, дополнительно испытываются на герметичность прокладочных соединений и сальникового уплотнения воздухом давлением $P=0,6\text{МПа}$ (6кгс/см^2) пузырьковым методом способом обмыливания согласно ГОСТ 24054.

Клапан считают герметичным относительно внешней среды, если при установившемся давлении в течение не менее 3 мин не обнаружено появления мыльных пузырьков.

4 Хранение

4.1 Клапаны следует хранить в упаковке предприятия-изготовителя в закрытых складских помещениях при температуре от 5 до 50°C и относительной влажности до 80%, обеспечивающих сохранность упаковки и исправность клапанов в течение гарантийного срока.

4.2 Клапаны, находящиеся на длительном хранении, подвергаются периодическому осмотру не реже одного раза в год. При нарушении консервации произвести консервацию вновь. Консервационную смазку наносить на обезжиренную чистую и сухую поверхность деталей. Обезжиривание производить чистой ветошью, смоченной в бензине.

5 Транспортирование

5.1 Условия транспортирования должны обеспечивать сохранность клапанов и их упаковки.

Клапаны перевозят транспортом всех видов в соответствии с правилами перевозки грузов, действующими на транспорте данного вида.

5.2 Условия транспортирования и хранения - по группе 4 (Ж2) ГОСТ 15150.

Для клапанов, упакованных в ящики из гофрированного картона по ГОСТ 9142, условия транспортирования в части воздействия климатических факторов внешней среды - по группе 5 (ОЖ4) ГОСТ 15150, а в части воздействия механических факторов - легкие (Л) и средние (С) по ГОСТ 23170.

5.3 При поставке клапанов с ответными фланцами при транспортировании допускается снимать последние, укладывая их вместе с крепежными деталями в одну тару с клапаном.

6 Утилизация

Перед отправкой на утилизацию из арматуры удаляют остатки рабочей среды. Методики удаления рабочей среды и дезактивации арматуры должны быть утверждены в установленном порядке.

Изделие не представляет опасности для жизни, здоровья людей и окружающей среды и подлежит утилизации после окончания срока службы по технологии, принятой на предприятии, эксплуатирующем клапан.

Контактные телефоны: (4725) 469 370, 414 034
Россия, 309500, Белгородская обл., г. Старый Оскол, ст. Котел, Промузел,
площадка «Монтажная», проезд Ш-6, строение 19
E-mail: zavod@saz-avangard.ru